

ПРИЛОЖЕНИЕ 27 к КИТТ 2025
ТЕХНИЧЕСКИЕ ТРЕБОВАНИЯ К АВТОМОБИЛЯМ ДЛЯ ДРЭГ-РЕЙСИНГА

«Согласовано»
КСТ РАФ.
XX.XX.2025

«Утверждено»
Совет РАФ по спорту
XX.XX.2025

Определяющим является текст, опубликованный на сайте РАФ.

Требования написаны в терминах санкционирования; это означает, что все модификации транспортного средства, явно не разрешенные настоящими требованиями – запрещены.

Оглавление

1.1 Определения.....	5
1.2 Технические требования SFI	10
2. Двигатель.....	13
2.1 Системы охлаждения	13
2.2 Охлаждающая жидкость	13
2.3 Двигатель.....	14
2.4 Шкив коленчатого вала с демпфером.....	14
2.5 Пломбировка транспортного средства.....	15
2.6 Система выпуска	15
3. Топливо.....	17
3.1 Используемое топливо.....	17
3.2 Проверка соответствия топлива	17
3.3 Проверки топлива.....	17
3.4. Топливные системы.....	17
3.5 Топливные баки	18
3.6 Системы впрыска водно-спиртовых растворов	19
3.7. Маркировки.....	19
3.8 Щиток от разбрызгивания.....	20
4. Вспомогательные компоненты.....	20
4.1. Интеркулеры	20
4.3 Маслосборный поддон («Подгузник») под двигателем.....	21
4.4. Масляные системы	21

4.5 Акселератор.....	21
5. Устройства увеличения мощности	21
5.1 Нагнетатели	22
5.2 Центробежные нагнетатели	23
5.3 Турбонагнетатели	23
5.4 Закись азота.....	24
5.4.1 Магистрали подачи азота	24
5.4.2 Монтаж баллона:	24
5.4.3 Переключение:.....	24
5.4.4 Обозначения:	24
5.4.5 Предупреждающий световой сигнал:.....	25
6. Электрооборудование.....	25
6.1 Программное обеспечение ЭБУ	25
6.2 Электронные блоки управления	25
6.3. Компьютер.....	25
6.4 Система сбора и записи данных.....	26
6.5 Устройства задержки.....	26
6.6 Зажигание	26
6.7 Аккумуляторы	26
6.8 Изоляция аккумулятора	27
6.9 Освещение.....	28
7. Трансмиссия	28
7.1 Защита автоматической трансмиссии	28
7.2. Охладители масла коробки передач	28
7.3 Переключатели передач автоматической трансмиссии	28
7.4. Защита карданной передачи	28
7.5 Маховик	30
7.6 Щитки маховика/Картер сцепления	31
7.7. Трансмиссия	33
7.8. Задний неразрезной мост.....	33
8. Тормоза и подвеска	34
8.1 Тормоза.....	34

8.2 Амортизаторы	34
8.3 Система рулевого управления.....	34
8.4. Подвеска	35
9. Рама и шасси	36
9.1 Регулировка.....	36
9.2 Балласт.....	36
9.3 Рама/Шасси	36
9.4 Клиренс.....	37
9.5 Гайки и болты	37
9.6 Парашюты.....	37
10. Салон.....	38
10.1 Обшивка.....	38
10.2 Оконная сетка.....	39
11. Кузов	39
11.1 Крылья	40
11.2 Общие размеры	40
11.3 Воздухозаборник на капоте.....	40
11.3.1 Процедура измерения	41
11.4 Закрепление дверей.....	41
11.5 Моторный щит	41
11.6 Полы.....	41
11.7 Замки.....	41
11.8 Дефлектор	42
11.9 Окна и лобовые стекла.....	42
11.10 Буксировочные проушины.....	42
11.11 Замки капота и багажника	42
12. Каркасы/Клетки безопасности	43
12.1 Отсутствие необходимости использования каркаса безопасности.....	43
12.2 Сварные клетки безопасности.....	44
12.3 Съёмные клетки безопасности	45
12.4 Примечания по защите седанов от опрокидывания.....	47
12.4.1 Расстояние от головы до потолка:	47

12.5 Таблица выбора материалов.....	47
12.6 Проверка соответствия клетки безопасности	49
12.6.1 Должны пройти проверку соответствия в РАФ	49
12.7.1 Основная дуга (А):.....	50
12.7.2 Задние опорные пластины (В)	50
12.7.3 Поперечная распорка	51
12.7.4 Диагональ безопасности (Защита дверного проема - боковой «Крест») (D):.....	51
12.7.5 Передние опоры (Е):.....	51
12.7.6 Диагональная распорка (GorH):	51
12.7.7 Точки крепления сварных клеток безопасности:	51
12.7.8 Монтажные пластины для клеток безопасности с болтовым креплением к кузову: .	52
12.7.9 Соединение труб болтами:	53
12.8 Классы Dragster/Funny Car, Altered/Hot Rod.....	54
12.9 Трубы защиты шлема	58
12.10 Автомобили Junior Dragster	58
12.11 Транспортные средства Е.Т. быстрее 7,6 секунд	59
12.12 Автомобили классов Dragster/Altered/Funny Car/Top Doorslammer.....	59
12.13 Защитные накладки.....	60
12.14 Общая информация о шасси	60
12.15 Защита головы.....	61
12.16 Общие правила	62
13. Шины и диски.....	63
13.1. Шины.....	63
13.2. Диски.....	65
14. Предварительная техническая проверка	66
14.1 Ремонт шасси	67
15. Безопасность пилота	67
15.1 Системы пожаротушения.....	67
15.2 Сиденье пилота.....	69
15.3 Домкраты (подставки).....	72
15.4 Сервисные машины.....	72
15.5 Разгрузка	72

1.1 Определения

В настоящем документе используются следующие определения:

Автомобиль — самоходное наземное моторное транспортное средство, контролируемое внутри него находящимся пилотом, на не менее чем четырех колесах, расположенных не на одной линии.

Погрешность измерения - колесной базы до 10 мм.

Кузовной автомобиль — автомобиль, предназначенный для дрэг-рейсинга с кузовом, с функционирующими дверями с обеих сторон кузова, с положением пилота (руля) на одной из сторон кокпита, но не по середине кокпита. Подвеска - амортизаторы, пружины и тормоза на все колеса. Длина колесной базы 2489–2921 мм за исключением тех, которые используют кузов пикапа или легкового кузовного грузовика, данным разрешаются база до 3175 мм в связи с типом кузова.

Современные дорожные автомобили — кузовные автомобили заводского серийного производства, имеющие одобрение типа транспортного средства для движения по дорогам общего пользования, на основе несущего кузова или оригинальной заводской рамы. Запрещены любые действия по изменению конструктива, предусмотренного заводом изготовителем, и влекут за собой перевод автомобиля в класс подготовки «Неизменные»

Неизменные дорожные автомобили - кузовные автомобили с несущим кузовом без изменения силовой конструкции кузова, модификаций задней и/или передней части днища, днища багажника, подкапотного пространства, колесных ниш.

◊ ПРИМЕЧАНИЕ: В тех случаях, когда состояние неизменного дорожного автомобиля перестроено (удален салон или его элементы (даже частично), заменены шины на специальные должно быть установлено спортивное сиденье по п.15.2, 5 или 6 точечные ремни согласно п.6.1 и использоваться защитная экипировка пилота согласно п.5.3 «Экипировка пилотов и оборудование безопасности для дрэг-рейсинга».

Модифицированные автомобили — кузовные автомобили с несущим кузовом с модификациями задней и/или передней части днища, днища багажника, подкапотного пространства, колесных ниш, вплоть до $\frac{3}{4}$ кузова (3/4 кузова – часть кузова автомобиля от моторного щита до задней перегородки, в случае если задней перегородки нет её роль выполняет наклонная плоскость за задним сиденьем, включая верхние элементы крепления задней подвески).

Олтэред дрэгстер (altered/AA) — рамный автомобиль уникальной конструкции, полностью специализированный для дрэг-рейсинга. На олтэреде положение пилота всегда по средней оси автомобиля, двигатель всегда перед пилотом, а задний мост прикреплен сразу за сиденьем пилота с карданом или цельным валом, проходящим около одного дюйма ниже сиденья. Олтэред обычно не имеет подвески, то есть колеса на шасси прикреплены жестко, и до определенных скоростей может не иметь тормозов на переднем мосту. Олтэред имеет композитный кузов, который прикреплен к трубчатой раме таким образом, что пилот садится

и покидает его через верх, дверей у олтэреда нет. Общепринятая длина колесной базы - от 2921 до 3175 мм.

Фанни кар (Funny car/FC) — автомобиль дрэг-рейсинга, эволюционировавший от олтэреда. В классе фанни кар запрещено использовать антикрыло. Фанни кар имеет шасси, идентичную олтэреду, главное отличие — это аэродинамический кузов, полностью покрывающий шасси и пилота.

Дрэгстер — автомобиль уникальной конструкции, визуально напоминающий трубчатую лестницу с крайне низким, узким и длинным профилем. Бывают два типа дрэгстеров - с двигателем перед пилотом и с двигателем, расположенным за пилотом. Колесная база у первого типа варьируется между 2489–5715 мм, а у второго от 5715 до 7620 мм.

Седан – закрытый кузовной автомобиль серийного производства, с наличием двух рядов полноразмерных сидений, имеет четко выраженных три объема, моторный отсек, салон и багажник.

***ПРИМЕЧАНИЕ:** Транспортные средства новых моделей с высоким расположением центра тяжести (такие как автомобили повышенной проходимости и автофургоны) не соответствуют определению автомобиля с кузовом типа «седан» и, следовательно, не входят в эту категорию.*

***♦ ПРИМЕЧАНИЕ:** В транспортных средствах могут использоваться современные трехточечные ремни безопасности оригинального производителя с преднатяжителями. Также могут использоваться четыре-, пяти- или шеститочечные ремни безопасности спортивного типа, если это позволяет конструкция сиденья.*

Стаггер — дизайн подвески, приспособленной для дрэг-рэйсинга, когда колесная база одной стороны намеренно делается длиннее, чем другая.

Аэродинамический профиль — аэродинамическое устройство, предназначенное для создания прижимной силы, которая увеличивает устойчивость и силу сцепления шины с дорожным покрытием на высоких скоростях.

Средство улучшения аэродинамических характеристик — любое устройство или модификация, которые предполагают улучшение аэродинамических свойств транспортного средства.

Неоригинальный — любой продукт, производителем которого не является OEM-производитель.

Полуось/фланцевая — оригинальная или неоригинальная деталь - цельная полуось с неотделимым фланцем.

Полуось/из двух частей — оригинальная или неоригинальная деталь - ось из двух частей (плавающая полуось).

Плавающая ступица — оригинальная или не оригинальная ступица, зафиксированная с помощью рычагов, а вращательный момент на ступицу передается с помощью привода.

Выточенная головка цилиндра — головка цилиндров, полученная путем машинной обработки из цельной заготовки.

Стыковой сварной шов — стыкование двух деталей торцами для сварки без внешнего усиления, сварки внахлест или без переходных втулок (сварка с рукавом).

Хром-моли или CrMo — аббревиатура хром-молибденовой стали (аналоги СМ4130).

Докол (Docol R8) — аналог хром-молибденовой стали, обладающий лучшими свойствами сваривания и сваренных соединений чем хром-моли.

Корзина сцепления — кожух или корпус, в котором размещается диск сцепления.

Блокировка сцепления — последовательность сцепляющего механизма диска муфты, которая контролируется и активируется с помощью механических, электрических или пневматических устройств. См. также «Сцепление с блокировкой».

Безмуфтовая коробка передач (Коробка передач без муфты) — любая ручная коробка передач, в которой при изменении передач расцепление муфты не предусмотрено.

Обязательно использование сцепления — в отношении трансмиссий ручного типа с прямым зубчатой цилиндрической зубчатой передачей означает, что при переключении используется сцепление, и ползуны отдельного переключения запрещены.

Компьютер — любое электронное устройство, которое на основании измерений, работы датчиков, обработки данных и иного анализа данных, отдает команды исполнительным устройствам транспортного средства или которое иным образом влияет на функционирование транспортного средства на основании собранной любыми устройствами транспортного средства информации.

Маслосборный поддон («памперс») — поглощающий чехол или металлическая конструкция, охватывающая поддон картера, для удержания масла и деталей в случае повреждения двигателя, изготовленная из негорючего материала. Его использование обязательно во всех классах (если иное не оговорено в регламенте).

Рассеивание — изменение потока воздуха (в отношении аэродинамических устройств).

Усилительная накладка — внешнее выполненное из металла усиление сварного шва или болтового соединения.

Выхлопной коллектор — система выпуска, служащая для отвода отработавших газов из двигателя.

Двигатель с полусферической камерой сгорания (HEMI) — это двигатель, имеющий полусферическую камеру сгорания в головке цилиндра, наподобие шара, разрезанного напополам.

Гидравлический удар — физический процесс деформации или разрушения деталей двигателя вследствие свойства не сжимаемости жидкостей (топливо, охлаждающая жидкость), излишне поступивших в цилиндр и препятствующих нормальному сжатию топливовоздушной смеси.

Сцепление с блокировкой — сцепление с отдельным механизмом или функцией, которые активируются с помощью механических, электрических или пневматических устройств, и которые создают дополнительное усилие прижатия к нажимному диску. Использование последовательности противовесов, без каких-либо ограничений, не рассматривается как отдельный механизм или функция. См. также «Блокировка сцепления».

Серийного производства — общедоступный компонент, произведенный в количестве по меньшей мере 200 единиц. Обязанность по представлению соответствующих доказательств лежит на Заявителе. В случае расхождения мнений вопрос разрешается РАФ.

Заводского серийного производства — транспортное средство или компонент транспортного средства, которые были изготовлены в рамках массового производства автомобилей или

которые официально поставляются автопроизводителем для продажи населению или являются коммерчески общедоступными.

Монококовая конструкция — тип пространственной конструкции, в которой (в отличие от каркасных или рамных конструкций) внешняя оболочка является основным и, как правило, единственным несущим элементом.

Метанол — чистый метиловый спирт, полученный синтетическим путем.

Глушитель — устройство, встроенное в выхлопную трубу транспортного средства, служащее для снижения шума двигателя.

Многоступенчатое сцепление — сцепление с отдельными и/или многоэтапными механизмами/функциями, которые активируются с помощью механических, электрических или пневматических устройств в ходе функционирования, и которые создают варьируемое усилие прижатия к нажимному диску. Использование последовательности противовесов, без каких-либо ограничений, не рассматривается как отдельный механизм или функция.

Нитрометан — химическое вещество (CH_3NO_2), является продуктом химической реакции азотной кислоты и пропана.

ОЕМ — оригинальный изготовитель (original equipment manufacturer), производитель автомобилей и/или запчастей серийного производства, доступных для свободной продажи.

Планетарная коробка передач оригинального производителя — автоматическая коробка передач автомобильного типа с оригинальным или замененным под маркой поставщика корпусом/кожухом и конвертером крутящего момента.

Открытая карданная передача/открытый карданный вал — консольная часть вала или карданный вал, с помощью которого обеспечивается гибкое соединение между сцеплением/выходом трансмиссии и задней частью, или фиксированный задний приводной вал, не полностью заключенный в кожух или в другой структурный элемент. Не применяется в отношении валов для переднего привода.

Имеющийся в наличии для продажи — транспортное средство или его часть, которые были собраны на производственной линии оригинального производителя, и которые являются коммерчески общедоступными как продукт заводского производства.

Устройство увеличения мощности — может быть трех видов: компрессор с механическим приводом от коленвала двигателя, турбонаддув, а также использование закиси азота (N_2O). Для каждого вида устройств увеличения мощности действуют особые требования, включая требования безопасности и регламент класса.

Автомобиль серийного производства — модель или марка автомобиля, выпущенных по меньшей мере 200 штук или более, и которые являются коммерчески общедоступными. Обязанность по представлению соответствующих доказательств лежит на Заявителе.

Задний спойлер — аэродинамическое устройство, функция которого - минимизация завихрений потока воздуха за автомобилем.

Объемы роторных двигателей — для определения объема двигателя применяются следующие обозначения: 10A = 120 куб. дюймов, 12A = 140 куб. дюймов, 13B = 160 куб. дюймов, 20B = 240 куб. дюймов, 26B (4 роторный) = 320 куб. дюймов.

Скользящее сцепление — многодисковое сцепление, которое проскальзывает до тех пор, пока не будет достигнута необходимая скорость вращения; снижает динамическую нагрузку на ведущие колеса.

Передача (передачи) — в отношении трансмиссий с несколькими передачами означает отдельные передачи, например, «пять передач переднего хода».

Спойлер — аэродинамическое устройство, установленное непосредственно на поверхности кузова так, что поток воздуха проходит лишь сверху него. См. также «аэродинамический профиль» и «задний спойлер».

Придание обтекаемости — изменение контура или формы транспортного средства или секций кузова для улучшения потока воздуха.

Нагнетатель — механический компрессор, используемый с целью увеличить плотность горючей смеси.

Телеметрическая система — система обмена электронных сигналов между транспортным средством участника соревнований и удаленным пунктом.

Устройство автоматической регулировки тягового усилия — это любое устройство или система, которые используют оперативные данные для контроля параметров функционирования транспортного средства, которые не контролируются пилотом, например, для контроля бокового увода шины. Такие устройства включают, помимо прочего: устройства контроля хронометража на основании скорости колес, карданной передачи или двигателя, контроля торможения, регуляторы газа, измерители вибрации шин, измерители вертикального ускорения, счетчики пропусков зажигания, устройства контроля оборотов, реле или микросхемы, активируемые в зависимости от оборотов.

Конвертер крутящего момента — вид сцепления гидравлического типа.

КС — означает конечную скорость.

Туннельный коллектор — впускной коллектор с удлиненными, выпрямленными трактами и накопительной камерой значительной длины. Любой впускной коллектор с камерой, идущей в продольном направлении далее, чем расстояние между болтами одиночного карбюратора, будет считаться туннельным коллектором.

Турбонагнетатель — компрессор приточного воздуха, основанный на использовании энергии отработавших газов (см. п. «Нагнетатель»).

Транспортное средство — спортивный инвентарь, построенный из наземного колесного самоходного транспортного средства, управляемое находящимся в нем человеком.

Головки цилиндра с рубашкой жидкостного охлаждения — головка цилиндра (-ов), способную содержать охлаждающую жидкость. Для целей классификации и контроля максимальной массы, заполненные головки с рубашкой жидкостного охлаждения считаются цельными.

Клиновидная камера — двигатель с камерой сгорания, по форме, напоминающей клин.

Перераспределение нагрузки — физический инерционный процесс изменения направления результирующего вектора сил, действующих на центр масс автомобиля. имеет критическое значение для тяги. Транспортные средства модифицируются для необходимого перераспределения массы, например, на задние колеса у автомобилей с ведущей задней осью. После ускорения передние колеса поднимаются, и масса переносится на задние колеса, в результате чего они меньше пробуксовывают. У автомобилей передней ведущей осью стараются загрузить передние колеса.

Вилли бар (антипрокидыватель при старте) — конструкция, которая используется для предотвращения чрезмерного подъема передних колес.

Спл - Жесткая блокировка дифференциала

Автомобиль с приводом ДВС – это автомобиль , в котором двигатель внутреннего сгорания имеет связь с колесами.

Автомобиль с электроприводом – это автомобиль , в котором привод на колеса осуществляется с помощью электромотора.

1.2 Технические требования SFI

ПРИМЕЧАНИЕ: Применение Технических требований SFI обязательно для всех автомобилей, едущих быстрее чем за 7,5 секунд 1/4 мили и 4,5 секунд 1/8 мили соответственно.

ПЕРЕЧЕНЬ ТЕХНИЧЕСКИХ ТРЕБОВАНИЙ SFI		
№ ТЕХНИЧЕСКИХ ТРЕБОВАНИЙ	ПРОДУКТ	Дата начала действия
1.1	Замена маховиков и сцепления в сборе.	НОЯБРЬ, 2001 г.
1.2	Многодисковые сцепления в сборе.	ФЕВРАЛЬ, 2006 г.
1.3	Многодисковые сцепления в сборе для транспортных средств на нитрометане, участвующих в соревнованиях по дрэг-рейсингу	МАЙ, 2000 г.
1.4	Многодисковые сцепления в сборе для транспортных средств на алкогольном топливе, участвующих в соревнованиях по дрэг-рейсингу	МАЙ, 2000 г.
1.5	Многодисковые сцепления в сборе для транспортных средств с наддувом, впрыском закиси азота и турбонаддувом	ФЕВРАЛЬ, 2006 г.
2.1A	Каркас безопасности для дрэгстеров с задним расположением двигателя — 5,99 сек. и быстрее (алкогольное топливо или метанол)	МАРТ, 2010 г.
2.2C	Каркас безопасности для дрэгстеров с передним расположением двигателя — 5,99 сек. и быстрее	МАРТ, 2010 г.
2.3N	Конструкция шасси для дрэгстеров с задним расположением двигателя (категория Top Fuel) — 6,29 сек. и быстрее (категория Top Fuel)	НОЯБРЬ, 2007 г.

2.4С	Каркас безопасности для дрэгстеров с передним расположением двигателя — 6,00–7,49 сек.	МАРТ, 2010 г.
2.5С	Каркас безопасности для дрэгстеров с задним расположением двигателя — 6,00–7,49 сек.	МАРТ, 2010 г.
2.6А	Каркас безопасности для дрэгстеров с передним расположением двигателя — 7,50 сек. и медленнее	МАРТ, 2010 г.
2.7С	Каркас безопасности для дрэгстеров с задним расположением двигателя — 7,50 сек. и медленнее	МАРТ, 2010 г.
3.2А	Комбинезоны пилота (3.2А/1, 3.2А/3, 3.2А/5)	МАРТ, 2013 г.
	Комбинезоны пилота (3.2А/10, 3.2А/15, 3.2А/20)	
3.3	<p>Экипировка и принадлежности пилота:</p> <p>Ремни безопасности для рук</p> <p>Обувь (3.3/5)</p> <p>Ботинки для дрэг-рейсинга (3.3/15, 3.3/20)</p> <p>Перчатки (3.3/1, 3.3/5, 3.3/10, 3.3/15, 3.3/20)</p> <p>Мягкие подкладки привязной системы</p> <p>Подголовники под шлем</p> <p>Подкладки шлемов (3.3/5, 3.3/10)</p> <p>Подшлемники/Балаклавы</p> <p>Носки</p> <p>Нижнее белье</p>	ИЮНЬ, 2012 г.
4.1	Защита автоматической трансмиссии (жесткая)	МАРТ, 2013 г.
	Защита автоматической трансмиссии (гибкая, обертывающего типа)	
6.1	Картер маховика для сцепления в сборе не более чем с двумя дисками в соответствии с SFI 1.1 и 1.2 или сцепления в сборе с тремя дисками (макс. диаметр — 8 дюймов) в соответствии с SFI 1.1 и 1.2, для использования лишь на транспортных средствах без наддува.	ФЕВРАЛЬ, 2014 г.
6.1W	Используемый для замены на пассажирских автомобилях картер маховика с регулируемой нишей сцепления для сцепления с одним диском или сцепления в сборе с двумя дисками (макс. диаметр — 8 дюймов) в соответствии с SFI 1.1 и 1.2, для использования лишь на транспортных средствах без наддува.	ФЕВРАЛЬ, 2014 г.

6.2	Картер маховика для сцепления в сборе в соответствии с SFI 1.3 и 1.4	ФЕВРАЛЬ, 2014 г.
6.3	Картер маховика для сцепления в сборе более чем с двумя дисками в соответствии с SFI 1.2, для использования лишь на транспортных средствах без наддува, или сцепления в соответствии с SFI 1.1 и 1.2, для использования на транспортных средствах с наддувом/впрыском закиси азота	ФЕВРАЛЬ, 2014 г.
7.1	Маслосборный поддон под двигатель	ФЕВРАЛЬ, 1998 г.
7.2	Маслосборный поддон двигателя спортивных автомобилей	ДЕКАБРЬ, 2006 г.
8.1	Удаленный узел привода топливной системы	НОЯБРЬ, 2002 г.
9.1	Компактная защита картера маховика спортивных автомобилей	ДЕКАБРЬ, 2002 г.
10.1E	Каркас безопасности для категории Funny Car (алкогольное топливо, улучшенное время прохождения дистанции, и т. д.)	ДЕКАБРЬ, 2004 г.
10.2	Каркас безопасности для транспортных средств типа Altered, чистое время прохождения дистанции: 6,00–7,49 сек.	ИЮНЬ, 2003 г.
10.3	Каркас безопасности для транспортных средств типа Altered, чистое время прохождения дистанции: 7,50 сек. и медленнее	ИЮНЬ, 2003 г.
10.4	Каркас безопасности для родстеров с право- или левосторонним управлением, чистое время прохождения дистанции: 7,50 сек. и медленнее	ДЕКАБРЬ, 2004 г.
10.5	Шасси для категорий Fuel и Funny Car	ОКТАБРЬ, 2013 г.
11.1	Устройства размыкания электрических цепей	ИЮЛЬ, 2001 г.
14.1	Удерживающие устройства для нагнетателя	ЯНВАРЬ, 1992 г.
14.2	Удерживающие устройства для нагнетателя в категории Alcohol	МАЙ, 2008 г.
14.21	Удерживающие устройства для винтового нагнетателя	ФЕВРАЛЬ, 2014 г.

14.3	Удерживающие устройства для нагнетателей двигателей на нитрометане	ФЕВРАЛЬ, 2014 г.
14.4	Защитные крышки клапана/Защитные щитки клапана	МАРТ, 2004 г.
14.5	Защитные устройства трубопроводов	АВГУСТ, 2014 г.
15.1	Ведущие колеса автомобилей, участвующих в соревнованиях по дрэг-рейсингу	МАЙ, 2000 г.
15.2	Передние колеса автомобилей, участвующих в соревнованиях по дрэг-рейсингу	МАЙ, 2008 г.
15.3	Ведущие колеса автомобилей с высокой мощностью, участвующих в соревнованиях по дрэг-рейсингу	ИЮЛЬ, 2010 г.

Ознакомиться с техническими требованиями SFI и/или спецификациями SFI можно на сайте www.sfifoundation.com.

2. Двигатель

2.1 Системы охлаждения

В транспортных средствах с передним расположением двигателя система охлаждения должна быть установлена перед двигателем. Допускается размещение радиатора охлаждения в багажном отделении транспортного средства, при этом обязательно наличие герметичной перегородки между радиатором охлаждения и кабиной пилота. Магистраль системы охлаждения в таком случае должны проходить вне салона.

В дрэгстерах с задним расположением двигателя должен быть установлен отражатель от лонжерона до лонжерона и до верхней части каркаса безопасности, если радиатор установлен перед двигателем. В любом случае необходимо предусмотреть устройства, предотвращающие возможность утечки охлаждающей жидкости высокого давления в кабину пилота.

2.2 Охлаждающая жидкость

В двигателях с жидкостным охлаждением следует использовать воду или охлаждающую жидкость, пригодную для использования в соревнованиях по дрэг-рейсингу, если иное не предусмотрено регламентом.

Радиатор, термостат, вентиляторы охлаждения, их крепления, привод, система включения и температура срабатывания – свободные.

Оригинальный расширительный бачок может быть заменен на другой при условии, что емкость нового бачка составляет не более 2 л, он может быть установлен в моторном отсеке или в другом месте таким образом, чтобы при внезапной утечке охлаждающей жидкости, она ни в коем случае не могла попасть под ведущие колеса.

Трубопроводы охлаждающей жидкости – свободные, так же, как и их арматура. Они могут быть из другого материала и/или другого диаметра.

Расположение в салоне компонентов системы охлаждения или/и смазки, а также вентиляции двигателя, подвески запрещено.

2.3 Двигатель

2.3.1 Разрешаются все типы двигателей внутреннего сгорания, передающие силовой момент на трансмиссию механическим способом. Во всех классах центральная линия коленвала не должна находиться на расстоянии более 600 мм от поверхности земли, помимо случаев, когда это разрешено регламентом класса, и за исключением транспортных средств класса Junior Dragster (расстояние от земли 432 мм).

2.3.2 Разрешается использование электрических двигателей.

Неизмененные автомобили — допускается замена базового двигателя на Неоригинальный, при этом число цилиндров должно быть не более максимального заводского числа цилиндров для данной модели, допускается установка двигателя от модели, построенной на одной платформе. Изменение заводской оси вращения запрещено.

Модифицированные автомобили — допускается замена базового двигателя на модифицированный или двигатель другой конфигурации с изменением силовых элементов оригинального кузова.

Установка иного двигателя (не установленного серийно) должна быть **ПРЕДВАРИТЕЛЬНО** одобрена техническим делегатом комитета дрег-рейсинга РАФ, за исключением случаев установки сертифицированных кит-комплектов, предназначенных для данной конкретной модели автомобиля. В любом случае такая установка должна быть одобрена техническим делегатом комитета дрег-рейсинга РАФ, о чем делается соответствующая запись в СТП.

2.4 Шкив коленчатого вала с демпфером.

Все транспортные средства с временем прохождения дистанции менее 11,00 (1/4 мили)/7,00 (1/8 мили), а также любые дрегстеры, «Altered» или другие транспортные средства с незащищенным двигателем, должны быть снабжены стальным или кованым алюминиевым шкивом с демпфером, гасящим вибрации, или отражающим экраном, изготовленным из стальной пластины толщиной 6 мм, которая должна быть надежно закреплена с помощью по меньшей мере двух высокопрочных болтов классом прочности не менее, чем 8.8, диаметром не менее 10 мм таким образом, чтобы уловить или отразить осколки в случае разрушения шкива. Выступающая за шкив часть коленвала или сам шкив должен быть оборудован устройством, ограничивающим его выдвигание вперед. Это может быть обеспечено с помощью продольной шпонки или с помощью передней удерживающей пластины с диаметром, равным внешнему диаметру шкива, изготовленной из стали толщиной по меньшей мере 4,5 мм или сплавной пластины толщиной 6 мм. Все шкивы коленвала должны быть надежно фиксированы в коленвале с помощью болта.

2.5 Пломбировка транспортного средства

Для всех транспортных средств, для которых действуют какие-либо ограничения в отношении двигателей или трансмиссии, или существуют ограничения по разрешенной максимальной массе транспортного средства, должна быть предусмотрена возможность пломбировки узлов и агрегатов. Участники соревнований должны предусмотреть наличие в таких узлах и агрегатах в необходимых местах отверстий с диаметром не менее 3 мм.

◊ ПРИМЕЧАНИЕ: проверка двигателей может осуществляться до начала соревнований, после чего двигатель пломбируется.

Номер пломбы двигателя и номера пломб других элементов должны быть указаны в спортивном паспорте транспортного (СТП) средства установленного РАФ образца и/или в акте пломбировки с подписями представителя Заявителя и технического контролера.

2.6 Система выпуска

Независимо от класса, все транспортные средства должны быть оборудованы выхлопными коллекторами или трубами, установленными таким образом, чтобы направлять выхлопные газы вне кузова, назад от транспортного средства и/или в сторону от пилота и топливного бака в соответствии с регламентом класса.

Отвод выхлопных газов не должен осуществляться в сторону поверхности трассы. Во всех двигателях с турбонаддувом на выходе системы выпуска должно быть предусмотрено устройство (два болта диаметром не менее 10 мм) под углом 90 градусов относительно друг друга), предотвращающее вылет осколков с максимальным размером ячейки не более 40 мм. Все транспортные средства класса Funny Car должны быть оборудованы двустенными выхлопными коллекторами.

Отвод выхлопных газов может осуществляться лишь из зон, отмеченных зеленым цветом, отвод выхлопных газов из зон, отмеченных красным цветом, строго запрещается.

(1) Выход выхлопной трубы не должен располагаться выше самой верхней точки арки переднего колеса и не должен выступать за линию контура задней части транспортного средства.

(2) Все седаны должны быть оборудованы минимум двумя рабочими дверями для аварийного выхода, отвод выхлопных газов не может осуществляться через передние двери, при этом выход выхлопной трубы должен располагаться в соответствии с тем, как указано выше.

(3) Отвод выхлопных газов может осуществляться через капот отсека двигателя, однако выход выхлопной трубы должен располагаться со стороны, противоположной размещению руля относительно центральной линии транспортного средства, в любом случае направленный в сторону от пилота.

ДОПУСТИМЫЕ МЕСТА ДЛЯ ОТВОДА ВЫХОПНЫХ ГАЗОВ – СЕДАНЫ (– КУЗОВНЫЕ АВТОМОБИЛИ)

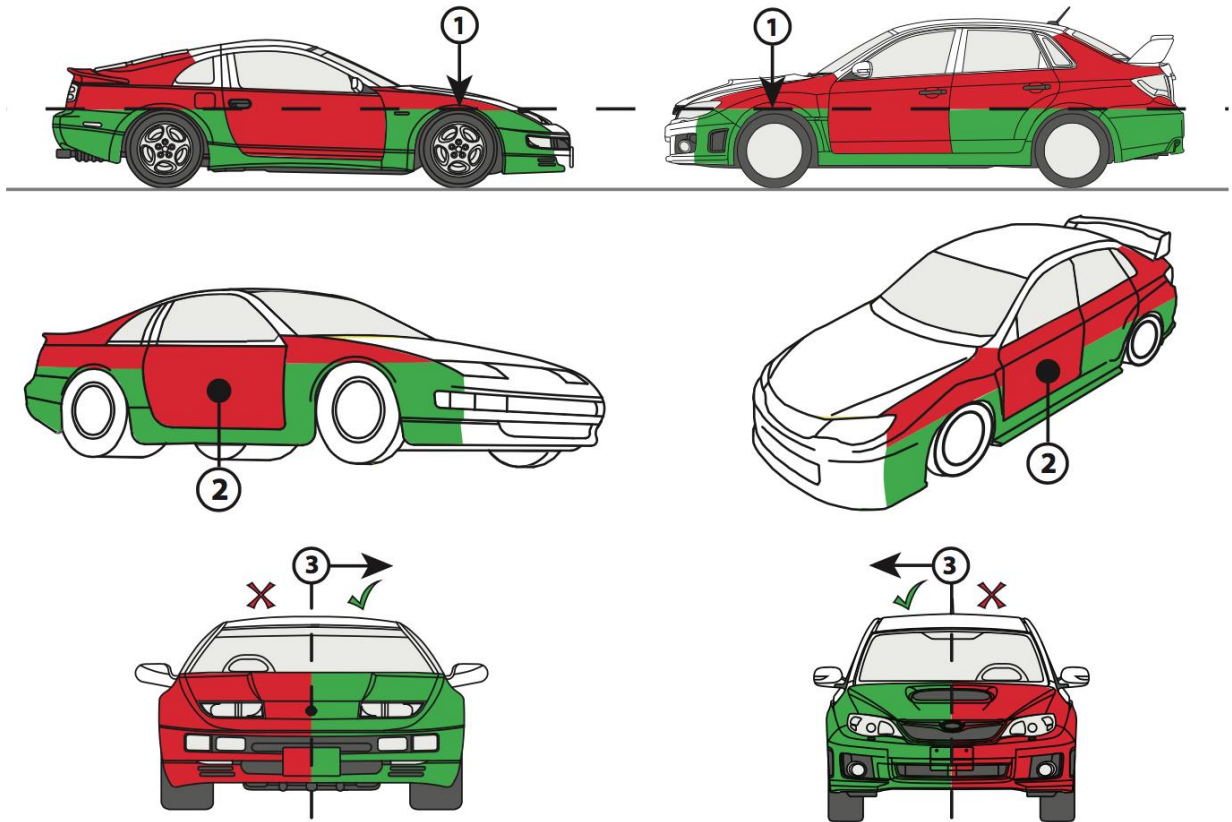


Рис. 1

- 1. ОТВОД СО СТОРОНЫ КРЫЛА:** не выше самой верхней точки нижней стороны арки переднего колеса. Горизонтально, относительно уровня земли.
 - 2. ОТВОД СО СТОРОНЫ ДВЕРИ:** Запрещен отвод выхлопных газов через передние двери — пилота и пассажира; допускается отвод через задние двери на уровне ниже линии, проходящей через Точку 1.
 - 3. ОТВОД ЧЕРЕЗ КАПОТ:** Запрещен отвод выхлопных газов через капот со стороны пилота. Допускается отвод выхлопных газов через капот лишь с пассажирской стороны относительно центральной линии транспортного средства.
- ПРИМЕЧАНИЕ:** Транспортные средства, принимавшие участие в соревнованиях в 2019 году и имеющие отметку об этом в СТП, допускаются в текущей конфигурации.

3. Топливо

3.1 Используемое топливо

Разрешается использование этанолового, метанолового, нитрометанового и углеводородного топлива (если разрешено регламентом соревнования). Разрешается добавление различных веществ в этанол или метанол для целей смазки, в случае если это не влияет отрицательно на удельную плотность. Обязанность по подтверждению марки и типа используемого топлива лежит на Заявителе. В случае, если в ходе тестирования будут получены недопустимые результаты, это может привести *пенализации участника вплоть до аннулирования результата*

3.2 Проверка соответствия топлива

Отбор проб топлива и его анализ — в соответствии с требованиями Приложения 13 к КиТТ

3.3 Проверки топлива

Всем Участникам, по требованию технического делегата или технического комиссара необходимо будет предоставить образцы топлива для проверки в соответствии с Приложением 13 к КиТТ. Все участники соревнований должны обеспечить, чтобы небольшое количество топлива осталось в транспортном средстве после заезда, так чтобы можно было произвести отбор пробы топлива объемом не менее 3000 мл.

3.4. Топливные системы

Шланги, проходящие около маховика или области картера маховика, должны прокладываться через стальную трубу с толщиной стенки минимум 3 мм длиной 400 мм, прочно закрепляться для предотвращения их повреждения, или ~~они должны~~ прокладываться за пределами шасси либо за лонжероном. Это требование не действует для транспортных средств, оборудованных стальным маховиком и нажимным диском или отражающим экраном. В случае, если топливные линии проходят в зоне привода нагнетателя, они должны быть заключены в защитную стальную трубу или иметь защитную оплетку. Топливные баки, размещенные перед решеткой, вне защищенных зон кузова, рамы и колес, должны иметь защиту от повреждений в случае столкновения. Все транспортные средства с механическим впрыском топлива или любые транспортные средства с топливным баком с повышенным давлением должны быть оборудованы устройством экстренного выключения подачи топлива, расположенным в пределах досягаемости пилота, которое будет срабатывать на основной топливной линии между насосом и инжекторами. Размещение топливных баков, линий или других элементов, содержащих топливо, внутри кабины пилота запрещено при любых обстоятельствах. Механические датчики давления топлива, датчики давления масла двигателя, трансмиссии и любые другие механические датчики давления не могут быть размещены внутри кокпита пилота, а должны быть вынесены за лобовое стекло таким образом, чтобы шланги, содержащие жидкости под давлением, не проходили по салону. Если такие шланги проходят внутри салона, то они должны быть ограждены от пилота металлическим материалом - стальным или алюминиевым листом, таким образом, чтобы в случае инцидента жидкости не проникли бы внутрь кокпита. Все баки должны быть полностью изолированы от кабины пилота с помощью огнестойкой перегородки, полностью

непроницаемой для огня и жидкости, чтобы предотвратить попадание топлива в кабину пилота. Когда бак размещается перед пилотом, а двигатель находится позади (дрэгстеры с задним расположением двигателя), топливные магистрали должны отделяться от кабины пилота с помощью ограждения из металлического материала. Во всех транспортных средствах, где топливные магистрали проходят возле пилота, должны быть установлены металлические ограждения (из стали или алюминия). Все топливные магистрали, за исключением полностью стандартных систем машин серийного производства, а также их соединения должны соответствовать требованиям безопасности и быть стойкими по отношению к типу используемого топлива. Блоки и магистрали единичного производства разрешаются только в том случае, если они выполнены из металла, надежно сварены либо соединены резьбовым методом. Также разрешаются гидравлические магистрали и соединения авиационного типа. Любые системы подогрева или охлаждения топлива на борту автомобиля запрещаются. Топливопроводы на всасывающем участке от бака до насоса допускается соединять с помощью обжимных силовых хомутов шарнирного типа (такие соединения не могут находиться внутри кабины пилота).

3.5 Топливные баки

Расположение: Все топливные баки, магистрали, насосы, клапаны и т. д. должны располагаться вне кабины пилота, но в пределах рамы и/или стального кузова. Механические датчики указателя давления топлива и магистрали со стальной оплеткой могут быть установлены за огнезащитной перегородкой (моторном щитом).

Баки: При условии, что это разрешено регламентом класса, топливные баки, расположенные вне кузова и/или рамы должны быть заключены в раму, изготовленную из труб с внешним диаметром по меньшей мере 1 1/4 дюйма x 0,058 (32 мм и толщиной стенки 1,5 мм) из хром-молибденовой стали, аналогичной Crmo 4130, или из бесшовной трубы холодного проката минимальным диаметром 32 мм и толщиной стенки 3 мм. Все топливные баки должны быть изолированы от кабины пилота с помощью огнестойкой перегородки, полностью непроницаемой для огня и жидкости, чтобы предотвратить попадание топлива в кабину пилота. Все топливные баки должны быть снабжены герметичной крышкой, выходное отверстие бака должно располагаться вне кабины пилота. Запрещено использование изотермических топливных баков. В случае использования эластичных топливных баков (элементов), для них должен быть предусмотрен металлический короб для защиты части топливного бака (элемента), находящейся вне контура кузова или днища багажного отсека, с исключением зоны шлангового подсоединения в задней части автомобиля. Такой металлический короб должен быть изготовлен из стали толщиной по меньшей мере 0,024 (0,7 мм) дюйма или алюминия толщиной по меньшей мере (1 мм) 0,032 дюйма. Неметаллические топливные элементы или баки должны быть заземлены на раму. Любые системы, при помощи которых в баке топлива создается давление газа - запрещаются. Вентиляция бака топлива должна быть достаточного размера, чтобы в баке не создавался вакуум и должны иметь клапан, исключающий утечки топлива при любом положении автомобиля. Бак должен быть оснащен конструкциями, предотвращающими отливы топлива как при ускорении, так и при резком торможении.

- Крепление топливного бака к кузову или раме автомобиля должно иметь 4 точки крепления болтами М8 и прочностью не менее 8,8 и быть выполнено двумя металлическими пластинами (толщиной не менее 1 мм и шириной не менее 20 мм).

◊ ПРИМЕЧАНИЕ: Во всех случаях, когда топливный бак или топливный элемент могут подвергаться воздействию огня, рекомендуется использовать предохранительную экранировку и внешнюю вентиляцию. Для предотвращения воспламенения элементы топливной системы должны быть экранированы от огня, возникающего под высоким давлением, например, в случае прогоревшей прокладки головки цилиндра в двигателе с наддувом высокой мощности.

3.6 Системы впрыска водно-спиртовых растворов

- Система должна быть герметична;
- Допустимое содержание спирта в смеси не более 50%. Погрешность допустимой концентрации спирта не более 5% (включая погрешность измерителя);
- Максимальный объем смеси в баке, допускаемый к заезду, 15 литров;
- Допускается установка самодельных баков объемом не более 5 литров;
- Баки объемом свыше 5 литров – только серийно выпускающиеся производителем;
- Крепление баков к кузову выполняется двумя металлическими пластинами (толщиной не менее 0,8 мм и шириной не менее 20 мм) не менее чем в четырех точках болтами М8 качеством не менее, чем 8.8 по ISO;
- Магистрали системы должны быть выполнены аналогично топливным;
- При использовании системы впрыска водно-спиртовых растворов обязательно использование экипировки по Приложению 15а комплектацией, не менее описанной в п.5.3;
- При использовании системы впрыска водно-спиртовых растворов, при условии сохранения оригинальных топливных магистралей и топливного бака, рекомендована установка системы пожаротушения п.15.1.

3.7. Маркировки

Автомобили, использующие в качестве топлива спирты, должны быть обозначены наклейкой с надписью ALCOHOL, в соответствии с рисунком Рис.2, расположенной с обеих сторон автомобиля на видном месте, защищенном от повреждений.

Сторона квадрата 100–120 мм.



Рис. 2

3.8 Щиток от разбрызгивания

При необходимости трубки инжектора могут проходить через капот отсека двигателя. В классах, где требуется капот, карбюраторы могут быть выставлены наружу через воздухозаборники на капоте, закрытые сверху, сзади и по бокам, за исключением классов с кузовом «седан», где используется оригинальное стеклянное заводское лобовое стекло. Все автомобили с карбюратором, для которых не нужен капот, должны быть оборудованы щитком от разбрызгивания, который должен иметь такую конструкцию, чтобы закрывать верхнюю и заднюю часть, а также стороны карбюратора, чтобы предотвратить попадание топлива в поток воздуха, а также, чтобы топливо не надувалось ветром в лицо пилоту.

4. Вспомогательные компоненты

4.1. Интеркулеры

Разрешены воздушно-жидкостные интеркулеры типа воздух-воздух, воздух-вода (лед). Все элементы системы должны быть надежно закреплены. Все соединения патрубков должны быть герметичны и исключать попадание жидкости на трассу.

Использование сухого льда разрешено, однако должен быть предусмотрен сброс давления из системы в атмосферу для предотвращения повышения давления в системе. Интеркулеры должны размещаться вне кабины пилота или должны содержаться в защитном устройстве коммерческого или частного производства, система должна быть снабжена разрывной панелью/клапаном избыточного давления с выпуском в атмосферу, который расположен вне кабины пилота.

4.2 Перелив жидкости. Бачки вентиляции картерных газов.

На всех автомобилях с открытой системой вентиляции картерных газов должен быть установлен сборный бак, исключаящий попадание жидкости на трассу при любом положении автомобиля.

Бак вентиляции картерных газов должен иметь объем:

- Автомобили 9 секунд и более минимально 600 мл.;
- Автомобили менее 9 сек минимально 4 л.

Разрешается в тот же бак от двигателя привести также шланг вентиляции трансмиссии и дифференциалов.

Систему охлаждающей жидкости и вентиляцию топливного бака проводить в бак отлива/вентиляции двигателя и трансмиссии строго запрещается.

Бак вентиляции блока двигателя и трансмиссии должен быть расположен так, чтобы утечка из него и его собственная вентиляция предотвращала любую возможность попадания масла на ведущие колеса во время заезда. Все шланги вентиляции, идущие в атмосферу, а по возможности, и бачки, должны быть вынесены за ведущую ось. Вентиляция бака должна быть закрыта экраном - фильтром. Использование труб рамы безопасности как магистрали для отвода вентиляции на заднюю часть машины - разрешается. В таком случае в нижней точке рамы должна быть установлена пробка для слива скопившегося конденсата.

4.3 Маслосборный поддон («Подгузник») под двигателем

Использование поддона определяется регламентом класса (обязателен для трасс, обработанных специальным составом (клеем) для лучшего сцепления).

Поддон должен удовлетворять следующим требованиям:

- быть сплошным (не иметь отверстий на нижней и боковых поверхностях, за исключением отверстий для крепления к элементам кузова);
- быть изготовлен из металла либо из слоистого негорючего пластика;
- быть надежно закреплён, минимум, в 4 точках;
- минимальное расстояние от дороги должно составлять 50 мм;
- максимально закрывать пространство под двигателем и картером сцепления между лонжеронами;
- иметь высоту боковых стенок не менее 30 мм;
- на дне поддона должна быть расположена маслопоглощающая прокладка (рекомендуется минеральная вата).

4.4. Масляные системы

Размещение, сухих картеров, масляных фильтров, магистралей подачи масла и т. д. в кабине пилота запрещено.

4.5 Акселератор

Каждый автомобиль, независимо от класса, должен иметь педаль акселератора с оттяжной пружиной немедленного срабатывания, непосредственно соединенной с рычагом управления газом. Обязательно использование неподвижного ограничителя хода, чтобы механизм хода педали не заходил за центр и оставался в открытом положении.

5. Устройства увеличения мощности

Разрешено использование наддува трех видов:

- с ременным приводом/с приводом от коленвала (механические нагнетатели);
- турбонаддув;
- использование закиси азота (N_2O).

Для каждого вида наддува действуют особые требования, включая требования безопасности и регламент класса.

Любые комбинации двигателей с устройствами сложения мощностей на транспортных средствах с временем прохождения дистанции менее 8,99 сек. (1/4 мили или эквивалентное

время для 1/8 мили) должны быть снабжены разрывной панелью коллектора (burst panel) в соответствии с омологацией SFI 23.1 (оснащенной пружиной, специально предназначенной для закиси азота, если в качестве топлива используется закись азота). Если используется закись азота, баллон закиси должен быть оснащен клапаном избыточного давления. Вместо разрывной панели на транспортных средствах с центробежным нагнетателем или с турбонагнетателем может использоваться выпускной клапан.

5.1 Нагнетатели

Все транспортные средства, оборудованные нагнетателями с ременным приводом, должны быть снабжены защитой, предотвращающей повреждение топливной магистрали, если ремень порвется.

На всех автомобилях с временем прохождения дистанции менее 11,00 сек. (1/4 мили)/7,00 сек. (1/8 мили) нагнетатели Рутса должны быть оборудованы удерживающим устройством серийного производства (blower restraint) в сочетании с болтами из алюминия для крепления нагнетателя к коллектору.

Транспортные средства классов Top Fuel и Funny Car должны быть оборудованы удерживающей системой для нагнетателей в соответствии с Техническими требованиями SFI 14.3.

Винтовые нагнетатели с диаметром ротора более 178 мм должны соответствовать требованиям стандарта SFI 34.1. Повторная сертификация нагнетателей производства PSI не обязательна, однако крайне рекомендуется проходить повторную сертификацию каждые два года.

Максимальная длина для кузовных автомобилей и автомобилей с дверями (DS, ProMod и подобные) — 590 мм. Максимальная ширина корпуса — 285 мм. Все транспортные средства с нагнетателем должны быть снабжены разрывной панелью коллектора в соответствии с требованиями стандарта SFI 23.1. Максимальная ширина корпуса для нагнетателя 18/71–615 мм.

Винтовые нагнетатели с диаметром ротора менее 178 мм должны соответствовать техническим требованиям и рекомендациям производителя.

Для винтовых нагнетателей с диаметром ротора менее 178 мм (7 дюймов) в автомобилях с временем прохождения дистанции менее 10,00 сек. (1/4 мили) обязательно использование защитного колпака и удерживающей системы для нагнетателей. Если топливо не впрыскивается через роторы нагнетателя, рекомендуется (но не обязательно) использование баллистической защиты и удерживающего устройства для нагнетателя.

Для всех винтовых нагнетателей, используемых во всех классах соревнований, обязательно использование удерживающей системы в соответствии с Техническими требованиями SFI 14.21 (включая баллистическую защиту).

Для всех других винтовых нагнетателей с диаметром ротора более 178 мм (7 дюймов) обязательно использование удерживающих устройств для нагнетателей и защитного колпака.

Во ВСЕХ классах запрещено использование нагнетателей с литыми роторами.

♦ **ПРИМЕЧАНИЕ:** ограничения по заборникам не являются обязательными.

♦ **ПРИМЕЧАНИЕ:** Единственной допустимой модификацией для винтовых нагнетателей является модификация «Blueprint» в соответствии с реализацией нагнетателей PSI.

РАЗМЕР	ТИП	ДЛИНА РОТОРА	ФОРМУЛА МАКСИМАЛЬНОЙ ПОВЫШАЮЩЕЙ ПЕРЕДАЧИ
14/71	Стандартный	19 дюймов 482,6 мм	0,00322 x объем двигателя в куб. дюймах
12/71	Стандартный	18 дюймов 457,2 мм	0,00339 x объем двигателя в куб. дюймах
10/71	Стандартный	17 дюймов 431,8 мм	0,00358 x объем двигателя в куб. дюймах
16/71	Большой шаг спирали	20 дюймов 508,0 мм	0,00285 x объем двигателя в куб. дюймах
14/71	Большой шаг спирали	19 дюймов 482,6 мм	0,00300 x объем двигателя в куб. дюймах
12/71	Большой шаг спирали	18 дюймов 457,2 мм	0,00313 x объем двигателя в куб. дюймах
10/71	Большой шаг спирали	17 дюймов 431,8 мм	0,00334 x объем двигателя в куб. дюймах

5.2 Центробежные нагнетатели

В центробежных нагнетателях может использоваться ременный, цепной привод или привод с зубчатой передачей.

Могут использоваться одиночные или парные центробежные нагнетатели. Диаметр заборника парных центробежных нагнетателей должен составлять не более 4,2 дюйма (106,68 мм). Диаметр заборника одиночных центробежных нагнетателей должен составлять не более 5,35 дюйма (135,39 мм). Максимальная скорость вращения крыльчатки не должна превышать скорости в соответствии с инструкцией производителя.

Все транспортные средства с центробежным нагнетателем должны быть снабжены разрывной панелью коллектора в соответствии с стандартом SFI 23.1. Крыльчатка центробежного нагнетателя должна быть изготовлена из алюминия. Запрещен впрыск любых веществ в корпус компрессора/спиральный впускной канал воздуха или в сторону высокого давления нагнетателя.

5.3 Турбонагнетатели

Рекомендуется использовать турбонагнетатели, сертифицированные на соответствие стандарту SFI 61.1.

Одинарные или двойные сочетания систем турбонаддува разрешены в том случае, если иное не предусмотрено Регламентом класса.

Рекомендуется, чтобы все транспортные средства с четырех- и шестицилиндровыми и роторными двигателями с временем прохождения дистанции менее 7,00 сек. (1/4 мили или эквивалентное время для дистанции 1/8 мили) были оборудованы баллистической защитой со стороны компрессора турбонагнетателя.

5.4 Закись азота

Участникам соревнований необходимо помнить об опасностях, связанных с неправильным использованием закиси азота. Рекомендуется, чтобы системы закупались в полностью укомплектованном состоянии у общепризнанного производителя. Ниже приводятся действующие правила безопасности.

5.4.1 Магистраль подачи азота

Должны находиться за пределами кабины пилота, за исключением случаев, когда в кабине пилота установлены баллоны, в этом случае магистраль должна быть проведена за пределами кабины как можно ближе к выпускному отверстию баллона. В тех местах, где магистрали проходят через область конвертера или маховика, они должны помещаться в кожух из стальных труб с толщиной стенки минимум 3 мм (1/8 дюйма). Это требование не действует для транспортных средств, оборудованных колоколом трансмиссии безопасного типа - «колоколом баллистической защиты», сертифицированным по спецификации SFI или отражающим экраном над колоколом трансмиссии, изготовленным в соответствии с настоящими требованиями. Необходимо использовать шланг высокого давления, рассчитанный минимум на 1500 фунтов на кв. дюйм (100 атм.), при этом в линии подачи газа должен быть установлен специальный фильтр (при условии, что фильтр предусмотрен производителем данного комплекта).

5.4.2 Монтаж баллона:

Баллоны необходимо устанавливать за пределами моторного отсека. Баллоны, которые находятся внутри кабины пилота, должны устанавливаться с использованием металлических скоб, закрепленных к элементу конструкции транспортного средства, с применением перепускного клапана для вентиляции кабины пилота наружу в атмосферу. При продольном расположении обязательно наличие упорного кронштейна, предотвращающего перемещение баллона. Баллоны должны быть оборудованы открывающими/закрывающими вентилями. Не допускается использование систем закрытия баллонов с применением специальных ключей. Используемые баллоны должны быть специально изготовлены для хранения закиси азота. Электроприборы, которые используются для повышения температуры баллонов с закисью азота, должны быть изготовлены специально для данных целей промышленным производителем и не должны никаким образом изменяться. Система должна быть установлена в строгом соответствии с инструкцией изготовителя.

5.4.3 Переключение:

Оба соленоида должны работать от общего переключателя, и система должна предусматривать возможность выключения с применением трех различных средств:

- 1) при закрытии дроссельной заслонки;
- 2) специальным исполнительным переключателем, которое подает питание на соленоиды;
- 3) обычным ключом зажигания или общим выключателем электрооборудования («массы»).

5.4.4 Обозначения:

На всех транспортных средствах, в которых используется закись азота, должны быть нанесены специальные обозначения, расположенные с наружной стороны транспортного средства в

области, где находится подающий баллон, а также в верхнем левом углу лобового стекла. Обозначения должны иметь вид как на рис. 3.

Сторона квадрата 100-120 мм.

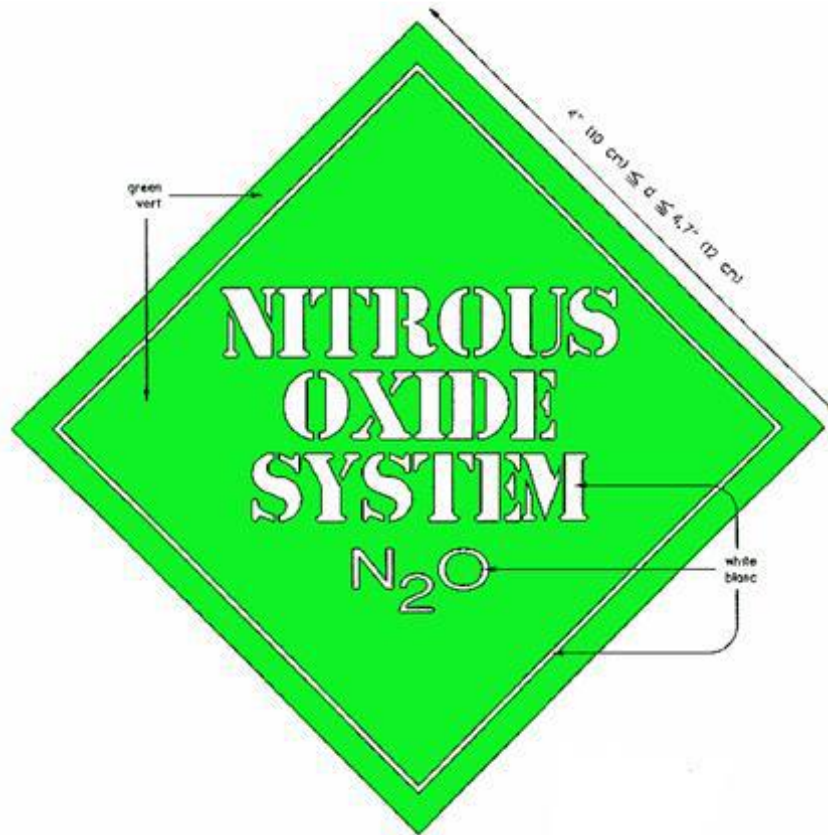


рис. 3

5.4.5 Предупреждающий световой сигнал:

Хорошо видимая синяя контрольная лампа должна указать, что система заряжена (при наличии лампы).

6. Электрооборудование

6.1 Программное обеспечение ЭБУ

Программное оборудование электронных устройств любого автомобиля – свободное.

6.2 Электронные блоки управления

Электронные блоки управления свободные.

6.3. Компьютер

В транспортном средстве запрещается использование любых функций с дистанционным управлением из вне.

6.4 Система сбора и записи данных

Устройства, предназначенные для регистрации данных, могут применяться для записи показателей функций транспортного средства

При использовании ноутбука или иного средства для сбора или/и записи информации, это устройство должно быть надежно закреплено и не менять своего положения при любом положении автомобиля.

6.5 Устройства задержки

Разрешается использовать любые устройства (включая кнопки с регулируемым ходом или с гидравлической настройкой), установленные непосредственно с целью создания задержки между отпусканием тормоза, сцепления, трансмиссионного тормоза или же кнопки блокировки линий или движения транспортного средства в сторону от линии размещения на старте.

6.6 Зажигание

Во всех участвующих в соревнованиях транспортных средствах должен иметься рабочий выключатель зажигания прямого действия, расположенный в легкодоступном для пилота месте. Проводка зажигания должна прокладываться за лонжероном или через стальную трубу с толщиной стенки минимум 3 мм (1/8 дюйма) длиной 400 мм (16 дюймов) в тех местах, где она проходит около маховика/области картера маховика.

6.7 Аккумуляторы

Аккумулятор может быть размещен в салоне позади сиденья пилота или за пределами отсека пилота и быть надежно закреплен. Аккумуляторы на сухих гальванических элементах или литий-полимерные аккумуляторы могут располагаться в зоне отсека пассажира при условии, что они помещены в герметичный ящик, который надежно закреплен к транспортному средству и вентиляция выведена наружу.

Крепление АКБ к кузову должно быть выполнено при помощи металлического поддона с закраинами и двух металлических скоб размером не менее 20x0,8 мм с изолирующим покрытием. Для этих креплений должны использоваться болты или шпильки, диаметром не менее 10 мм, с усилительными пластинами под каждым болтом или шпилькой, толщиной не менее 3 мм и площадью поверхности не менее 2000 мм², расположенными с обратной стороны кузовной панели. Крепление каждого из перечисленных элементов (поддон, кожух, аккумулятор) должно быть независимым. Разрушение любого элемента не должно ослаблять остальное.

Ящик должен быть сделан из алюминия толщиной минимум 3 мм (или из другого материала равноценной или более высокой прочности) и может иметь створку или крышку для доступа, при этом створка или крышка должна быть оснащена воздухонепроницаемой прокладкой и надежно закреплена к ящику. Если иное не указано в регламенте класса, аккумуляторы можно устанавливать в любом количестве, при условии, что общий вес всех аккумуляторов не превышает 68 кг (150 фунтов).

6.8 Изоляция аккумулятора

При расположении на штатном месте аккумулятор и его клеммы должны быть закрыты сплошной крышкой из диэлектрического материала.

Если аккумулятор - сухая батарея, то аккумулятор и его клеммы должны быть закрыты сплошной крышкой из диэлектрического материала.

все транспортные средства, в которых аккумулятор был перенесен в другое место, должны иметь выключатель разъединения цепи аккумулятора/главный выключатель электрооборудования - выключатель "массы".

Выключатель разъединения цепи аккумулятора/головной выключатель должны подключаться к электросистеме и обеспечивать возможность отключения всех цепей электрического тока, в том числе генератора переменного тока, а также выключения двигателя и всех вспомогательных систем. При этом должен быть обеспечен доступ к этому выключателю водителем, нормально сидящим на своем рабочем месте и пристегнутым ремнями безопасности. Также должна быть предусмотрена возможность использования выключателя снаружи транспортного средства. Наружный привод выключателя должен быть установлен на заднем бампере при переднем расположении двигателя (или под рамкой лобового стекла при заднем расположении двигателя), допускается установка двух внешних выключателей одновременно. Для его размещения допускается минимально необходимая доработка кузова.

Настоятельно рекомендуется сделать выключатель на всех транспортных средствах. Также необходимо, чтобы в кузовных транспортных средствах, где аккумуляторы устанавливаются в багажнике, ключ к багажнику, где расположен аккумулятор, должен постоянно находиться в его замке или сделана возможность для открытия багажника снаружи. В открытых автомобилях, где есть вероятность пролива кислоты на пилота, аккумулятор должен быть закрыт, а его вентиляция должна быть выведена в безопасную зону наружу автомобиля.

Наружный привод выключателя должен быть обозначен стикером с красной молнией в голубом треугольнике с белым кантом Рис.4. Каждый кант треугольника должна быть длиной не менее 120 мм.



Рис. 4

6.9 Освещение

Все кузовные транспортные средства, которые принимают участие заездах, должны быть оборудованы, как минимум, одним рабочим стоп-сигналом. Запрещено использование устройств, излучающих/принимающих стробоскопический, высокоинтенсивный, инфракрасный, фоточувствительный или прочий свет.

7. Трансмиссия

7.1 Защита автоматической трансмиссии

Транспортные средства, в которых применяется автоматические автомобильные системы трансмиссии с использованием трансмиссионного тормоза, должны быть оборудованы колоколом баллистической защиты в соответствии со стандартом SFI 30.1, который обеспечивает защиту на 180 градусов (между двумя направляющими блока цилиндров двигателя с верхней части), или баллистической защитой трансмиссии, которая соответствует требованиям SFI 4.1 либо корпусом с омологацией SFI 4.1.

Обязательна для всех автомобилей типа dragsters/altereds/funny cars/DS/ProMod.

7.2. Охладители масла коробки передач

Во всех транспортных средствах, где установлены охладители масла коробки передач, в качестве минимального требования должны использоваться шланги авиационного типа с резьбовыми соединениями. Не разрешается использовать резиновые топливопроводы, втулки и шланги, не соответствующие промышленным стандартам применения.

♦ ПРИМЕЧАНИЕ: *Пилоты транспортных средств, в которых имеются течи жидкости коробки передач, связанные с нарушением герметичности труб, шлангов и муфт, могут быть пенализированы и/или исключены из соревнования, если потеря герметичности произошла по причине неправильной сборки или использования некачественных компонентов. При использовании неоригинальных гидротрансформаторов все монтажные проушины и втулки крепления должны быть правильно укреплены.*

7.3 Переключатели передач автоматической трансмиссии

Рекомендуется на рычагах автоматической трансмиссии установить прерыватель тока на стартер, срабатывающий, когда положение рычага стоит на передаче. Включатель трансмиссионного тормоза должен быть установлен таким способом, чтобы предотвратить случайное включение тормоза во время заезда. Должна быть предусмотрена действующая система или механизм, предотвращающий возможность включения задней передачи во время заезда и блокирующая стартер при включенной передаче.

7.4. Защита карданной передачи

Во всех транспортных средствах обязательно использовать удерживающие петли для защиты карданного вала в случае отрыва, если рядом с передней крестовиной карданного вала нет оригинальной защиты от отрыва кардана. Должна быть предусмотрена фиксирующая петля со следующими минимальными параметрами: кожух с защитой на 360 градусов,

минимальная толщина 3 мм, а ширина 50 мм, или же сварная стальная труба размером 22 мм х 1,62 мм, которая надежно закрепляется и располагается на расстоянии 150 мм от переднего карданного шарнира для поддержки карданного вала в случае разрушения данного шарнира. Рекомендуется использовать круглую петлю, чтобы до минимума снизить нагрузку. Автомобили, оборудованные карданным валом из двух составных элементов, освобождаются от данного требования, если их карданный вал имеет в комплекте надежно закрепленную промежуточную опору.

В транспортных средствах с задним приводом и не оригинальным полом, карданный вал должен быть в исполнении с фиксирующей петлей в кожухе с защитой на 360 градусов из сварных стальных труб размером 22 мм (7/8 дюйма) х 1,62 мм (0,065 дюйма), которая надежно закрепляется и располагается на расстоянии 150 мм (6 дюймов) от переднего карданного шарнира, а карданный вал закрыт в трубе на 360 градусов, которая, как минимум, изготовлена из стальной пластины толщиной 3 мм (1/8 дюйма) или из СМ4130 толщиной 1,27 мм (0,05 дюйма) или из титана и тщательно закреплена к раме или к конструктивным элементам рамы, закрывая передний карданный шарнир. Минимальная длина — 305 мм (12 дюймов) от центра.

В автомобилях, развивающих скорость до 180 миль/ч (290 км/ч) и более, где карданный вал проходит через область размещения пилота, также необходимо наличие тщательно закрепленной задней фиксирующей петли с кожухом защиты на 360 градусов из сварной стальной трубы размером 22 мм (7/8 дюймов) х 1,62 (0,065 дюйма). Петля может являться частью заднего блока шасси или дифференциала. Транспортные средства, в которых используется карданный вал из углеволокна, от данного требования освобождаются.

В транспортных средствах, где пилот находится над центром задней оси или позади него, или же над консольной частью вала/карданным валом, при использовании карданных шарниров должен быть установлен соответствующий защитный экран на 360 градусов из стальной пластины толщиной 3 мм (1/8 дюйма) или из СМ4130 толщиной 1,27 мм (0,050 дюйма), или из титана, который надежно закрепляется к центру задней оси и к раме, а также к картеру сцепления и трансмиссии в точке перед соединением. При применении прямых муфт в качестве минимального требования необходимо использовать алюминий толщиной 1,6 мм (0,063 дюйма), в котором должна быть предусмотрена съемная смотровая крышка для осмотра муфты сцепления, надежно закрепленная к центру задней оси и к раме, а также к картеру сцепления и трансмиссии в точке перед муфтой сцепления или, как предусмотрено требованиями к соответствующему классу.

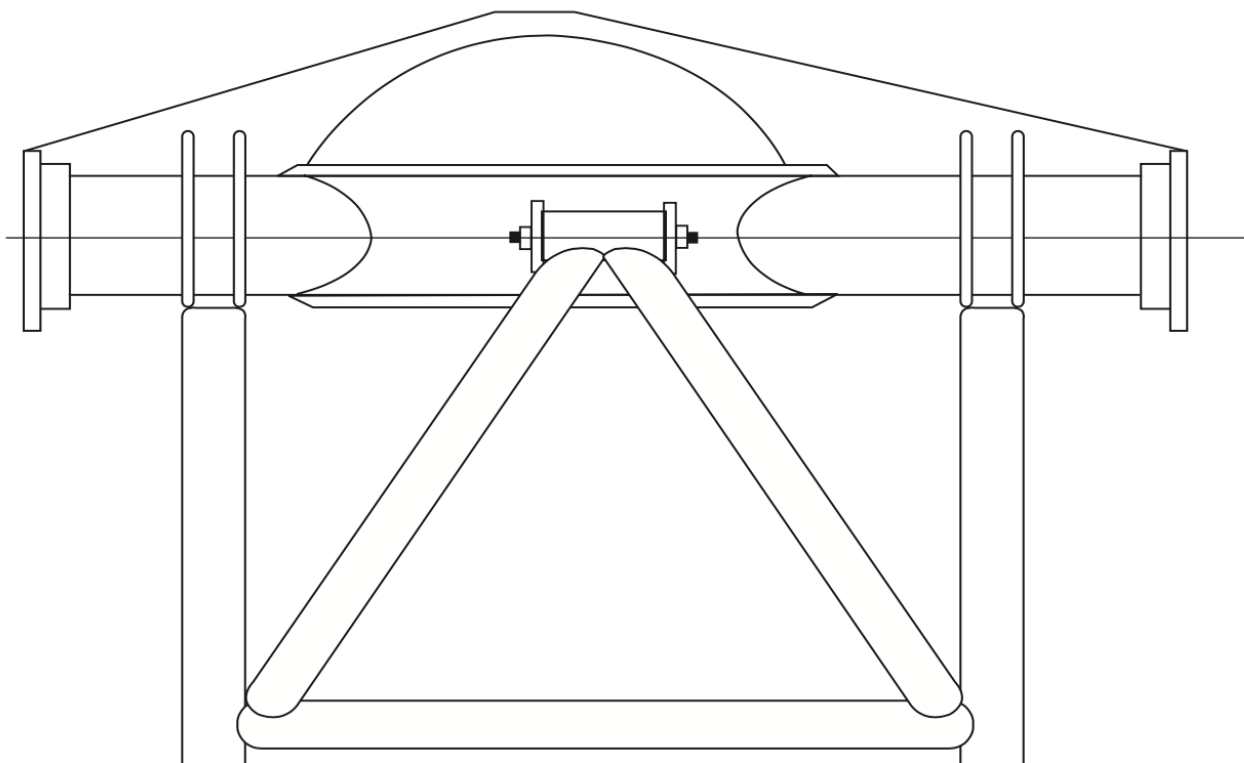


Рис. 5

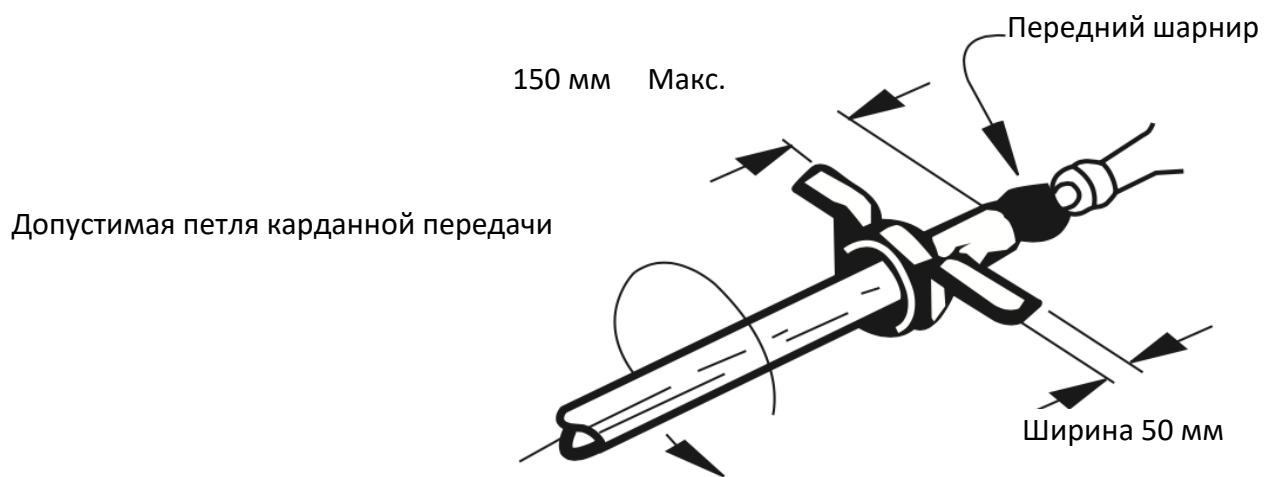


Рис. 6

7.5 Маховик

Все участвующие в соревнованиях автомобили (за исключением транспортных средств категории Junior Dragster или типа седан, проходящие дистанцию более, чем за 10,99 секунд

(1/4 мили)/7,00 секунд (1/8 мили), должны быть оборудованы маховиком из стали или ферросплава.

7.6 Щитки маховика/Картер сцепления

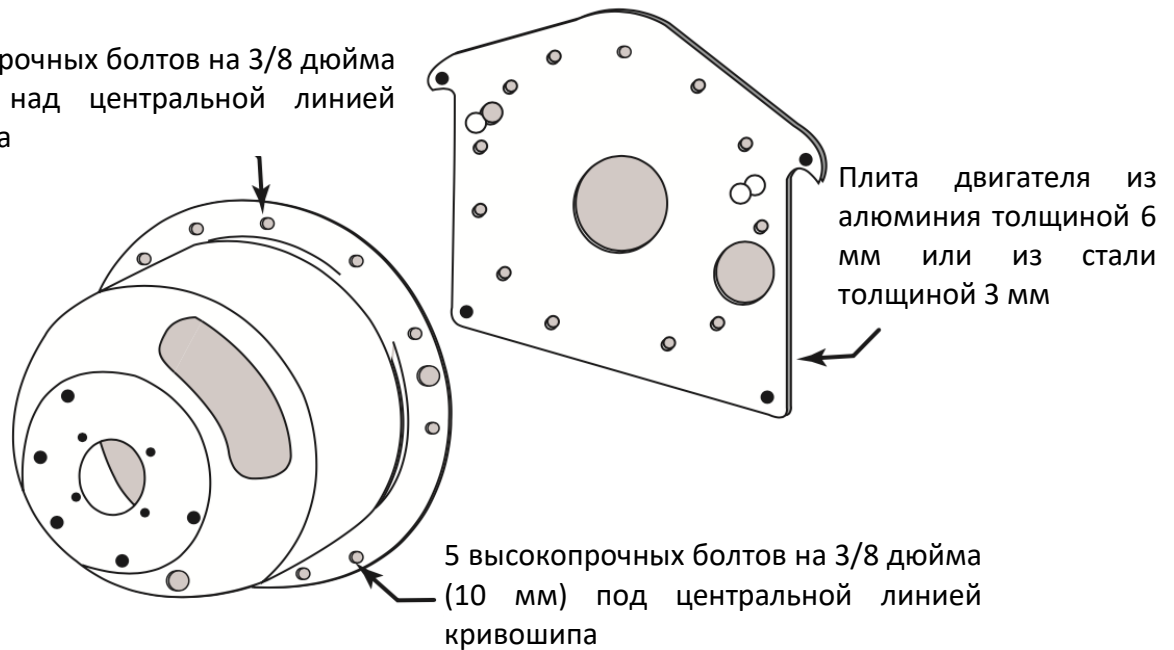
В автомобилях, проходящих дистанцию менее, чем за 10,00 секунд (1/4 мили или эквивалентное время для 1/8 мили), оборудованных сцеплением сухого типа, обязательно использование корзины сцепления, изготовленной из стали, алюминия или титана, закрывающей сцепление на 360 градусов соответствующей конструкции. Автомобили, оборудованные сцеплением, которые проходят дистанцию менее, чем за 11,00 секунд (1/4 мили или эквивалентное время для 1/8 мили) должны использовать облицовку из стали, алюминия и стали или из титана, или экран, изготовленный из соответствующих материалов. Сцепления, корзины, баллистические и другие защитные устройства, сертифицированные SFI, считаются приемлемыми при условии, что они соответствуют назначению, указанному на сертификатах SFI. В случаях, когда на автомобилях, проходящих дистанцию менее, чем за 11,00 секунд (1/4 мили или эквивалентное время для 1/8 мили), а также автомобили категории Современный или Неизменный, проходящие дистанцию менее, чем за 10,00 секунд (1/4 мили или эквивалентное время для 1/8 мили), используются корпуса сцепления серийного производства, должны быть установлены щитки маховика такой конструкции, чтобы полностью закрывать сцепление в случае разноса на 360 градусов по плоскости кручения. Щиток должен быть из стальной пластины толщиной от 6 мм (1/4 дюйма) и выступать вперед минимум на 25 мм (1 дюйм) за маховик, а также на 25 мм (1 дюйм) за заднюю часть нажимного диска. Щитки закрепляются к блоку двигателя минимум 4 болтами с минимальным диаметром 10 мм или 3/8 дюйма.

На всех автомобилях, если только направляющие и лонжероны не будут однозначно препятствовать выпадению двигателя, необходимо предусмотреть наличие опорных ремней двигателя из стали или авиационного троса (цепи не допускаются), которые смогут выдержать заднюю часть двигателя при поломке картера сцепления.

Картер сцепления/плита двигателя для автомобилей категорий Top Fuel, Funny Car и Top Alcohol.

7 высокопрочных болтов на 3/8 дюйма (10 мм) над центральной линией кривошипа

РИС. 7



Дополнительные примечания:

- a) Необходимо использовать минимум двенадцать болтов НТ диаметром не менее 10 мм (3/8 дюйма). Семь из них находятся над центральной линией кривошипа, а пять ниже нее (см. Рисунок 7).
- b) Вентиляционные отверстия должны находиться ниже центральной линии кривошипа, а их максимальная площадь должна составлять 25 см² (4 кв. дюйма).
- c) Отверстие для осмотра/обслуживания сцепления может быть вырезано на задней стороне корпуса (Рисунок 8). Отверстие не может быть длиннее, чем область, закрывающая на 90 градусов участок задней поверхности корпуса. В корпусах с закругленной задней стенкой отверстие для осмотра/обслуживания не может выступать вперед за поперечный вал сцепления или за крайнюю переднюю или заднюю поверхность нажимного диска. Крышка смотрового отверстия должна быть выполнена из стали толщиной минимум 6 мм (1/4 дюйма) и закрепляется минимум шестью болтами качеством не ниже 8.8 толщиной 8 мм (5/16 дюйма) (Рисунок 10).
- d) Кожухи для стартера должны быть выполнены из того же материала и быть той же толщины, что и картер сцепления.
- e) Допускаются неровности поверхностей фланца картера сцепления, если вокруг крепежного отверстия сохраняется толщина материала, эквивалентная одному диаметру отверстия для болта, а между радиусом и краем фланца сохраняется толщина материала минимум 10 мм (3/8 дюйма).

- f) Плита двигателя должна быть выполнена из алюминия толщиной 6 мм (1/4 дюйма) (настоятельно рекомендуется использовать Т6) или из стали толщиной 3 мм (1/8 дюйма) с полным покрытием, а отверстие для прохождения фланца кривошипа должно иметь минимально возможный размер (Рисунок 7).
- g) На Рисунке 10 показано отверстие доступа для измерений.

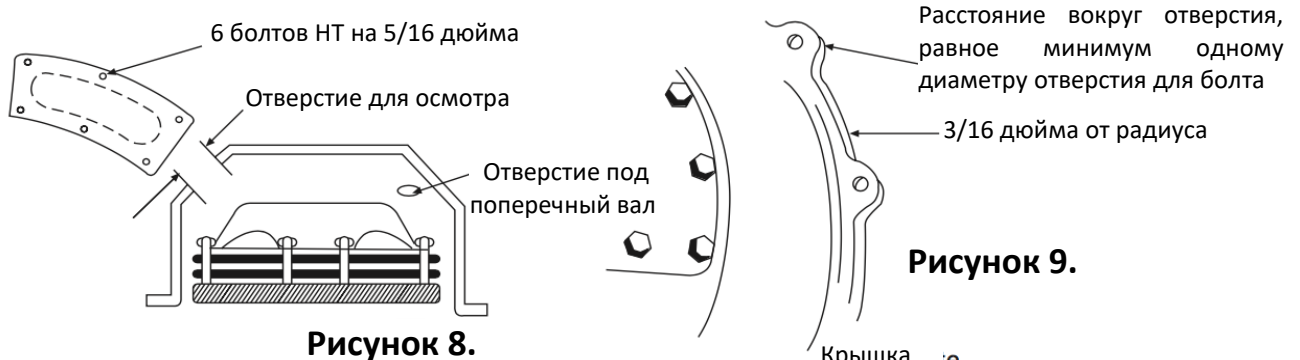


Рисунок 8.

Рисунок 9.

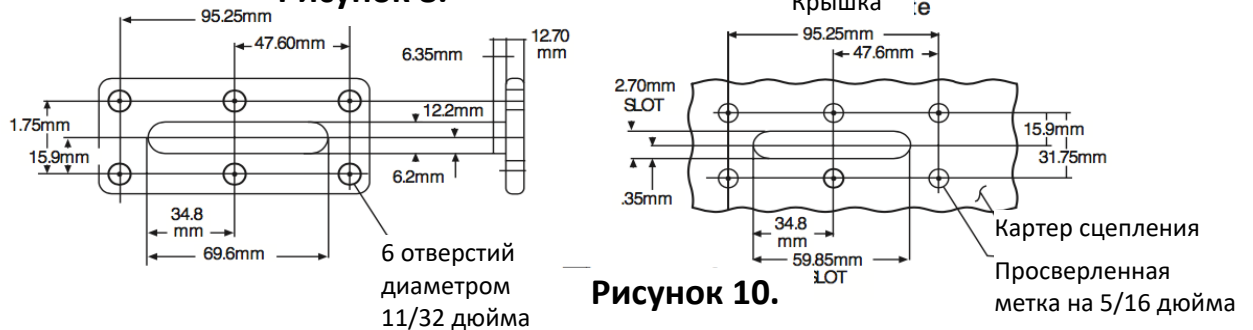


Рисунок 10.

7.7. Трансмиссия

При установке элементов трансмиссии в салоне автомобиля необходимо использование кожуха, закрывающего трансмиссию, либо корпуса, удовлетворяющего требованиям SFI 4.1.

7.8. Задний неразрезной мост

Сваренные дифференциалы строго запрещаются во всех классах и категориях. Цельные мосты, переделанные из мостов автомобилей массового производства - укороченные мосты Форд 8.8, Дана и подобные, должны иметь конструкцию, предотвращающую уход полуоси из моста в случае поломки полуоси за подшипником. В случаях переделанного моста барабанные тормоза запрещаются. Все типы блокировки разрешаются, кроме сваренных между собой компонентов дифференциала. Мини спул разрешается исключительно автомобилям, едущим 1/4 мили за 10 секунд и медленнее. Всем RWD и FWD автомобилям, едущим 1/4 мили быстрее, чем за 10.00 секунды с цельным мостом, рекомендуется 100% блокировка типа спул (жестко заблокированный дифференциал), и компоненты моста, производимые для дрэг-рейсинга известными производителями.

Для всех автомобилей, имеющих время прохождения дистанции менее 7,50 сек. (1/4 мили)/4,90 сек. (1/8 мили), рекомендуется использование разгруженных полуосей (floater

axles). В категориях Top Fuel и Top Alcohol обязательно использование разгруженных задних полуосей или ступичных систем типа Floater axle.

8. Тормоза и подвеска

8.1 Тормоза

Все кузовные (дверные) автомобили (door cars) должны иметь действующие гидравлические тормоза на всех колесах, кроме автомобилей с передним приводом (FWD). Автомобили с центральным положением пилота - олтэред, драгстер и фанни кар, а также автомобили с передним приводом должны иметь действующие гидравлические тормоза на обоих колесах ведущего моста. В случае отсутствия тормозного парашюта - тормоза должны быть установлены на всех четырех колесах у любого автомобиля.

При использовании ручного тормозного рычага его рукоятка должна находиться в кабине пилота.

Магистрали тормозов всех контуров должны быть сделаны из стальных трубок либо из гидравлических шлангов со стальной оплеткой. Все неподвижные тормозные магистрали должны быть выполнены из стали. Тормозные магистрали не должны проходить ниже деталей кузова или рамы. Если тормозные шланги прокладываются за рамой/лонжероном, то они должны проходить через стальную трубу с толщиной стенки минимум 3 мм (1/8 дюйма) длиной 406 мм (16 дюймов). В зоне маховика тормозные магистрали должны быть закрыты стальной конструкцией шасси либо кузова таким образом, чтобы защитить их в случае разрушения маховика по плоскости кручения. Рекомендуется защитить таким образом и магистрали, проходящие рядом с КПП планетарного типа и рядом с демпфером двигателя.

Запрещается любой тормозящий эффект, который не создается непосредственно самим пилотом.

8.2 Амортизаторы

Если не указано иное, во всех автомобилях на каждом колесе, где имеется пружина, должен быть установлен исправный амортизатор. Предусмотрены амортизаторы гидравлического или фрикционного типа. Они должны быть в рабочем состоянии и надежно закреплены. Элементы подвески должны быть отделены от кокпита/монокока пилота металлическим или карбоновым материалом таким образом, чтобы при неисправности элемента или системы, а также в случае инцидента, детали или их осколки не поступили внутрь кокпита.

8.3 Система рулевого управления

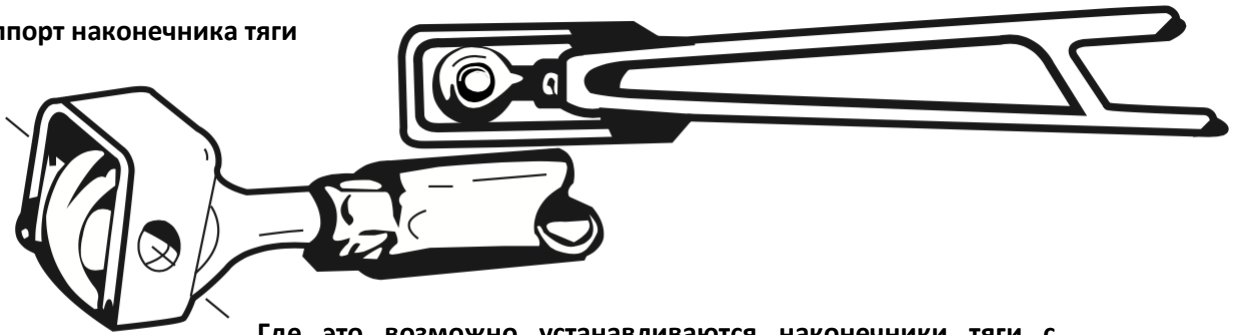
Система рулевого управления любой машины может быть проверена для оценки ее состояния, при этом технический контролер должен признать ее безопасной. Допускается минимальный люфт рулевого колеса. Продольные рулевые тяги и поперечные тяги должны быть закручены и застопорены. Все измененные или замененные рулевые системы должны тщательно проверяться на предмет наличия небезопасных швов и неисправных деталей. Все рулевые наконечники должны иметь диаметр хвостовика минимум 10 мм (3/8 дюйма), за исключением болидов категории Junior Dragster, где допускается минимальный диаметр 8 мм (5/16 дюйма). Наконечники типа сферического подшипника (шарнирные наконечники)

должны иметь плоскую шайбу либо плечо на месте фиксации, которое не позволит сфере шарнира выйти из собственного корпуса в случае неисправности. Все элементы рулевого управления должны быть закреплены к раме или к подходящим поперечным элементам конструкции автомобиля, и не могут прикрепляться к картеру сцепления или к защите. Не допускается использование навертываемых рулевых наконечников, за исключением установки системы реечного рулевого управления, в которой наконечник используется вместо оригинального шарового шарнира, а сварка не предусматривается. Тяги рулевого механизма, соединяющие руль с колонкой, должны быть соединены карданными соединениями таким образом, чтобы в случае удара передней частью автомобиля о препятствие, уходили бы в сторону или в низ от кокпита пилота. При полном повороте руля в любую сторону колеса не должны касаться с деталями двигателя, рамы или кузова. При полной вытяжке амортизатора, т.е. при самой низкой позиции подвески, тяги рулевой колонки не должны упираться в другие детали конструкции автомобиля. Если используется демпфер рулевой колонки, он не должен быть ограничителем максимального хода рулевой колонки.

Не допускается использование по любым причинам рулевых наконечников со штуцерами нагнетателя смазки.

8.4. Подвеска

Во всех автомобилях должна быть полная подвеска того типа, который выпускается автопроизводителем (то есть, пружины, торсионы и т. д.). Допускается использование жестко устанавливаемых передних/задних осей, исключительно в том случае, если автомобиль оборудован соответствующей дугой/каркасом безопасности и это указано в требованиях к классу. Все используемые шарнирные наконечники должны устанавливаться с плоскими шайбами для предотвращения вылета сферы подшипника. При использовании более чем одной пары толкающих штанг для перемещения передней оси, наконечники должны быть одинаковой длины. Передняя опора реактивных тяг должна иметь опорный элемент (см. рисунок ниже) на случай выхода из строя наконечника. Максимальный разрешаемый стаггер (разница базы колес на обеих сторонах автомобиля) - 1.250 дюйма или 32 мм. Радикальные конструкции передней подвески с чрезмерным углом кастора (угол продольного наклона оси поворота колеса) или кэмбера(развала) , разницы в касторе или кэмбере по обоим сторонам подвески, а также явный бамп-стир (изменение угла геометрии передних колес при изменении высоты подвески) может стать причиной дополнительной проверки судьей и стать причиной дисквалификации. Четырехзвенные подвески должны быть оборудованы подходящими видами креплений, чтобы предотвратить падение рычагов подвески на землю при разрушении шарнира.

Суппорт наконечника тяги

Где это возможно устанавливаются наконечники тяги с опорами врозь

Суппорт наконечника тяги**9. Рама и шасси****9.1 Регулировка**

Во всех участвующих в соревнованиях автомобилях при регулировке передней подвески должен быть выставлен достаточный положительный наклон поворотного шкворня, чтобы обеспечить правильное управление им на любых скоростях.

9.2 Балласт

Материал, который используется для увеличения общего веса транспортного средства, должен быть жестко закреплен, как часть его конструкции, и не может выступать за заднюю часть кузова за исключением случаев, когда это разрешено в болидах класса Junior Dragster, или быть выше задней крыши/крышек. Использование жидкого или сыпучего балласта не допускается. Вес съемного балласта во всех автомобилях ограничен в пределах 90,7 кг (200 фунтов) и менее, чем указано в регламентах отдельных классов. Съемный балласт должен быть надежно закреплен к раме, или к ее конструктивным элементам минимум двумя стальными болтами класса прочности не ниже 10.9 диаметром не менее 14 мм (1/2 дюйма) на каждые 45 кг (10 фунтов) веса, или же минимум одним стальным болтом класса прочности не ниже 10.9 диаметром не менее 18 мм (11/16 дюйма) на каждые 45 кг (100 фунтов) веса. Рекомендуется использовать балласт в виде стальных пластин большого сечения, закрепленных на поперечных элементах рамы или в виде дополнительных элементов оборудования систем безопасности, таких как трубчатый каркас или защитные дуги. Все элементы балласта, которые не приварены непосредственно к раме, будут считаться съемным балластом.

9.3 Рама/Шасси

Все шасси при изготовлении и ремонте должны проходить технический осмотр в неокрашенном состоянии, который проводится Техническим делегатом РАФ вне соревнования, после чего замечания отражаются в СТП РАФ. В отношении новых транспортных средств иностранного производства, а также транспортных средств, ремонт которых выполнялся за рубежом, Техническим делегатом РАФ и уполномоченным представителем организуется технический осмотр транспортного средства на предмет соответствия

техническим требованиям. Принимаются только письменные сертификаты или отметки в СТП о прохождении технического осмотра. Все стыковые сварные швы должны иметь видимые выпуклые усиления, истирание швов не допускается. Не разрешается наносить на участки рамы гальваническое покрытие. При проведении крупных ремонтов и при внесении изменений в шасси об этом необходимо сообщить в РАФ, а соответствующие сведения фиксируются в СТП РАФ.

♦ ПРИМЕЧАНИЕ: при выполнении крупных ремонтов, при внесении изменений или замене элементов рамы или шасси лицо, ведущее СТП РАФ, обязано уведомить об этом комитет дрег-рейсинга РАФ. Неуведомление представителей комитета рассматривается, как заявление ложной информации.

9.4 Клиренс

Все автомобили в недвижимом положении должны иметь клиренс минимум 75 мм (3 дюйма) от передней части автомобиля до 305 мм (12 дюймов) за центральной линией передней оси и 50 мм (2 дюйма) в остальной части автомобиля. Если это разрешено Регламентом класса, на противо-опрокидывающие конструкции (wheelie bar) требование о 2-дюймовом клиренсе не распространяется. При изменении положения клиренса и подвески на старте никакая часть не должна влиять на систему хронометража никаким образом, кроме передних колес, перекрывающих лучи стэйджа. В случае, когда конструкция автомобиля влияет на стартовую процедуру любым образом, кроме описанного выше, такой автомобиль может быть исключен из соревнования. Проблемы, связанные с выставлением клиренса, приравниваются к неполадкам оборудования на старте, и при возникновении таких проблем транспортное средство исключается из гонки.

9.5 Гайки и болты

Рекомендуется использовать болты, изготовленные для автоспорта типа ARP или их аналогов прочностью не менее 8.8, желательно не обработанные никакими термическими процессами, не покрашенные вместе с шасси или кузовом.

9.6 Парашюты

Все автомобили, которые развивают скорость на дистанции:

⅓ мили выше 200 км/ч

¼ мили выше 250 км/ч),

½ мили выше 305 км/ч

должны быть оборудованы тормозным парашютом, специально предназначенным для дрег-рейсинга, который изготовлен общепризнанным производителем такого оборудования.

Во всех транспортных средствах со скоростью на дистанции ¼ мили более 200 миль/ч (320 км/ч) обязательно использование двойных парашютов с отдельными точками крепления для строп. Технические контролеры на каждом этапе могут проверить нормальную работу парашютов, а также состояние их куполов, строп и вытяжных парашютов. С каждым парашютом должен использоваться отдельный трос расцепления, который надежно крепится на расстоянии 25 мм (1 дюйм) от рычага или кольца. Парашюты должны раскрываться

отдельным кабелем раскрытия. При использовании автоматических систем выпуска пилот также должен иметь возможность выпустить парашют вручную.

При применении в качестве топлива нитрометана парашютный ранец и открытые стропы должны быть защищены огнеупорным материалом.

Минимальный диаметр мест закрепления строп равен одному дюйму.

♦ **ПРИМЕЧАНИЕ:** при необходимости применения парашюта(ов), к предохранительным фиксаторам или устройствам, которые используются для предотвращения раскрытия парашюта(ов) при предстартовой процедуре, должна быть прикреплена лента/флаг яркого цвета.

Устройство(а), которое используется для удержания парашюта, необходимо снять до перехода в режим готовности к выходу на старт.

[Наверх](#)



Конструкция, на которой закреплен парашют и/или кронштейн крепления строп парашюта, должна быть выполнена стальными трубами и представлять собой жесткую, надежную конструкцию с точками крепления к раме либо силовым элементам кузова.

10. Салон

10.1 Обшивка

Современные дорожные автомобили — запрещены любые действия по изменению конструктива, предусмотренного заводом изготовителем.

Неизменные дорожные автомобили - разборка салона допускается. В случае изменения или удаления элементов салона должно быть установлено спортивное сиденье по п.15.2, 5 или 6 точечные ремни согласно п.6.1 и использоваться защитная экипировка пилота согласно п.5.3 «Экипировка пилотов и оборудование безопасности для дрег-рейсинга». Обшивка дверей, приборная панель и прочие обшивки могут сниматься, однако все открывшиеся проемы в результате снятия обшивок, острые металлические и иные небезопасные

конструкции автомобиля должны быть либо удалены, либо вновь закрыты для обеспечения безопасности пилота.

Модифицированные автомобили — салон свободный.

10.2 Оконная сетка

Если в автомобилях с каркасом безопасности, у которых ET составляет менее 11,00 секунд (1/4 мили или эквивалентное время для 1/8 мили) не используются ремни для рук (arm restraints), между боковой и верхней балкой рамы у окна пилота устанавливается оконная сетка ленточного типа, которая должна быть постоянно закреплена у нижнего края. Все оконные сетки должны располагаться спереди от сиденья пилота, чтобы удерживать его руки в кабине при аварии.

Оконный проем двери пилота от середины рулевого колеса до спинки сиденья пилота должен быть изнутри перекрыт дверной сетью, соответствующей следующим условиям:

- Сеть должна быть изготовлена из плетеных полос шириной минимум 19 мм (3/4 дюйма). Минимальный размер отверстий сетки должен быть 25x25 мм, а максимальный — 60x60 мм. Плетеные полосы должны быть невоспламеняемыми и сшитыми друг с другом в каждой точке пересечения. Данная сеть не должна иметь временный характер.

- Сеть должна крепиться к каркасу безопасности.

- Верхнее крепление должно быть выполнено быстроразъемным. Оно должно быть выполнено так, чтобы даже в случае опрокидывания автомобиля исключалось его самопроизвольное размыкание, и имелась возможность быстрого отсоединения сети одной рукой. С этой целью рукоятка/рычаг должен иметь цветную маркировку, а на внешней стороне должно быть указано направление разъединения.

- Допускается установка разъемного соединения с приводом от нажимной кнопки при условии соответствия вышеуказанным требованиям. Эта кнопка должна быть обозначена снаружи контрастной окраской и маркировкой "PRESS".

- Крепление сети или ее опоры к каркасу безопасности допускается только металлическими или пластиковыми хомутами (крепление на липучке запрещено).

Допускается применение омологированных ФИА (FIA STANDARD 8863–2013) сеток вместо оконных сеток ленточного типа.

11. Кузов

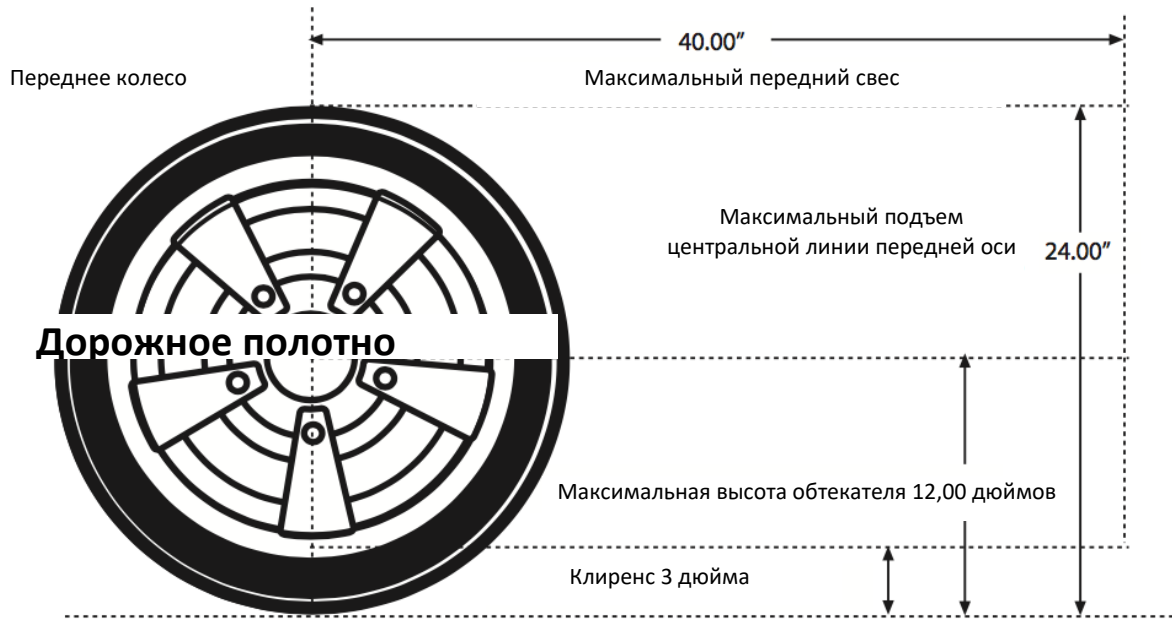
Неизмененные дорожные автомобили - кузовные автомобили с несущим кузовом без изменения силовой конструкции кузова (допускается незначительное вмешательство, не приводящее к изменению), модификаций задней и/или передней части днища, днища багажника, подкапотного пространства, колесных ниш.

Модифицированные автомобили — кузовные автомобили с несущим кузовом с модификациями силовой структуры кузова, задней и/или передней части днища, днища багажника, подкапотного пространства, колесных ниш, вплоть до ¼ кузова.

11.1 Крылья

Разрешается использование спойлеров, антикрыльев, а также других аэродинамических элементов таких как обтекатели открытых колес (canard wings) и подобных на всех автомобилях. Аэродинамические элементы должны быть надежно закреплены с кузову или раме/шасси. Регулируемые во время заезда элементы запрещаются. Опоры для крыльев в классе Top Fuel должны соответствовать требованиям SFI 49.1. См. раздел «Определения».

11.2 Общие размеры



Правила изменения размеров передних колес

11.3 Воздухозаборник на капоте



11.3.1 Процедура измерения

Если регламентом класса предусмотрены ограничения на носовой обтекатель, то он измеряется путем определения расстояния между точкой А (высшая точка воздухозаборника на капоте) и точкой В (высшая точка капота). Все измерения должны производиться параллельно к поверхности дороги.

11.4 Закрепление дверей

При использовании дверных «быстросъёмных» петель на закрытых транспортных средствах должно быть предусмотрено соответствующее зажимное устройство, которое будет предотвращать возможность слета двери с петель.

11.5 Моторный щит

Все автомобили должны быть оборудованы моторным щитом по всему периметру кузова и от верхней части моторного отсека (капот, обтекатель или панель) вплоть до нижней части пола и/или защиты. Моторный щит должен быть выполнен из алюминия толщиной минимум 1,6 мм (0,162 дюйма) или из стали толщиной минимум 1 мм (0,36 дюйма). Использование стекловолокна или марганца не допускается. Огнестойкая защита должна иметь такую конструкцию, которая обеспечивает наличие изолирующей перегородки между двигателем и кабиной пилота. Все отверстия должны быть герметично закрыты металлом или иным огнестойким материалом. Заводские моторные щиты разрешаются в случаях, когда они выполнены из стали или алюминия. В случае изменения формы заводского щита методом разреза, должны быть сформированы новые панели, закрывающие все поверхности полностью и закреплённые металлическими заклепками, болтами или методом сварки.

Все соединения панелей моторного щита должны быть загерметизированы силиконом или полиуретаном таким образом, чтобы в кокпит не могла протечь жидкость из моторного отсека.

11.6 Полы

В автомобилях, в которых удалены оригинальные полы, новые полы со стороны пилота должны быть изготовлены из листовой стали или алюминия, которые по своим размерам полностью соответствуют длине и ширине кабины пилота от моторного щита до задней части сиденья пилота. При изготовлении полов с пассажирской стороны могут использоваться соответствующим образом закреплённые композитные материалы. У драгстеров и иных транспортных средств, построенных на пространственной раме, полы могут крепиться с внешней стороны рамы. В полах не должно быть отверстий или щелей.

В транспортных средствах, днище которых полностью закрыто плоскими листами из стекловолокна или из иного хрупкого материала, также обязательно должны быть полы. Также в этих листах и в полах должны быть предусмотрены сливные отверстия, благодаря которым жидкости и инородный материал не будут накапливаться внутри и создавать опасность возгорания.

11.7 Замки

Если для доступа пилота внутрь кузов транспортного средства необходимо поднять внешний обтекатель (например, транспортные средства типа Funny car), то замки должны располагаться в центральной части передней панели обтекателя. В транспортных средствах с обычным капотом или носовым обтекателем, в которых используются замки скрытого типа,

расположение замков свободное, однако необходимо, чтобы вокруг замка был нанесен круг контрастного цвета диаметром 75 мм (3 дюйма). Допускается использование светоотражающей ленты. В случае использования внешних замков дополнительное обозначение не требуется. Если на автомобилях с заводским кузовом и капотом используется закись азота, заводской замок капота должен быть удален и заменен внешними замками.

11.8 Дефлектор

В открытых автомобилях или в любых других автомобилях, которые допущены к участию в соревнованиях без лобового стекла, должен быть установлен металлический, пластиковый или поликарбонатный отражатель. Конструкция отражателя должна обеспечивать возможность отражения ветра, жидкостей, инородных материалов и прочего от головы пилота, при этом он должен быть надежно закреплен и установлен таким образом, чтобы не закрывать пилоту обзор перед ним.

11.9 Окна и лобовые стекла

Лобовые стекла и/или окна на всех автомобилях, принимающих участие в соревнованиях, при их наличии в списке требований к классу, должны быть выполнены из бесосколочного материала, безопасного стекла (многослойных типа «Триплекс») или поликарбоната толщиной не менее 3 мм. Наклон боковых стекол не должен ухудшать пилоту обзор за пределами транспортного средства через окна при ночных гонках. Зеркальная тонировка не допускается. Во избежание разрушения и разбрасывания осколков стекла в случае аварии, боковые и задние стекла, должны быть покрыты прозрачной и бесцветной предохранительной пленкой. При установке на автомобили Funny Car полноразмерных боковых стекол должно быть предусмотрено отверстие диаметром 6 дюймов (15,24 мм), обеспечивающее доступ для огнетушения снаружи.

11.10 Буксировочные проушины

Спереди и сзади должны быть предусмотрены буксирные проушины. Проушины должны быть закреплены (приварены, прикручены болтами и т.п.) к силовым элементам кузова и должны быть выполнены из стального прутка, троса либо из стальной пластины эквивалентного сечения, при этом внутренний диаметр отверстия проушины должен быть не менее 60 мм. Если используются оригинальные съемные проушины, то на время заезда они должны быть установлены в рабочее положение. Все, в том числе и гибкие, проушины не должны располагаться глубже 10 см от поверхности кузова. Буксирные проушины должны быть маркированы контрастным относительно фона (красным, оранжевым или желтым) цветом. При расположении проушин снизу автомобиля на бамперах или спойлерах таким же цветом должны быть нанесены стрелки в направлении проушин.

11.11 Замки капота и багажника

Капот, и крышку багажника рекомендуется (обязательно при использовании каркаса безопасности) закрепить дополнительными запорами – как минимум по два на каждую деталь. При этом обязательно привести оригинальные замки в нерабочее состояние либо удалить их. В любом случае капот и крышка багажника (либо задняя дверь) должны быть закреплены не менее чем в 3-х точках. При невозможности выполнить внешний замки,

необходимо сделать привод открывания заводского замка снаружи автомобиля, при этом промаркировав контрастным относительно фона цветом.

12. Каркасы/Клетки безопасности

Все каркасные конструкции должны предусматривать защиту пилота под любым углом до 360 градусов.

При изготовлении каркасов и клеток безопасности могут использоваться только перечисленные в данном разделе материалы.

Транспортные средства с установленным каркасом безопасности до 01.01.2020 и имеющие отметку в СТП об участии в официальных соревнованиях по дрэг-рейсингу могут соответствовать Приложению 23 к КиТТ 2017 года.

♦ ПРИМЕЧАНИЕ: Все указанные в спецификации размеры представляют собой минимальные требования.

12.1 Отсутствие необходимости использования каркаса безопасности

На следующие транспортные средства требование о наличии каркаса безопасности не распространяется:

- **Современные дорожные автомобили** с приведенным объемом более 3000 см³ Е.Т. на ¼ мили равным 9.9 секунд и больше (скорость 235 км/ч и менее), на ½ мили равным 14.9 секунд и больше (скорость 305 км/ч и менее), с приведенным объемом до 3000 см³ Е.Т. на ¼ мили равным 10.9 секунд и больше (скорость 215 км/ч и менее), на ½ мили равным 16.9 секунд и больше (скорость 305 км/ч и менее): современные дорожные автомобили могут участвовать в соревнованиях с использованием неизменного и полного стандартного оборудования от производителя, которое является минимальным требованием.
- **Неизменные автомобили** с приведенным объемом более 3000 см³ Е.Т. на ¼ мили равным 9.9 секунд и больше (скорость 235 км/ч и менее), на ½ мили равным 14.9 секунд и больше (скорость 305 км/ч и менее), с приведенным объемом до 3000 см³ Е.Т. на ¼ мили равным 10.9 секунд и больше (скорость 215 км/ч и менее), на ½ мили равным 16.9 секунд и больше (скорость 305 км/ч и менее).
- **Автомобили с откидным верхом**, не оборудованные системой активной безопасности при опрокидывании, Е.Т. на ¼ мили равным 13.0 секунд и более (скорость 175 км/ч и менее). **При наличии данной системы автомобили рассматриваются как современные.**
- **Современным дорожным автомобилям** с приведенным объемом более 3000 см³ допускается понижение границы установки каркаса безопасности с Е.Т. на ¼ мили равным 9.9 секунд до Е.Т. на ¼ мили равным **8.8 секунд** (скорость 250 км/ч и менее).

Для этого должны быть выполнены следующие условия:

1. Модельный год принимающего в соревнованиях автомобиля не ранее 2014;

- Используемые на соревновании шины сертифицированы для использования на дорогах общего пользования (либо шин, разрешенных регламентом соревнования);
- Все системы, связанные с безопасностью, в том числе тормозная система (включая антиблокировочную систему тормозов), сиденья, ремни и подушки безопасности, должны функционировать в соответствии со спецификациями производителя. Конструкция кузова(рамы), предусмотренная заводом изготовителем, включая полы и моторный щит, не может подвергаться никаким изменениям.

- Неизменным автомобилям с приведенным объёмом более 3000 см³ Е.Т. допускается понижение границы установки каркаса безопасности с Е.Т. на ¼ мили равным 9.9 секунд до Е.Т. на ¼ мили равным 9.2 секунд (скорость 240 км/ч и менее). Для этого должны быть выполнены следующие условия:**

- Должно быть установлено спортивное сиденье по п.15.2, 5 или 6 точечные ремни согласно п.6.1 и использоваться защитная экипировка пилота согласно п.5.3 «Экипировка пилотов и оборудование безопасности для дрег-рейсинга»;
- Используемые на соревновании шины сертифицированы для использования на дорогах общего пользования (либо шин, разрешенных регламентом соревнования);
- Тормозная система (включая антиблокировочную систему тормозов), должна функционировать в соответствии со спецификациями производителя. Конструкция кузова(рамы), предусмотренная заводом изготовителем, включая полы и моторный щит не может подвергаться никаким изменениям
- Установлена система пожаротушения п.15.1.

12.2 Сварные клетки безопасности

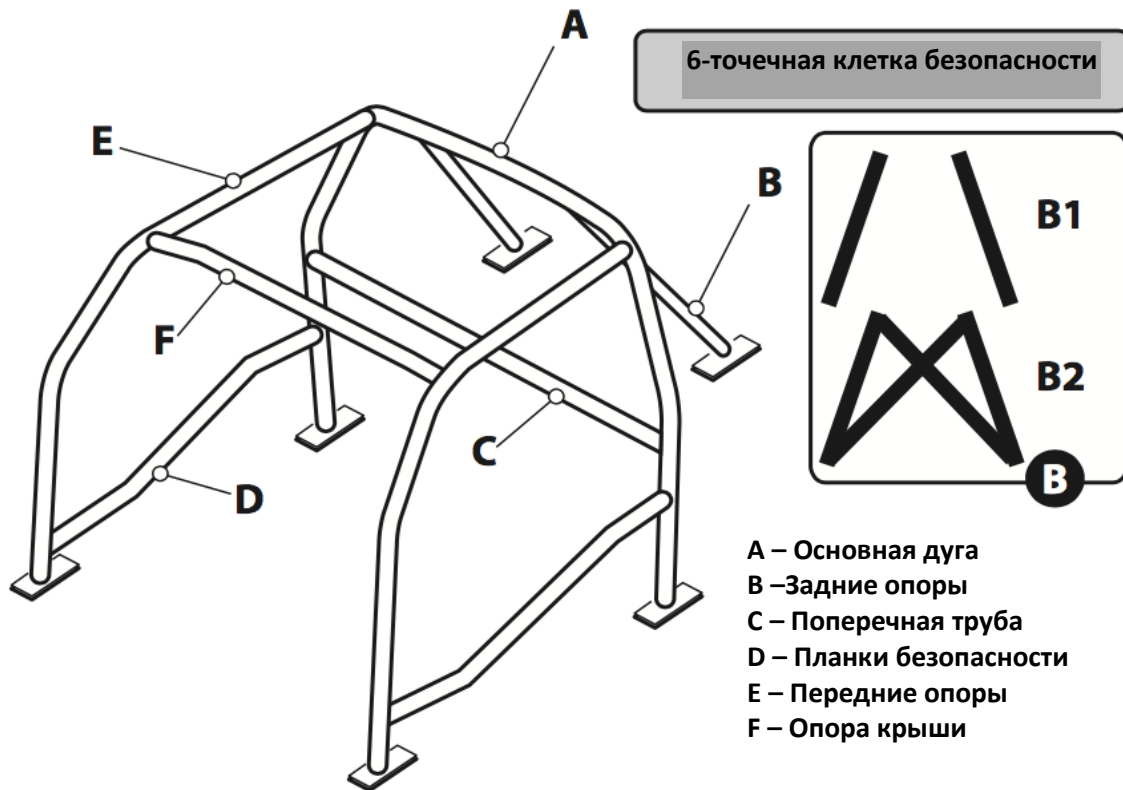
Цельная шеститочечная клетка безопасности сварной конструкции

В следующих транспортных средствах необходимо наличие цельной клетки безопасности, которая на постоянной основе приварена к кузову минимум в шести точках с приваренными или съёмными трубами боковой защиты.

- Модифицированный автомобиль** – обязательна установка каркаса безопасности.
- Современные дорожные автомобили** – каркас необходим для автомобилей с приведенным объёмом более 3000 см³ Е.Т. на ¼ мили равным 9.9 секунд и меньше, (скорость 235 км/ч и более) ; на ½ мили равным 14.99 секунд и меньше, (скорость 305 км/ч и более) и для автомобилей с приведенным объёмом до 3000 см³ Е.Т. на ¼ мили равным 10.9 секунд и меньше, (скорость 215 км/ч и более) на ½ мили равным 16.9 секунд и меньше (скорость 305 км/ч и более). Возможно смещение границы времени установки каркаса в соответствии с п. 12.1.
- Неизменные автомобили** – каркас необходим для автомобилей с приведенным объёмом более 3000 см³ Е.Т. на ¼ мили равным 9.9 секунд и меньше (скорость 235 км/ч и более), на ½ мили равным 14.9 секунд и меньше (скорость 305 км/ч и более), и для автомобилей с приведенным объёмом до 3000 см³ Е.Т. на ¼ мили равным 10.9 секунд и

меньше (скорость 215 км/ч и более), на ½ мили равным 16.9 секунд и меньше (скорость 305 км/ч и более). Возможно смещение границы времени установки каркаса в соответствии с п. 12.1.

Также может быть установлен каркас безопасности в соответствии со статьей 253 Приложения J FIA (ET не менее 7,60).



12.3 Съемные клетки безопасности

Цельная шеститочечная клетка безопасности съемной конструкции

В следующих транспортных средствах необходимо наличие цельной клетки безопасности, которая может полностью или частично отсоединяться от них, и закрепляется минимум в шести точках, причем в ней могут быть съемные боковые трубы безопасности. Трубы безопасности должны по диаметру и толщине соответствовать требованиям, указанным в таблице выбора материалов, и закрепляются с использованием болтов минимум класса прочности не ниже 8,8 диаметром 3/8 дюйма (10 мм).

- **Модифицированный автомобиль** - каркас устанавливается без каких-либо верхних временных ограничений.
- **Современные дорожные автомобили** – каркас необходим для автомобилей с приведенным объемом более 3000 см³ Е.Т. на ¼ мили равным 9.9 секунд и меньше, (скорость 235 км/ч и более) ; на ½ мили равным 14.99 секунд и меньше, (скорость

305км/ч и более) и для автомобилей с приведенным объемом до 3000 см³ Е.Т. на ¼ мили равным 10.9 секунд и меньше, (скорость 215км/ч и более) на ½ мили равным 16.9 секунд и меньше (скорость 305 км/ч и более). Возможно смещение границы времени установки каркаса в соответствии с п. 12.1.

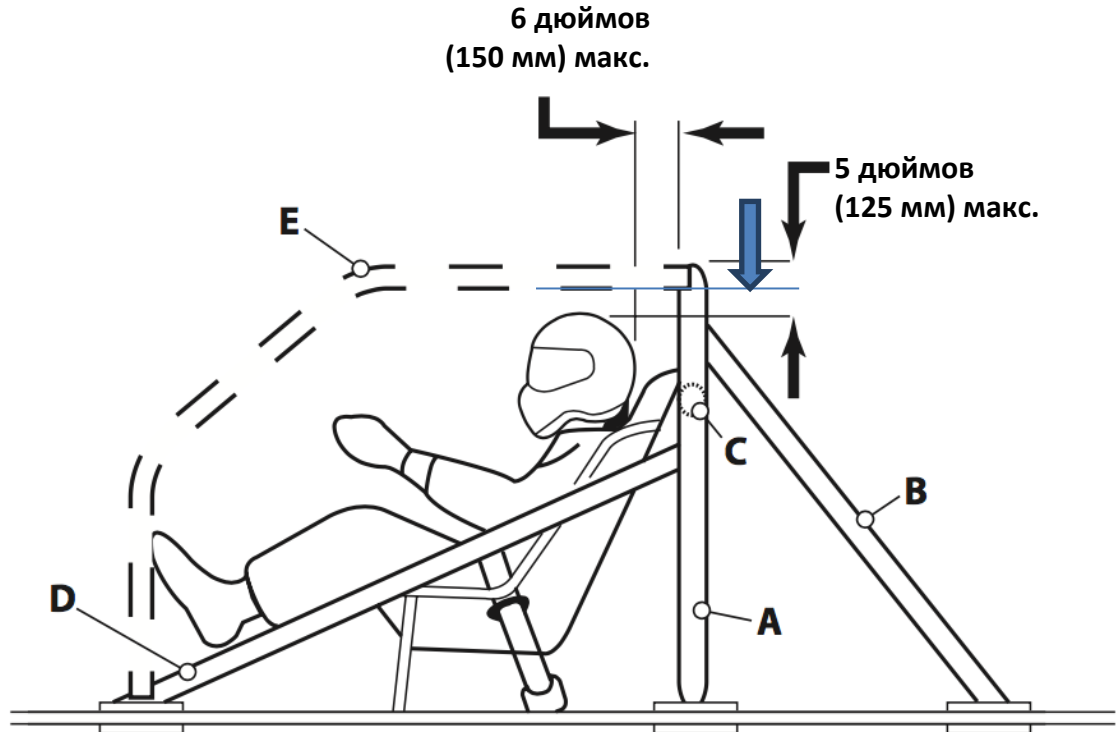
- **Неизмененные автомобили** – каркас необходим для автомобилей с приведенным объемом более 3000 см³ Е.Т. на ¼ мили равным 9.9 секунд и меньше (скорость 235 км/ч и более), на ½ мили равным 14.9 секунд и меньше (скорость 305 км/ч и более), и для автомобилей с приведенным объемом до 3000 см³ Е.Т. на ¼ мили равным 10.9 секунд и меньше (скорость 215км/ч и более), на ½ мили равным 16.9 секунд и меньше (скорость 305 км/ч и более).
- **Неизмененные автомобили** – каркас необходим для автомобилей с приведенным объемом более 3000 см³ Е.Т. на ¼ мили равным 9.9 секунд и меньше, на ½ мили равным 14.9 секунд и меньше, и для автомобилей с приведенным объемом до 3000 см³ Е.Т. на ¼ мили равным 10.9 секунд и меньше, на ½ мили равным 16.9 секунд и меньше.

Съемные клетки безопасности, изготовленные после 01.01.2014, должны соответствовать спецификации конструкции, которая включает (помимо прочего) следующие требования:

- Все виды конструкций съемных клеток безопасности должны регулярно проходить технический осмотр.
- Клетки безопасности должны проектироваться и изготавливаться таким образом, чтобы при правильной установке они существенно уменьшали деформацию корпуса кузова и снижали риск причинения травм находящимся внутри пилотам.
- Съемные клетки безопасности всех конструкций должны изготавливаться общепризнанным производителем или лицом, которое обладает необходимыми навыками и опытом в области изготовления металлоконструкций и сварочных работ в соответствии с Приложение 14 к КиТТ (сертифицированные ASN производители каркасов).
- Все материалы для элементов конструкции клеток безопасности (трубки) должны быть выполнены из нормализованной хром-молибденовой стали 4130 (4130-MIL-T-6736B).
- Номинальный внешний диаметр трубки составляет 1 5/8 дюйма (не менее 41,3 мм).
- Номинальная толщина стенки 0,083 дюйма (не менее 2,1 мм).
- Для укрепления днища в автомобиль должны быть встроены монтажные усилительные пластины.
- При использовании съемных клеток безопасности см. информацию о разрешенных видах соединительных труб в Спецификации съемных клеток безопасности РАФ.

12.4 Примечания по защите седанов от опрокидывания

12.4.1 Расстояние от головы до потолка:



Должно соблюдаться требование о максимальном расстоянии от основной дуги (от нижней или верхней ее части) до задней части шлема в 6 дюймов (150 мм). Должно соблюдаться требование о максимальном расстоянии от верхней части шлема до основной дуги в 5 дюймов (125 мм).

12.5 Таблица выбора материалов

ПРИМЕЧАНИЯ: В1: Независимая задняя опорная пластина

В2: Задний опорный подрамник с крестообразной поперечиной.

Все трубы из низкоуглеродистой стали должны быть сертифицированы на наличие минимальной устойчивости к деформации в 350 Мпа.

БЛАНК ВЫБОРА МАТЕРИАЛОВ КОНСТРУКЦИИ 6-ТОЧЕЧНЫХ И 4-ТОЧЕЧНЫХ СВАРНЫХ КЛЕТОК БЕЗОПАСНОСТИ				
	Низкоуглеродистая сталь CDW или CDS		4130 хром-молибденовая сталь	
	Дюйм	Мм	Дюйм	мм
A	1 5/8 x 0,120 1 3/4 x 0,102	41,3 x 3,0 44,4 x 2,6	1 5/8 x 0,083	41,3 x 2,1
B1	1 5/8 x 0,120	41,3 x 3,0	1 5/8 x 0,083	41,3 x 2,1
B2	1 1/2 x 0,102	38,1 x 2,6	1 3/8 x 0,049	34,9 x 1,3
C	1 1/2 x 0,102	41,3 x 2,6 44,45 x 2,6	1 1/2 x 0,065	38,1 x 1,7
D	1 1/2 x 0,102	41,3 x 2,6 44,45 x 2,6	1 5/8 x 0,083 (съёмная) 1 1/2 x 0,065 (сварная)	41,3 x 2,1 38,1 x 1,7
E	1 5/8 x 0,120 1 3/4 x 0,102	41,3 x 2,6 44,45 x 2,6	1 5/8 x 0,083	41,3 x 2,1
F	1 5/8 x 0,120 1 3/4 x 0,102	41,3 x 3,0 44,45 x 2,6	1 5/8 x 0,083	41,3 x 2,1
G	1 1/4 x 0,102	33,7 x 2,6	1 x 0,049	25,4 x 1,3

Все указанные в спецификации размеры приняты в отношении наружного диаметра. Все указанные размеры материалов являются минимально допустимыми.

Все трубы основных элементов клетки должны иметь полый профиль с круглым поперечным сечением (CHS).

Полый профиль прямоугольного сечения (RHS) может использоваться в сечениях балок шасси.

КОНСТРУКЦИЯ 4-ТОЧЕЧНЫХ И 6-ТОЧЕЧНЫХ КЛЕТОК БЕЗОПАСНОСТИ БЛАНК ВЫБОРА МАТЕРИАЛОВ	
	4130 хром-молибденовая сталь
	Дюйм (мм)
A - Основная дуга	1 5/8 x 0,083 (41,2 x 2,1)
B - Задние опорные подушки	1 5/8 x 0,083 (41,2 x 2,1)
C - Плитка такси	1 5/8 x 0,083 (41,2 x 2,1)
D - Боковая защитная планка	1 5/8 x 0,083 (41,2 x 2,1)
E - Передние стойки	1 5/8 x 0,083 (41,2 x 2,1)
F - Ребро ветрового стекла	1 5/8 x 0,083 (41,2 x 2,1)
G - Диагональная распорка	1 5/8 x 0,083 (41,2 x 2,1)
H - Держатели для планки такси	1 5/8 x 0,083 (41,2 x 2,1)

♦ **ПРИМЕЧАНИЕ:** не допускается изготовление новых каркасов или клеток безопасности с использованием труб, сваренных методом сопротивления (ERW). Допускается использование только холоднотянутых бесшовных (CDS) труб из низкоуглеродистой стали, а также хром-молибденовых труб 4130.

12.6 Проверка соответствия клетки безопасности

Все съемные клетки и каркасы безопасности проходят проверку соответствия, которая выполняется техническим делегатом РАФ.

Заявки на прохождение проверки соответствия клеток безопасности размещаются посредством обращения в РАФ, техническому делегату комитета дрег-рейсинга.

Согласно требованиям о проверке соответствия необходимо будет на постоянной основе закрепить к конструкции маркировочную бирку.

Для прохождения проверки соответствия представляется следующая информация:

- Наименование производителя;
- Дата производства;
- Обозначение/Вид материала.

Необходимые сведения вместе с чертежами и, по возможности, фотографиями конструкции направляются в комитет дрег-рейсинга.

Используемые каркасы безопасности (съемные или сварные), которые были изготовлены до 1 января 2018 и имеющие отметку о прохождении технической инспекции и/или участия в официальных соревнованиях по дрег-рейсингу, могут быть допущены при согласовании с техническим делегатом РАФ.

Данное требование о прохождении проверки соответствия отдельно распространяется на три основных вида транспортных средств.

12.6.1 Должны пройти проверку соответствия в РАФ

1. Новые съемные клетки безопасности

Владельцы автомобилей с каркасами безопасности, произведенных после 01.01.2018, обязаны иметь СТП РАФ, для чего должны обратиться в РАФ и направить заявку на выдачу им СТП РАФ.

2. Используемые транспортные средства со съемными клетками безопасности

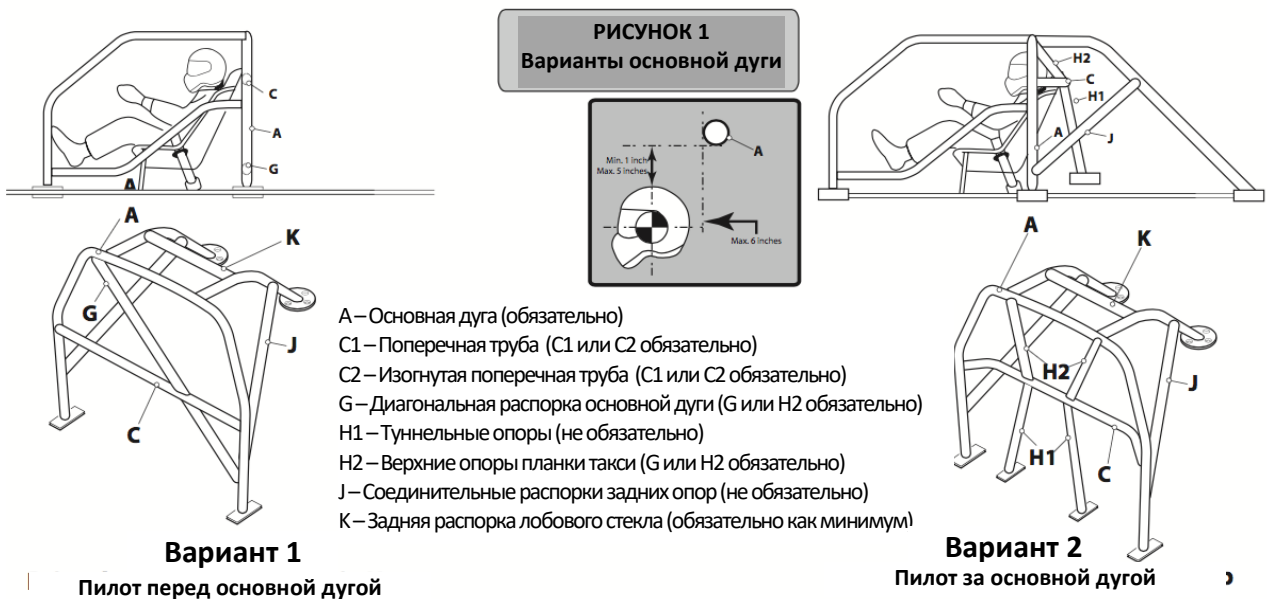
Нынешние владельцы уже используемых транспортных средств со съемной клеткой безопасности могут обратиться в РАФ с целью прохождения проверки соответствия их автомобилей действующим техническим требованиям, при этом оценка соответствия конструкционным требованиям их клеток безопасности будет выполняться согласно настоящим требованиям.

3. Стационарные (полностью приваренные) клетки безопасности

Любое транспортное средство, которое ранее не принимало участие в соревнованиях и не имело отметок в СТП РАФ, может пройти проверку соответствия по запросу владельца. Прохождение проверки соответствия по-прежнему не является обязательным для автомобилей:

- которые до настоящего момента принимали участие в соревнованиях и уже имеют клетки безопасности;
- для новых автомобилей, которые ранее не принимали участие в соревнованиях, с клетками безопасности имеющих омологацию/стикер о соответствии требованиям ASN, РАФ или NHRA.

12.7.1 Основная дуга (A):



Все элементы каркаса должны быть выполнены из цельного куска трубы, размер которой должен соответствовать данным в таблице выбора материалов. Трубы каркаса безопасности должны размещаться позади головы пилота, находящегося в своем сиденье, на максимальном расстоянии 150 мм, когда сиденье находится в самом заднем положении. Для изготовления каждого элемента каркаса необходимо использовать отдельный кусок трубы, а ее конструкция не должна иметь неровностей, трещин, складок и приплюснутостей. Ни один элемент трубы каркаса не может иметь межтрубных соединений. В закрытых автомобилях основная дуга каркаса должна как можно более точно повторять профиль кабины транспортного средства, чтобы свести к минимуму риск деформации корпуса кузова при опрокидывании автомобиля.

12.7.2 Задние опорные пластины (B)

- **Общая информация.** Распорки и растяжки должны по возможности быть прямыми. При необходимости использования распорок и растяжек, которые изогнуты под углом более 20 градусов, должны применяться трубы, сечение которых соответствует сечению основной дуги. Растяжки должны проходить по направлению к задней части с каждой стороны транспортного средства как можно дальше и закреплены к конструкции автомобиля. Они должны образовывать угол минимум 30 градусов с вертикалью. Растяжки (задние опоры) должны закрепляться к верхним вертикальным или горизонтальным участкам основной дуги. В клетках безопасности с несколькими дугами штанги соединяющих дуги распорок должны быть как можно ближе к линии крыши кузова автомобиля.
- **(B1):** Независимые задние растяжки, которые соединяются между основными балками шасси и основной дугой. Данные растяжки распределяют нагрузку при опрокидывании и поддерживают основную дугу, предотвращая ее разрушение по направлению вперед

или назад. Традиционные точки крепления задних растяжек в области днища находятся на балках шасси, задних верхних опор подвески, при этом необходимо рассмотреть и альтернативные способы крепления при обращении с заявкой в Техническую службу РАФ, а разрешение фиксируется в СТП.

- **(B2):** Опорный подрамник, состоящий из двух задних растяжек согласно описанию в схеме (B1), которые укреплены опорными трубками по двум или одной диагонали, как показано на схеме шеститочечной клетки безопасности.
- **(Split):** в качестве альтернативы традиционным задним растяжкам, задние растяжки могут крепиться к задней полке через усиливающие пластины, расположенные на верхней и нижней части полки. Крепление к задней полке осуществляется болтами через усиливающие пластины задних растяжек.

Усиливающие пластины задней полки в этом случае должны по размеру быть минимум 4 мм и выполнены из хром-молибденовой стали 4130, причем в каждом фланце должно использоваться минимум 4 болта класса прочности не ниже 8.8, а закрепление фланцев болтами производится через обе опорных плиты на верхней и нижней стороне полки багажника. В этом случае необходимо усилить крепление задней полки багажника, однако это не обязательно.

12.7.3 Поперечная распорка

Поперечные распорки должны располагаться так, чтобы при необходимости поддерживать заднюю часть сиденья пилота. Данная планка должна быть установлена не выше уровня плеча пилота и не более, чем на 4 дюйма, (100 мм) ниже данного уровня.

12.7.4 Диагональ безопасности (Защита дверного проема - боковой «Крест») (D):

Со стороны пилота (и пассажиров, если их присутствие в кабине допускается) должны использоваться диагонали безопасности. Они должны проходить мимо сидящего в кабине автомобиля в точке между его плечом и локтем. Труба бокового креста начинается на главной дуге между локтем и плечом. Боковой «крест» безопасности или диагональ безопасности не должны излишне препятствовать посадке пилота в кабину или его выходу из нее. Транспортные средства со съемной боковой защитой ограничены по ET в пределах 8,00.

12.7.5 Передние опоры (E):

Передняя опора должна как можно более точно соответствовать форме стойки крепления лобового стекла и иметь единственный изгиб на уровне его основания.

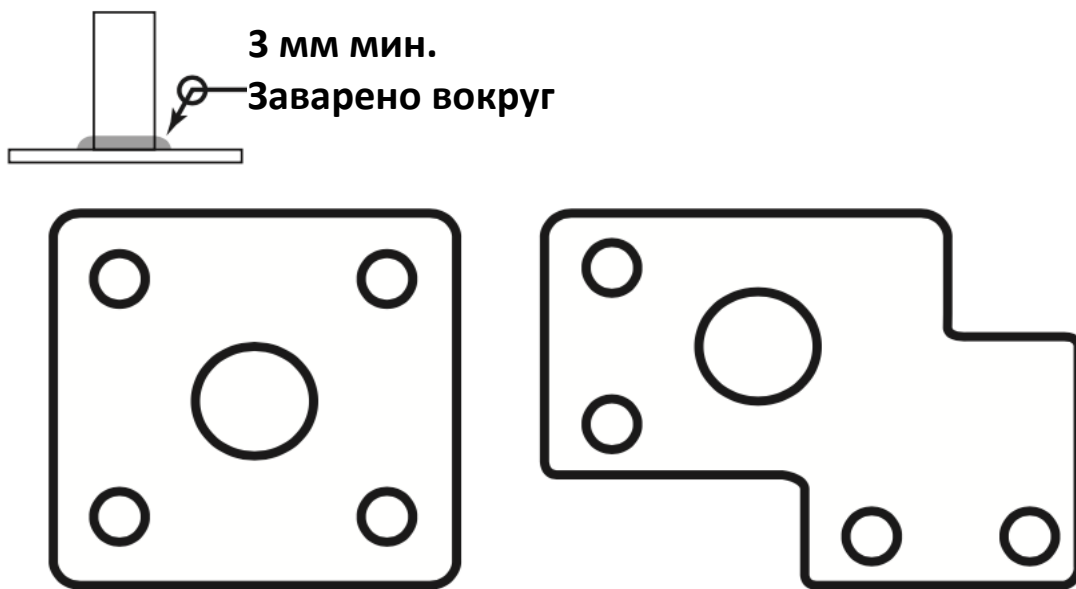
12.7.6 Диагональная распорка (GorH):

Поперечная труба (C) и основные дуги должны быть усилены за счет использования диагональной распорки (G), или, при использовании изогнутой поперечной трубы, она должна поддерживаться двойными верхними опорами поперечной трубы (H2) между основной дугой и поперечной трубой. По желанию также могут использоваться распорки с туннельной опорой (H1), как показано в вариантах основной дуги.

12.7.7 Точки крепления сварных клеток безопасности:

Точки крепления, не совместимые по прочности с материалом каркаса безопасности, должны укрепляться стальной пластиной с площадью поверхности минимум 9 квадратных дюймов (60 см²) минимальным размером 6 на 6 дюймов. Элементы крепления для основных

дуг и распорок должны включать монтажную пластину, закрепленную к трубам. Данные пластины должны быть приварены к днищу автомобиля как можно ближе к балкам шасси или к любым опорам днища/скобам фиксации к шасси. Также, при условии, что за счет этого не сокращается общая площадь поверхности, могут использоваться пластины меньшей ширины (минимум 45 мм). Пластины могут иметь любую форму при условии сохранения минимальной площади поверхности. Пластины должны быть полностью приварены по периметру вокруг труб с использованием угловых швов размером минимум 3 мм. «Напольная пластина» должна быть приварена к днищу во всех точках крепления. Минимальная толщина пластины должна быть 3 мм.



Площадь поверхности = Минимум 9 кв. дюймов

Необходимо минимум 4 болта на 1 напольную пластину

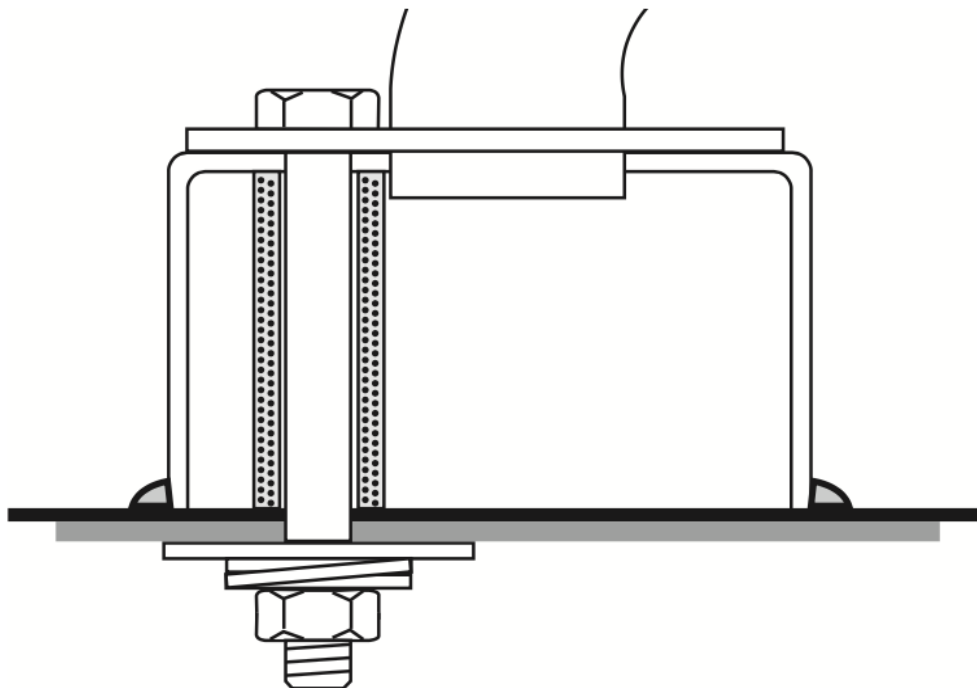
Пример напольной пластины

12.7.8 Монтажные пластины для клеток безопасности с болтовым креплением к кузову:

Для укрепления к днищу автомобиля должны быть встроены монтажные пластины, которые могут изготавливаться с использованием низкоуглеродистой стали.

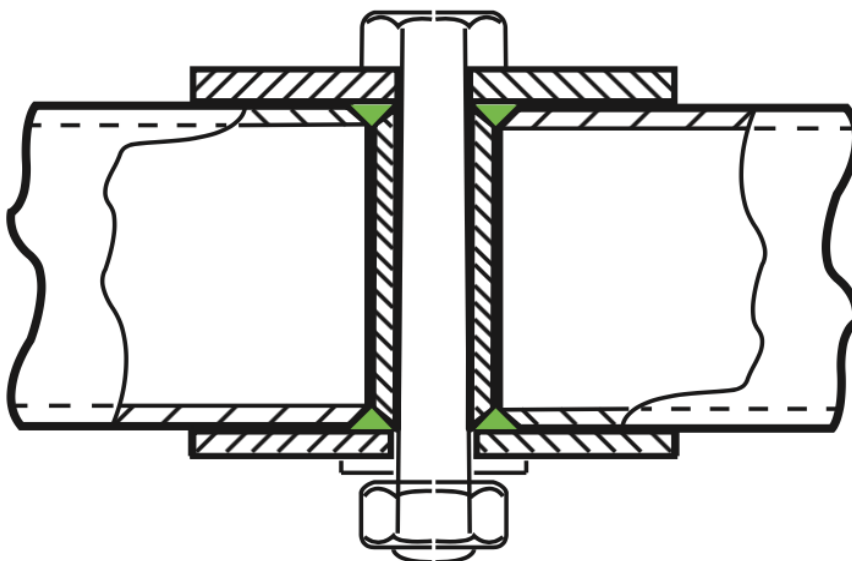
Монтажные пластины должны полностью привариваться к днищу, при этом на нижней стороне днища должна использоваться многослойная пластина или большие подкладки. Трубы для защиты при столкновении должны быть приварены к монтажной пластине в том месте, где через нее проходят болты крепления клетки безопасности. Во всех монтажных пластинах должно быть отверстие с гарантированным зазором для трубы 1 5/8 дюйма (41,2 мм) для ее входа в монтажную пластину.

Пример крепление монтажной пластины каркаса безопасности указан на рисунке ниже.



12.7.9 Соединение труб болтами:

Если крепежные болты пластины или клетки безопасности проходят через полую часть конструкции автомобиля (например, через днище или стойки) или через любое трубное соединение, монтажная пластина или патрубок должны быть укреплены в этом месте для предотвращения смятия.



Для предотвращения смятия приваривается втулка.

12.8 Классы Dragster/Funny Car, Altered/Hot Rod

Руки пилота должны быть ограничены в движении боковой защитой – сеткой безопасности. Сетка безопасности должна быть закреплена к плечевой дуге минимум в шести точках (Рисунок 4, Рисунок 5). Шлем пилота должен находиться минимум на 100 мм (4 дюйма) позади передней защитной рамы каркаса безопасности.

♦ **ПРИМЕЧАНИЕ:** Все SM4130 должны иметь маркировку 4130-MIL-T-6736B-Condition.

♦ **ПРИМЕЧАНИЕ:** В новых автомобилях стойки шасси не могут находиться под углом более чем 30 градусов к вертикали.

♦ **ПРИМЕЧАНИЕ:** Указанные ограничения по весу, не включают вес пилота.

♦ **ПРИМЕЧАНИЕ:** к использованию допускаются любые шасси, изготовленные согласно техническим требованиям SFI для соответствующего класса.

Бланк выбора материалов для всех остальных автомобилей, всех Open Dragster (открытых дрэстеров), автомобилей типа Funny Car, Altered и Hot Rod			
	Описание	SM4130	Сталь CDS / CDW
A	Клетка безопасности с нагрузкой менее 800 кг/1763 фунта	1 3/8 x 0,083	1 3/8 x 0,116
	Клетка безопасности с нагрузкой более 800 кг/1763 фунта	1 1/2 x 0,065	1 5/8 x 0,116
B	Защита шлема	3/4 x 0,058	3/4 x 0,058
C	Плечевая дуга	1 1/4 x 0,065	1 1/4 x 0,075
		1 3/8 x 0,058	
D	Стойки	1 1/4 x 0,065	1 1/4 x 0,075
		1 3/8 x 0,058	
E	Диагонали	7/8 x 0,058	7/8 x 0,065
F	Лонжероны	1 1/4 x 0,065	1 1/4 x 0,075
		1 3/8 x 0,058	
G	Диагональные распорки	3/4 x 0,058	3/4 x 0,075
		1 x 0,049	1 x 0,075
H	Поперечные распорки	7/8 x 0,058	7/8 x 0,075
I	Поперечины	1 1/4 x 0,065	1 1/4 x 0,075
		1 3/8 x 0,058	

Дюймовый размер	Метрический размер
1-5/8 X 0.083	42 X 2
1-1/4 X 0.058	32 X 1,5
1 X 0.049	25 X 1.5
3/4 X 0.049	19 X 1.5
2 X 2 X 0.125 (прямоугольная)	50 X 50 X 3 (прямоугольная)

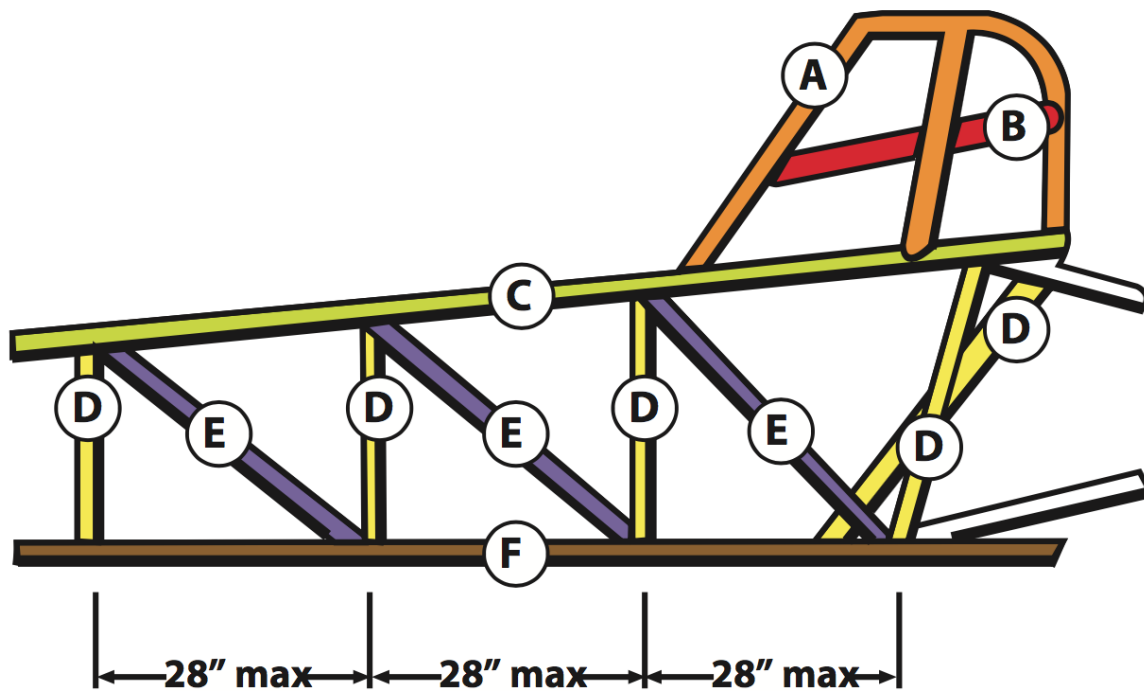
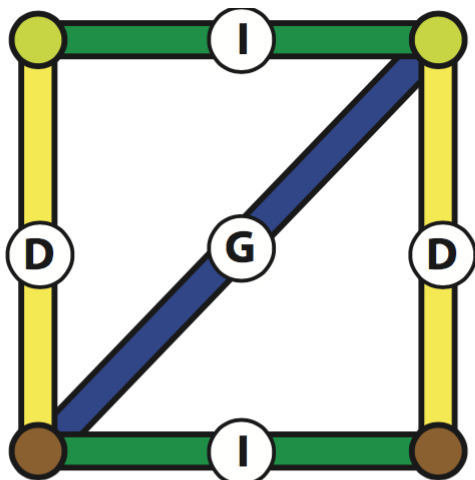


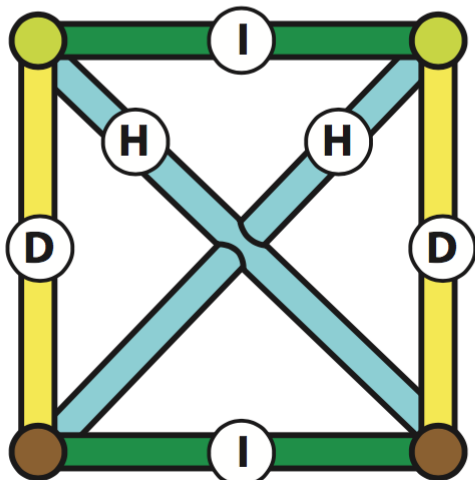
Рис.4 ДРЕГСТЕР С ДВИГАТЕЛЕМ СЗАДИ

ВИД СПЕРЕДИ

Дрегстер, двигатель спереди

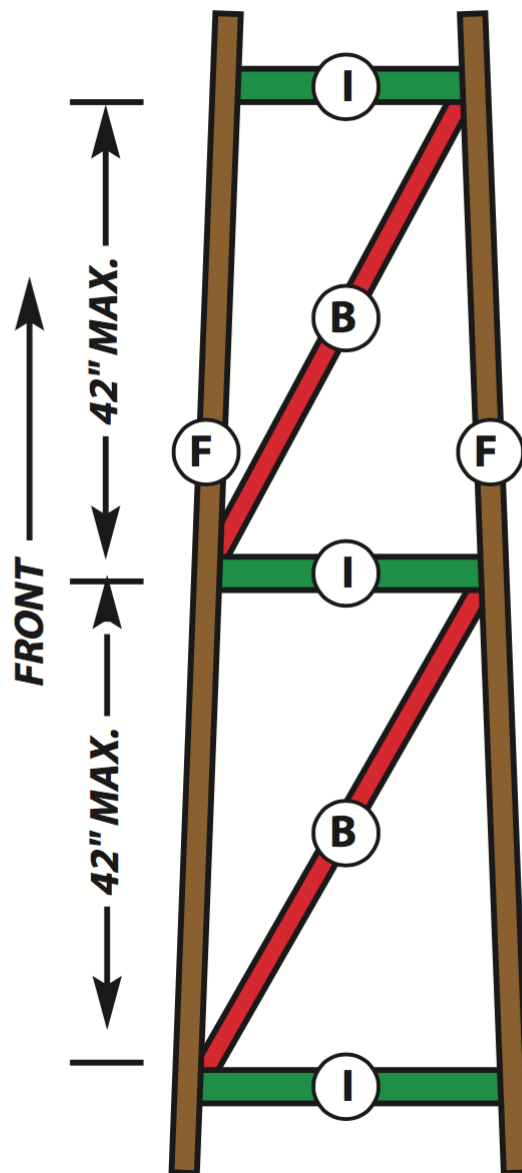


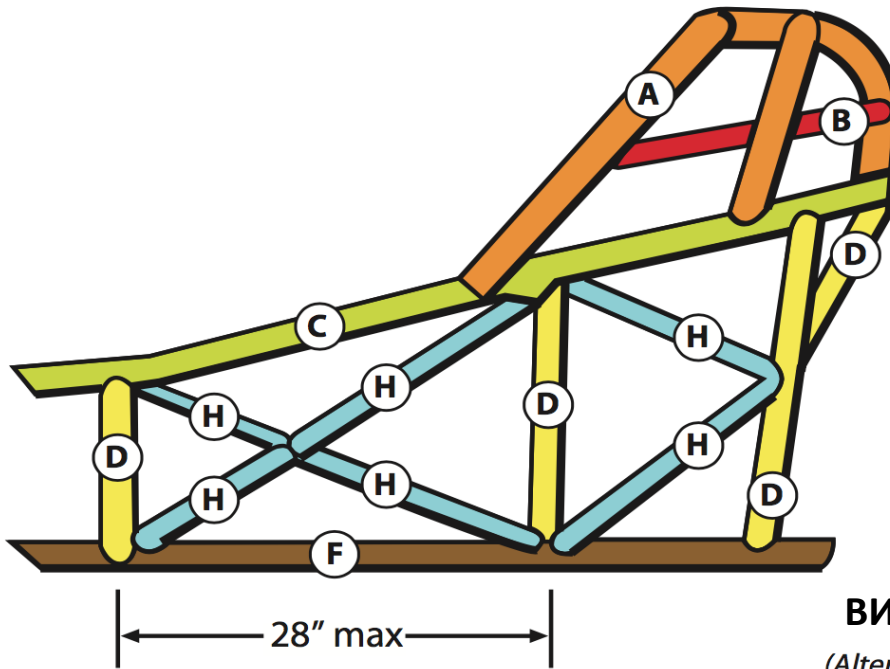
ВАРИАНТ № 1



ВАРИАНТ № 2

ВИД СНИЗУ

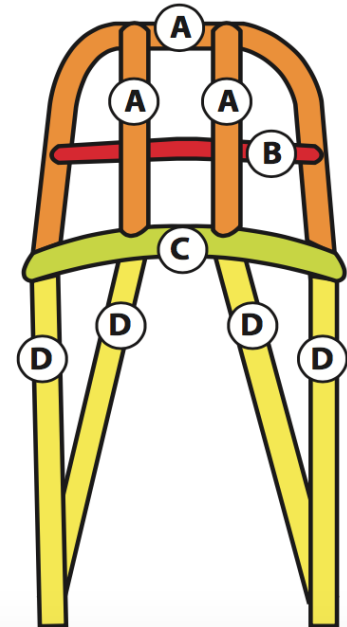




ВИД СЗАДИ

*(Altered, Funny Cars,
Rear-Engine Dragsters)*

ALTERED FUNNY CAR



ВИД СПЕРЕДИ

Дрегстер, двигатель спереди

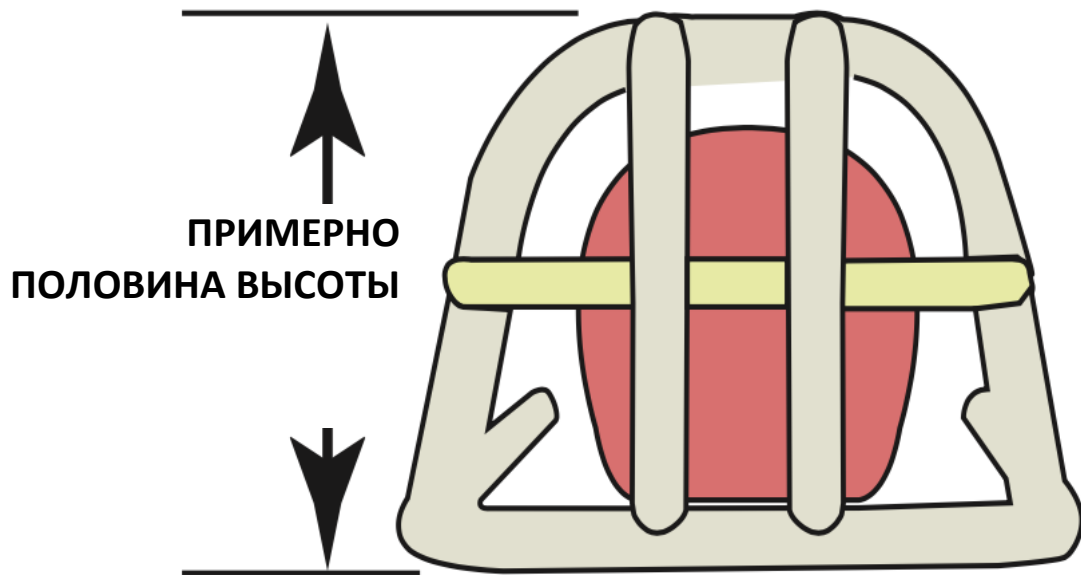
ВИД СНИЗУ

Рис.5

12.9 Трубы защиты шлема

Все дрегстеры, автомобили Hot Rod, измененные родстеры и видоизмененные автомобили типа altered в рамках любого класса должны быть оснащены удерживающей скобой/защитой для шлема из стальной ленты от 3/4 (19 мм) до 1/8 (3,2 мм) дюйма или из округлой трубы размером 3/4 x 0,058 (19 x 1,5 мм) дюйма (минимально), установленной между стойками клетки безопасности.

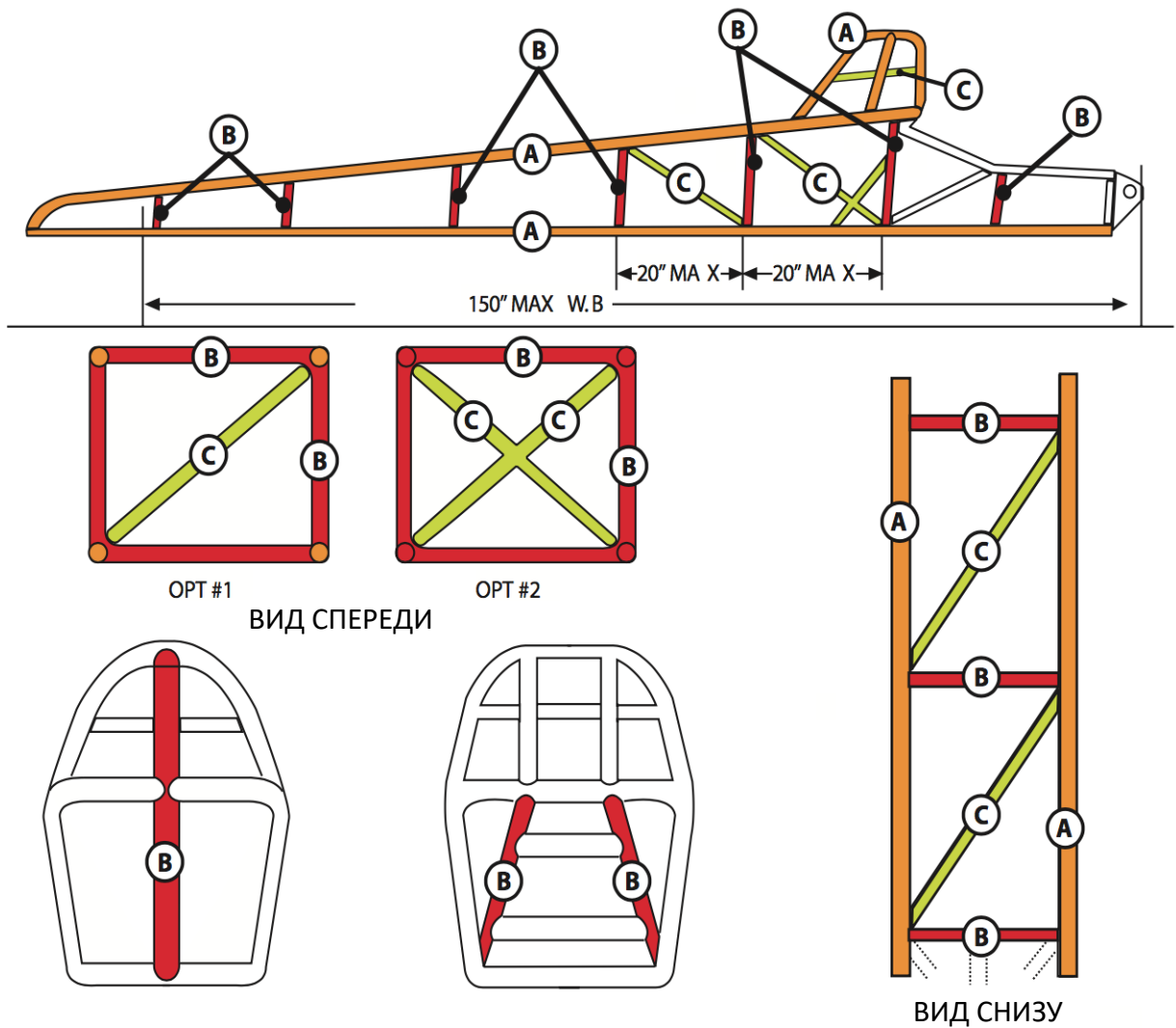
Трубы защиты шлема предотвращают растягивание защитных труб при опрокидывании автомобиля, а дополнительные трубы также препятствуют выступанию шлема через любые зазоры в дугах защиты от опрокидывания.



12.10 Автомобили Junior Dragster

	CM4130	Сталь CDS / CDW
А	1 1/8 x 0,058	1 1/8 x 0,083
В	7/8 x 0,058	7/8 x 0,083
С	3/4 x 0,058	3/4 x 0,083

Все размеры относятся исключительно к кабине пилота



12.11 Транспортные средства Е.Т. быстрее 7,6 секунд

Все седаны со временем прохождения дистанции $\frac{1}{4}$ мили быстрее 7,60 секунд должны соответствовать техническим требованиям SFI. В транспортных средствах данной группы конструкция шасси должна быть выполнена из низкоуглеродистой стали или из хром-молибденовой стали 4130.

12.12 Автомобили классов Dragster/Altered/Funny Car/Top Doorslammer

- Top Fuel - SFI 2.3J
- Funny Car - SFI 10.1D
- Top Alcohol Dragster - SFI 2.3H
- Top Alcohol Funny Car SFI 10.1C
- Top Alcohol Altered - SFI 10.1C

- Top Doorslammer - SFI 25.1D
- Pro Stock - SFI 25.1D (рекомендуется)

Указанные выше технические требования являются минимальными для данного класса/вида соревнований. К участию допускаются любые автомобили, произведенные в соответствии с более поздней версией указанных технических требований. Технические требования SFI разрабатываются и публикуются Фондом SFI, и являются предметом авторского права. Текущие Технические требования SFI представлены в пункте «4.3 Технические требования SFI».

12.13 Защитные накладки

Если существует возможность соприкосновения шлема пилота с каркасом или клеткой безопасности, должны быть установлены защитные накладки, соответствующие требованиям SFI 45.1 или FIA 8857–2001. Все участки, где шлем может соприкоснуться с каркасом безопасности, должны быть защищены накладками, которые соответствующим образом закрепляются к трубам для предотвращения их соскальзывания или отсоединения. При использовании стяжек их необходимо регулярно проверять на предмет износа и пригодности для соответствующих целей.

Дополнительные защитные накладки, которые устанавливаются на плоский лист металла и прикрепляются к клетке безопасности с обеих сторон шлема пилота, должны в обязательном порядке использоваться во всех автомобилях, развивающих скорость более 225 миль/ч (362,1 км/ч). Защитные накладки должны быть надежно закреплены и иметь огнеупорное покрытие. Обязательно использование накладок, соответствующих требованиям SFI 45.2.

12.14 Общая информация о шасси

♦ ПРИМЕЧАНИЕ: к использованию допускаются любые шасси, изготовленные согласно техническим требованиям SFI для соответствующего класса.

- Если не указано иное, все трубы должны быть типа CHS (полый профиль с круглым поперечным сечением), при этом их минимальный размер указан в таблице выбора материалов.
- Трубы из низкоуглеродистой стали должны быть минимум типа CDS (холоднотянутые бесшовные) изготавливаются согласно стандарту AS/NZS1163:2009 (холоднокатаная конструкционная сталь с полым профилем) или эквивалентному ему стандарту.
- В рамы, изготовленные из труб из низкоуглеродистой стали, добавляются угловые листы (косынки), которые снижают напряжение рамы в зонах сварных соединений. Для снижения напряжения рамы из стали CM4130 рекомендуется использовать угловые листы (косынки).
- Все шасси при изготовлении должны проходить просмотр в неокрашенном состоянии, который проводится Техническим делегатом РАФ, после чего подробная информация указывается в СТП. Для прохождения проверки соответствия требованиям в КСТ РАФ необходимо предоставить документацию, в которой приводится подробная информация об используемом материале с указанием соответствующих значений свойств материала, включая его обозначение, устойчивость к деформации (МПа), предел прочности на разрыв (МПа) и удлинение при растяжении %.

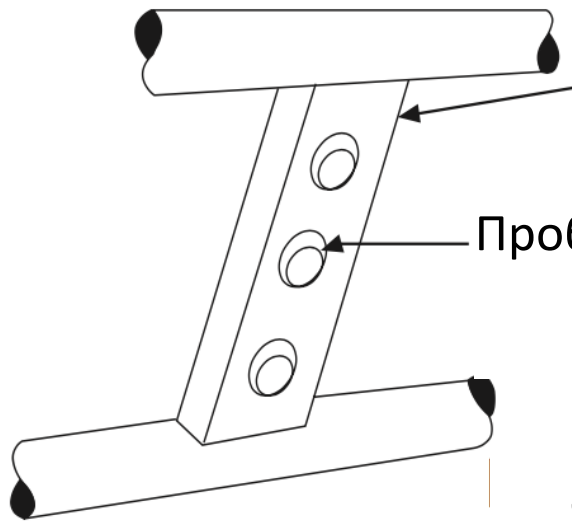
- Трубы должны быть изогнуты методом холодной обработки (гибка на оправе или холоднотянутая труба с изгибом на формирующей воронке) и иметь минимальный радиус изгиба в три раза больше диаметра материала.
- Не разрешается наносить гальваническое покрытие на участки рамы, клетки безопасности или шасси. Гальваническое покрытие разрешено использовать на элементах, не являющихся конструктивными. Разрешена окраска, прозрачное, порошковое покрытие и промасливание.
- Все сварочные работы со сталью типа SM4130 выполняются с использованием процесса сварки вольфрамовым электродом в газовой среде (TIG). Процессы сварки стальным электродом (MIG) и вольфрамовым электродом (TIG) в газовой среде рекомендуется применять при работе с трубами из низкоуглеродистой стали, и данные процессы обязательно нужно использовать при закреплении участков клетки безопасности. Шлифовка сварных швов запрещена.
- Все стыковые сварные швы должны иметь видимые выпуклые усиления, при этом излишнее истирание швов не допускается.
- Если разрешено использовать соединения на болтах, все болты должны проходить через сварные муфты в патрубках для предотвращения смятия или растяжения и оснащаться контргайками. Сварную плоскую поверхность необходимо использовать под головкой каждого болта и гайки, если для патрубка они являются несущими. Диаметр болта класса прочности не ниже, чем 8.8 должен быть не менее 10 мм (3/8 дюйма).
- Во всех областях применения минимальное расстояние между отверстиями в клетке/каркасе безопасности для закрепления к ним материала с использованием заклепок или любых других крепежей составляет 1 дюйм (25,4 мм). Для любого отверстия, которое сверлится в основной дуге или в распорке, необходимо предусмотреть сварную втулку, толщина стенки которой должна быть равна или больше, чем просверленная труба.
- Все используемые крепежи должны быть не ниже класса прочности 8.8. Рекомендуется использовать крепежи с мелкой резьбой, которая обеспечивает повышенную прочность на срез.
- При установке защитные плиты днища должны быть закреплены к защите двигателя или к раме. Область контакта по площади должна быть минимум 3 квадратных дюйма (19,35 см²) и располагаться под нижней поверхностью поддона картера, при этом по конструкции она должна соприкасаться с землей раньше, чем лонжерон. Использование колес вместо защиты днища не допускается.

12.15 Защита головы

В любом автомобиле, на котором установлен каркас или клетка безопасности, должны быть установлены накладки на каркас для защиты головы, в частности накладки позади шлема пилота. Каркасы и клетки безопасности должны быть оборудованы накладками во всех местах, где возможно их соприкосновение со шлемом пилота. См. также «Накладки каркаса безопасности».

12.16 Общие правила

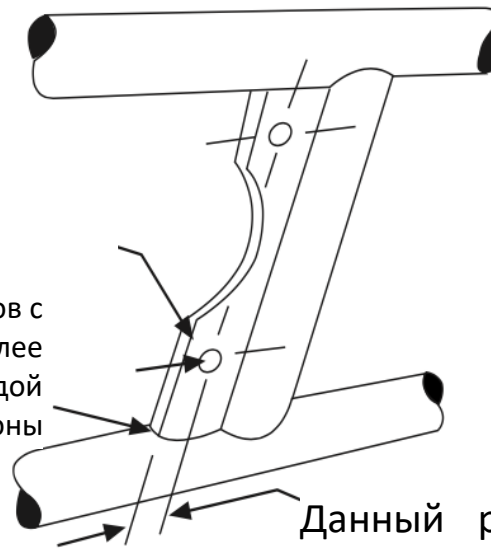
Трубка прямоугольного сечения размером 1 3/4 x 1/8 дюйма



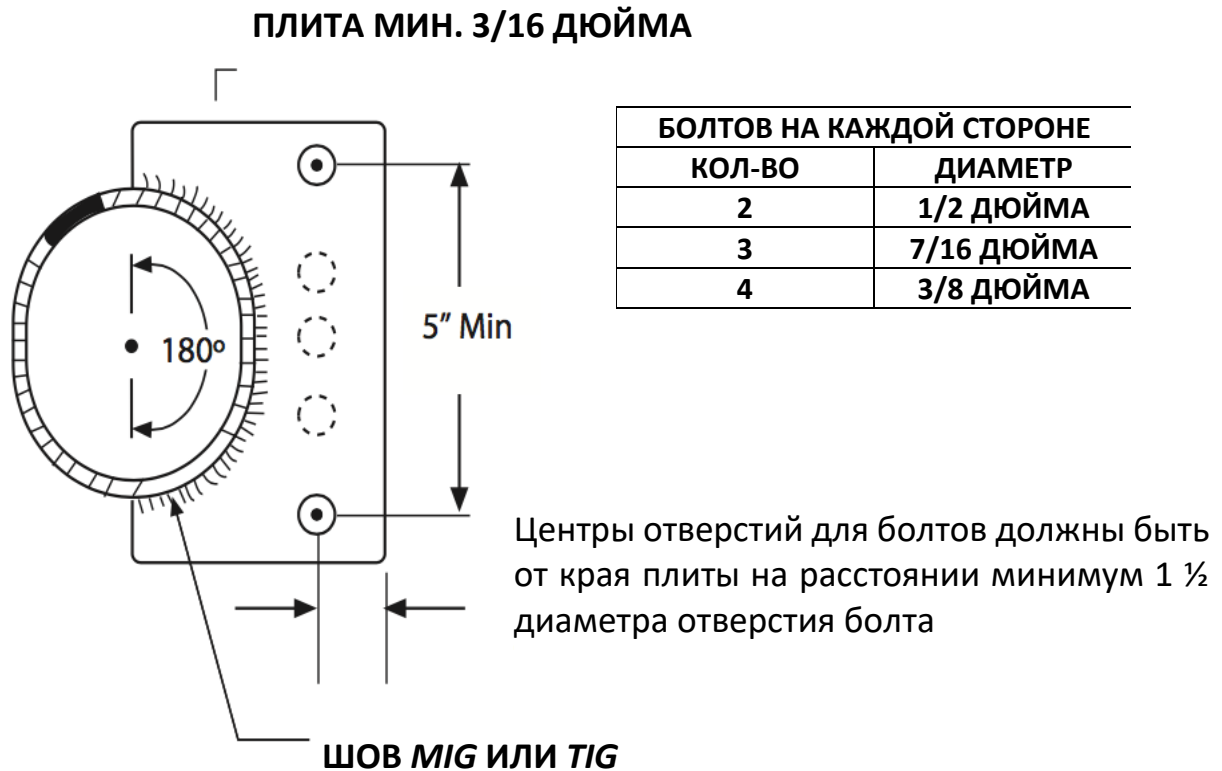
Пробочный сварной шов

ЗАДНИЕ СТОЙКИ

Сварной шов вокруг углов с наплавлением валика далее минимум на 1/2 дюйма с каждой стороны



Данный размер должен быть равен полутора диаметрам отверстия для болта



13. Шины и диски

13.1. Шины

Для дрег-рейсинга могут быть использованы следующие шины:

1. На любых автомобилях, не превышающих 300 км/ч, могут быть использованы шины, сертифицированные для использования на дорогах общего пользования с соответствующим индексом скорости - U до 200 км/ч, H до 210, V до 240, Z и W до 270, и Y до 300 км/ч соответственно. Минимальная глубина протектора - 1,6 мм.

- **Современные дорожные автомобили**
- на дистанциях **1/8 и 1/4 мили** разрешено использование следующих моделей шин:
 1. Шины, имеющие сертификацию для дорог общего пользования
 2. Mickey Thompson Street SS;
 3. Mickey Thompson Street R;
 4. Toyo 888;
 5. Hoosier D.O.T. Drag radials (DR/DR2);
 6. Hoosier D.O.T. Circuit racing;
 7. M&H Drag radial.

- на дистанциях **3/8 мили и более** разрешено использование следующих моделей шин:
 1. Шины, имеющие сертификацию для дорог общего пользования
 2. Mickey Thompson Street SS;
 3. Mickey Thompson Street R;
 4. Hoosier D.O.T. Drag radials (DR/DR2);
 5. Hoosier D.O.T. Circuit racing.

- **Неизменённые автомобили**
- на дистанциях **1/8 и 1/4 мили** разрешено использование следующих моделей шин:
 1. Шины, имеющие сертификацию для дорог общего пользования
 2. Шины, имеющие маркировку D.O.T.
 3. Для автомобилей с приводом на переднюю ось возможно использование шин типа «слик» без маркировки DOT.
 4. Mickey Thompson Street SS;
 5. Mickey Thompson Street R;
 6. Toyo 888;
 7. Hoosier D.O.T. Drag radials (DR/DR2);
 8. Hoosier D.O.T. Circuit racing;
 9. M&H Drag radial.

- на дистанциях **3/8 мили и более** разрешено использование следующих моделей шин:
 1. Шины, имеющие сертификацию для дорог общего пользования
 2. Mickey Thompson Street SS;
 3. Mickey Thompson Street R;
 4. Hoosier D.O.T. Drag radials (DR/DR2);
 5. Hoosier D.O.T. Circuit racing.

- **Модифицированные автомобили**
- на дистанциях **1/8 и 1/4 мили** применение шин свободное. При этом запрещено комбинировать диагональные и радиальные типы шин на разных осях.

- 2. Шины, на дистанциях **3/8 мили и более** разрешено использование следующих моделей шин:
 1. Шины, имеющие сертификацию для дорог общего пользования
 2. Шины, имеющие маркировку D.O.T.

2. Шины, предназначенные для дрег-рейсинга, либо шины, предназначенные для других видов автоспорта обязательны для всех автомобилей, превышавших 300 км/ч. Шины

типа драг слик с мягким боком, не рекомендуются для использования на автомобилях подготовки Современный и Неизмененный. На шинах и сликах с протектором, минимальная глубина протектора - 1,6 мм, у полных сликов все индикаторы износа покрышки должны указывать на неполный и равномерный износ резины по всему периметру колеса.

4. Шины мотоциклов могут использоваться исключительно на дрэгстерах, олтэредах и других не кузовных автомобилях.

Запрещаются любые шины с наружными повреждениями, шины, предназначенные для зимнего или внедорожного использования (шины для грунтовой поверхности, включая случаи, когда они предназначены для автоспорта), шины других неавтомобильных транспортных средств.

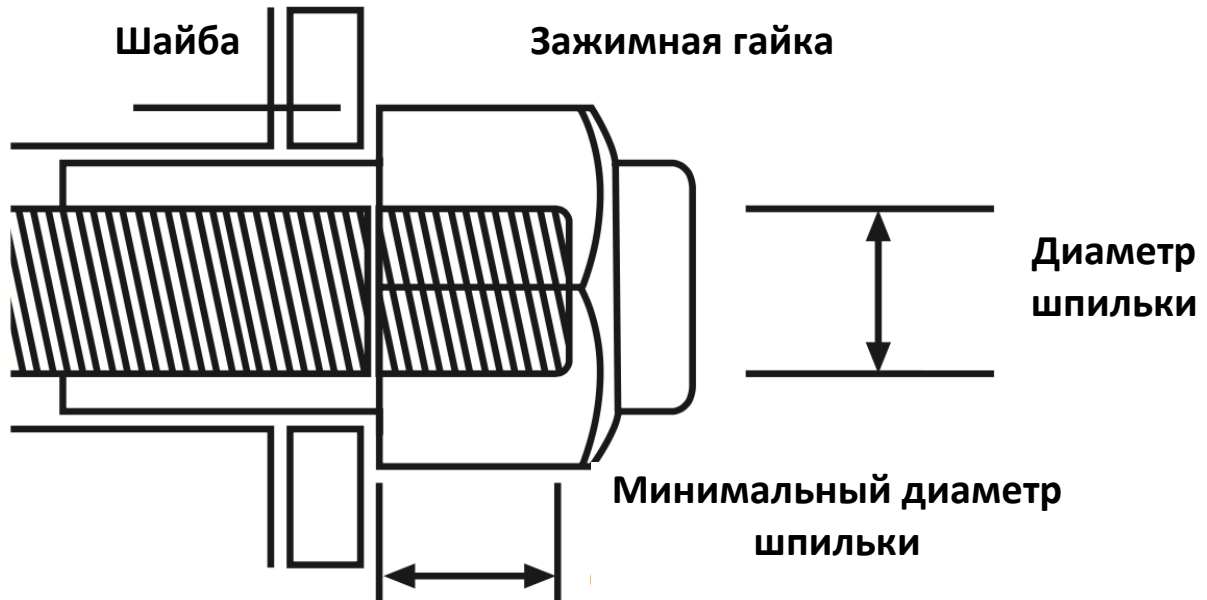
Для всех автомобилей обязательно использование шин одинакового типа на всех ведущих колёсах и одинаковых шин на одной оси.

13.2. Диски

Ширина диска колеса должна быть минимум 3 дюйма (76,2 мм), диаметр - минимум 12 дюймов, если это не противоречит регламенту класса. Использование автомобильных дисков с проволочными спицами, а также центральных блокировочных устройств разрешается только в автомобилях, где они были изначально установлены производителем. Для транспортных средств в классах Altered запрещено использование автомобильных дисков с проволочными спицами или мотоколес. Использование дисков с ограниченной скоростью, известных как «малогобаритные», а также дисков запасного колеса запрещается.

Все шпильки крепления колёс не должны выступать за внешнюю поверхность колеса. Профиль резьбы на всех колёсных шпильках до зажимной гайки должен быть не меньше диаметра шпильки. Соответствие шпильки требованиям определяется не ее длиной, а длиной профиля резьбы между шпилькой и шестиугольной частью зажима (например, шпилька размером 7/16 дюйма должна быть полностью продета через резьбовые соединения в шестиугольной части зажимной гайки минимум на 7/16 дюйма). Все автомобили, проходящие дистанцию быстрее 11,00 секунд (1/4 мили)/7,00 секунд (1/8 мили), должны быть оборудованы сквозными колесными гайками. В заводских литых дисках могут использоваться оригинальные колесные гайки/шпильки. В автомобилях построенных на основе пространственной рамы необходимо использовать спицы минимального диаметра 1/8 дюйма (3,2 мм), которые закрепляются накрест, что обеспечивает максимальную прочность. Должны использоваться все отверстия для спиц в ступице и ободе.

Разрешено использовать колесные проставки, и, если толщина проставки более 12,5 мм, она должна быть сделана из одной (1) заготовки и иметь такую конструкцию, чтобы плотно входить в шпильки колеса, а ее внутренний и внешний диаметры должны подходить под фланец полуоси.



14. Предварительная техническая проверка

Предварительная Техническая проверка (ПТП) – должна проводиться до направления заявки на получение или продление СТП при обращении за выдачей или продлением СТП. Наклейки о прохождении предварительной технической проверки будут выдаваться участникам только при условии соблюдения данной процедуры. Следующие транспортные средства обязаны проходить предварительную техническую проверку раз в два года или по истечении срока действия СТП:

- Все автомобили типа dragster/altered/funny car;
- Все модифицированные автомобили, проходящие дистанцию менее, чем за 11,00 секунд (1/4 мили)/7,00 секунд (1/8 мили);
- Все транспортные средства заводского производства, предназначенные для участия в автоспорте;
- Все остальные транспортные средства, претендующие на участие в заездах, по мнению Технических комиссаров этапа.

Предварительная техническая проверка направлена на проверку конструкции и стационарных элементов систем безопасности транспортного средства, которые невозможно проверить непосредственно в ходе входной технической инспекции на этапе. Доказательство прохождения предварительной технической проверки представляют посредством размещения на автомобиле наклейки об осмотре рамы/шасси с действующим сроком, а также соответствующих отметок в СТП. Предварительная техническая проверка проводится по отдельной договоренности, за которую может взиматься плата. Осмотр выполняется аккредитованным Техническим комиссаром комитета дрэг-рейсинга РАФ. Для назначения срока проведения ПТП необходимо связаться с представителями комитета дрэг-рейсинга. Все

транспортные средства, в отношении которых отсутствуют сведения о постоянном прохождении ПТП, обязаны проходить проверки, как новый автомобиль. Несоблюдение данного правила является основанием для исключения из соревнования. Картеры сцепления и защита автоматической коробки передачи осматриваются, когда они сняты с транспортного средства. Технический контролер, который принимал участие в изготовлении значительной части проверяемого автомобиля, не может проводить предварительную техническую проверку.

14.1 Ремонт шасси

При выполнении крупных ремонтов, при внесении изменений или замене элементов рамы или шасси Заявитель, обязан уведомить об этом видовой комитет. Не уведомление представителей видового комитета рассматривается как заявление ложной информации. См. также «4.11.3 Рама/шасси».

15. Безопасность пилота

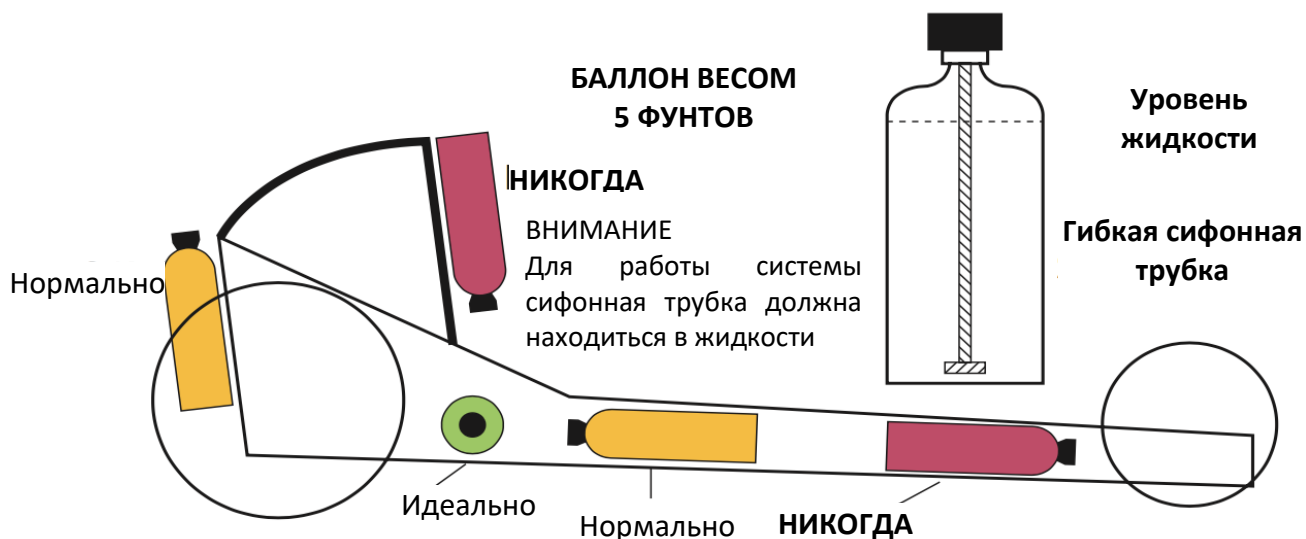
15.1 Системы пожаротушения

Все баллоны системы пожаротушения, которые используются в системах пожаротушения внутри транспортного средства, должны раз в два года проходить осмотр и сервисное обслуживание у уполномоченного производителем системы дилера. Баллон/баллоны системы пожаротушения должны быть прикреплены к кузову или раме 2 стальными лентами шириной 20 мм и толщиной 1 мм с болтами класса прочности не ниже, чем 8.8 и диаметром не менее 10 мм. При продольном расположении обязательно наличие упорного кронштейна, предотвращающего перемещение баллона.

15.1.1 Разрешено применение систем пожаротушения в соответствии со статьёй 253 Приложения J п.7 к МСК ФИА.

15.1.2 Разрешено применение систем пожаротушения в соответствии с требованиями стандартов SFI, а также систем омологированных РАФ согласно Приложения б к КиТТ. Правило применения систем пожаротушения для автомобилей разных групп подготовки:

- На кузовных автомобилях с неизменённой топливной системой системы пожаротушения НЕ ОБЯЗАТЕЛЬНЫ, но рекомендованы, обязательны в случае установки системы закиси азота с направлением в зону впускного коллектора;
- На кузовных автомобилях, если изменена оригинальная топливная система и/или установлен каркас безопасности, обязательно использование системы пожаротушения с объёмом огнегасящего вещества не менее 4 кг, омологированных РАФ, ФИА или SFI;
- Для автомобилей типа Top Fuel с двигателем спереди, а также все транспортные средства с турбонаддувом с закрытым стекловолоконным или композитным кузовом, должны иметь в кабине систему пожаротушения минимальной массой огнегасящего вещества не менее 9 килограммов (20 фунтов), омологированных РАФ, ФИА или SFI.
- Для автомобилей, оснащенных электрическими батареями на основе щелочных металлов, применяются системы пожаротушения с заправкой порошком или инертным газом, допустимые составы Novac 1230, FX G-TEC FE36.



Обслуживание баллона огнетушителя



Системы должны быть обозначены, как пригодные для использования по целевому назначению, и установлены в соответствии с инструкцией производителя.

Системы должны быть установлены в соответствии с техническими условиями производителя. Основное сопло (сопла) должно быть направлено таким образом, чтобы защитить пилота, а система делится так, чтобы не более двух третей вещества распылялись в моторный отсек через сопла, расположенные перед каждой серией выхлопных труб и направленные на двигатель. Остальная треть вещества должна распыляться в кабину пилота через сопло(а), находящееся рядом с рулевой колонкой и направленное на пилота согласно рекомендациям производителя (но не в голову пилоту). Во всех системах пожаротушения распыляемое содержимое должно быть разделено на части согласно рекомендациям производителя.

При активации содержимое баллона(ов) должно быть полностью выпущено. Частичный выпуск содержимого баллонов не допускается.

Устройства предотвращения самопроизвольного высвобождения содержимого баллонов системы пожаротушения необходимо снять до перехода в режим готовности к выходу на старт.

♦ ПРИМЕЧАНИЕ: *запрещается применение хладоновых (БХФ) систем пожаротушения и/или их использование.*

♦ ПРИМЕЧАНИЕ: Участник соревнований обязан регулярно осматривать баллоны огнетушителей для оценки их состояния и проверки на предмет соответствия требованиям к баллонам высокого давления.

♦ ПРИМЕЧАНИЕ: *при их установке все бортовые системы пожаротушения должны соответствовать правилам независимо от класса/требований к ходовым характеристикам.*

Наружный привод активации системы пожаротушения для переднемоторных автомобилей должен быть установлен на заднем бампере. Для его размещения допускается минимально необходимая доработка кузова. Место его расположения должно быть отмечено красной буквой "E" внутри белого круга диаметром не менее 10 см с красной окантовкой.

15.2 Сиденье пилота

В тех случаях, когда автомобиль оснащён клеткой безопасности и/или состояние базового автомобиля изменено (удален салон или его элементы (даже частично), заменены шины на специальные, сиденья должны быть заменены жёсткими сиденьями заводского изготовления спортивного типа.

Спинки таких сидений должны быть сплошными, достигая по высоте уровня темени спортсмена. Рекомендуется установка спортивных сидений для закрытых автомобилей, имеющих омологацию ФИА и/или SFI 39.1 и выше.

Для сидений стандарта FIA 8862–2009 и FIA 8855–2021 кронштейны сидений должны быть омологированы с сиденьем либо с автомобилем. Конструкция, крепежи и подкладка сиденья пилота во всех автомобилях, участвующих в соревнованиях, должны обеспечивать полную защиту пилота при вылете, опрокидывании или столкновении автомобиля. Сиденье пилота должно иметь опору и быть закреплено своим дном и задней частью к раме или поперечине. За исключением случаев, когда используется оригинальное днище или

крепления, сиденья не следует закреплять к днищу или к основанию пола. Запрещено крепить сиденья к полу. Сиденья должны быть закреплены болтами на сваренные между туннелем пола и порогом кузова опоры - поперечные трубы. Минимальный размер трубы: 35x2,5 мм (круглая), либо 35x35x2,5 мм (прямоугольная). Минимальный диаметр болтов – М8, класс прочности болтов – не ниже 10.9. Обязательно использование усиливающих шайб толщиной не менее 2 мм, размером не менее 2,5 диаметров крепёжного болта и не менее диаметра отверстия в фиксируемом элементе крепления. Трубы должны опираться на усиливающие накладки размером не менее чем 4000 мм² и толщиной не менее 3 мм, приваренные к кузову или закрепленные в соответствии с рис. 253-65В. Рекомендуется крепить трубы таким образом, чтобы они были расположены не далее, чем в пределах 60 мм относительно мест крепления кронштейнов сидений на боковых стенках сидений. Точки крепления сидений или их кронштейнов к трубам должны быть усилены втулками в соответствии с рис. 253-65В, а в варианте круглой трубы – П образными накладками. На прямоугольных трубах рекомендуется устанавливать усиливающие накладки. Размер накладок в месте контакта с кронштейном сиденья должен быть не менее ширины нижней части самого кронштейна. При использовании дополнительных продольных элементов креплений сидений их размеры должны быть не менее чем минимальные размеры поперечных элементов крепления. Между собой поперечные и продольные элементы должны быть соединены болтами или сваркой не менее чем в 4-х точках через промежуточные опоры толщиной не менее 3 мм и площадью не менее 2000 мм² каждая. Опоры должны быть приварены к поперечному или продольному элементу с использованием усилительных косынок. Разрешается удалять оригинальные крепления и опоры сидений. Кронштейны сидений должны соответствовать требованиям п.16 Ст.253 Приложения «J» к МСК ФИА. Дверные кузовные автомобили, едущие 1/4 мили быстрее, чем за 11,5 секунд и оснащённые дугой безопасности, либо каркасом безопасности по схемам ФИА, должны заменить оригинальные сиденья на спортивные с действующей омологацией ФИА или SFI 39.1 и выше, соблюдая положение и крепёж сиденья по требованиям производителя и дистанцию положения головы пилота к трубам рамы безопасности. Автомобили оснащённые рамой безопасности для других видов автоспорта обязательно должны использовать спортивное сиденье с крепёжом в соответствии с рекомендациями производителя данного сиденья.

Кузовные автомобили, едущие быстрее чем за 8,5 секунд 1/4 мили, должны быть либо оборудованы спортивным сиденьем с действующей омологацией, либо сиденьем из алюминия или композита, интегрированного в клетку пространственной рамы таким образом, чтобы плечи, нижняя часть спины и нижняя часть сиденья лежали бы прямо на трубах клетки безопасности, а края сиденья были бы плотно притянуты к стальной конструкции из трубы внешним диаметром минимум в 1/2 дюйма.

Кузовные автомобили, едущие 1/4 мили быстрее чем за 7,5 секунды, должны использовать исключительно интегрированные в раму сиденья. Любые сиденья с нижним крепёжом запрещены.

Во всех типах автомобилей с лестничным типом шасси и центральным положением пилота - дрэгстеры, олтэреды, и фанни кары, использующие как цельное, так и двухкомпонентное/трехкомпонентное интегрированное сиденье, спинка которого не

опирается на трубы клетки безопасности, должны иметь вваренную опору по центру на всю длину сиденья из стальной ленты шириной в 3 дюйма (76,2 мм), и толщиной не менее 3 мм.

Все сиденья должны располагаться таким образом, чтобы обеспечивать нормальный обзор для пилота спереди. Все автомобили, которые по известным ходовым характеристикам или согласно зафиксированным показателям класса, проходят дистанцию (1/4 мили) менее, чем за 10,00 секунд (для автомобилей с приведенным объемом двигателя 3000 см³ и более, выпущенных не позднее 2015 г. – 9,0 секунд, с приведенным объемом двигателя менее 3000 см³ – 11 секунд), должны быть оборудованы специальным гоночным сиденьем, или специально изготовленным под заказ под конструкцию шасси транспортного средства. Сиденья в автомобилях Top Fuel и Nitro Funny должны быть изготовлены из энергопоглощающего материала с пенной формовкой под тело пилота. Не разрешается использование магния. В обшивке сиденья должен использоваться, как минимум, один слой огнеупорного материала. Во всех сиденьях такого рода должны быть предусмотрены соответствующие отверстия для правильного использования ремней безопасности. По конструкции они должны быть сделаны из одного цельного элемента или же каждая отдельная секция сиденья должна быть надежно закреплена к шасси для безопасности пилота при любых происшествиях.

◊ **ПРИМЕЧАНИЕ:** Сиденье должно быть правильного размера, чтобы подходить пилоту. Запрещается применение слишком свободных сидений.

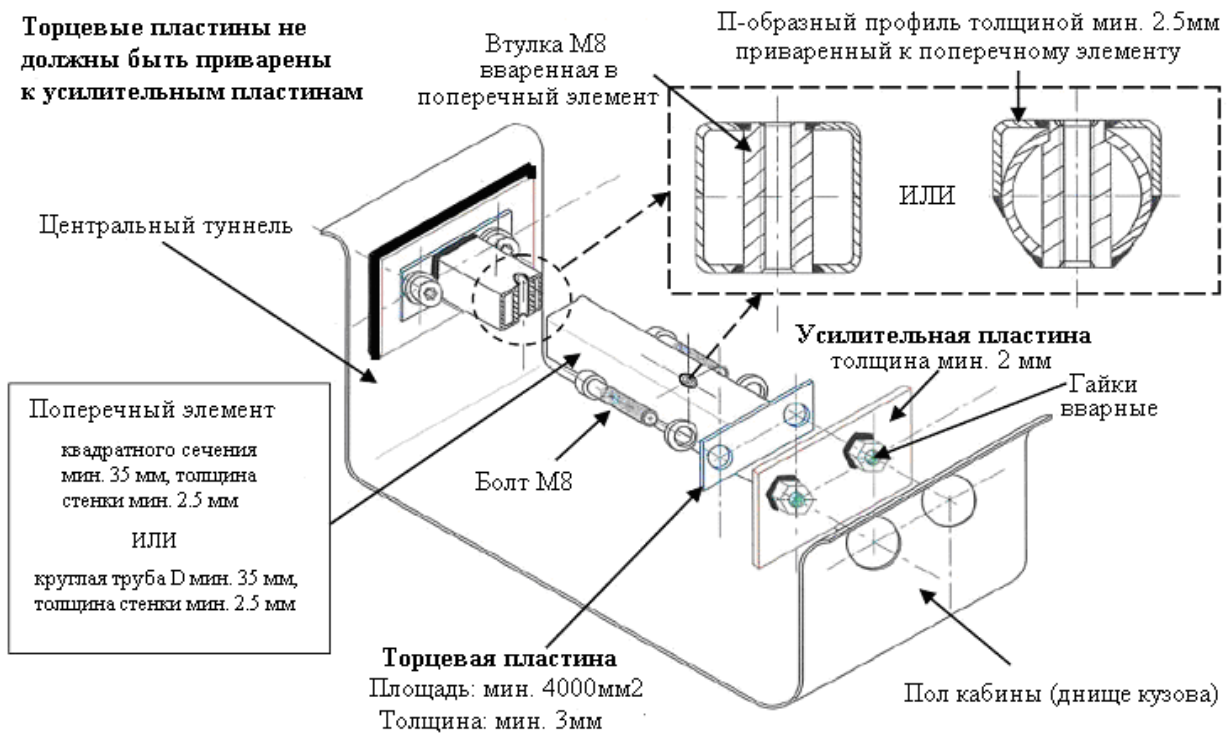


Рис.253-65В

15.3 Домкраты (подставки)

Никакие работы не могут проводиться с автомобилем, если автомобиль стоит только на домкрате. При работах под автомобилем обязательно установка подставки для страховки домкрата. Заводить автомобиль в пэддоке можно только при установке автомобиля на страховочные подставки/домкраты.

15.4 Сервисные машины

Любое буксирующее транспортное средство должно иметь хорошо различимый номер участника на лобовом стекле. В буксирующем транспортном средстве не может находиться более трех человек. Запрещено находиться вне кабины (сидеть на двери, багажнике, стоять на подножке).

15.5 Разгрузка

Аппарели транспортных средств, используемых для перевозки гоночных автомобилей должны быть убраны после разгрузки.