

**МИНИСТЕРСТВО ФИЗИЧЕСКОЙ КУЛЬТУРЫ И СПОРТА
МОСКОВСКОЙ ОБЛАСТИ
ФЕДЕРАЦИЯ АВТОМОБИЛЬНОГО СПОРТА МОСКОВСКОЙ ОБЛАСТИ**

«Утверждаю»

«Согласовано»

Президент
Федерации Автомобильного
спорта Московской Области

.

_____ **Стрельченко В.В.**

« ____ » _____ **2023**

« ____ » _____ **2023**

**РЕГЛАМЕНТ ТРАДИЦИОННОГО
СОРЕВНОВАНИЯ
ПО ДРЭГ-РЕЙСИНГУ
UNLIM FEST 2023**

СТАТЬЯ 1. ВВЕДЕНИЕ.

- 1.1** Настоящий Регламент составлен на основании Положения о проведении Московских областных соревнований по автомобильному спорту 2023 года и определяет порядок организации и проведения традиционного соревнования по дрег-рейсингу Unlim Fest 2023 в дисциплинах автоспорта, включённых во Всероссийский реестр видов спорта (ВРВС).
- 1.2** Нормативными документами организации и проведения Кубка являются:
- Единая Всероссийская спортивная классификация (ЕВСК);
 - Всероссийский реестр видов спорта (ВРВС);
 - Спортивный Кодекс РАФ (СК РАФ) и Приложения к нему;
 - Правила организации и проведения соревнований по дрег-рейсингу (Правила);
 - Классификация и Технические Требования к автомобилям, участвующим в соревнованиях по дрег-рейсингу, а также приложения к ним (далее ТТ);
 - Настоящий Регламент и Приложения к нему;
- 1.3** Кубок Московской области по дрег-рейсингу проводится на основании Положения, утвержденного Министерством спорта Московской области.

СТАТЬЯ 2. ЦЕЛИ И ЗАДАЧИ ПРОВЕДЕНИЯ ОФИЦИАЛЬНЫХ СОРЕВНОВАНИЙ.

- 2.1** Традиционное соревнование по дрег-рейсингу Unlim Fest 2023 проводится в целях выявления лучших спортсменов, формирования состава кандидатов в сборную команду Московской области, повышения спортивных навыков и водительского мастерства, удовлетворения зрительского интереса к автомобильному спорту, пропаганды здорового образа жизни и повышения безопасности дорожного движения.

СТАТЬЯ 3. ПРАВА НА ПРОВЕДЕНИЕ СОРЕВНОВАНИЙ.

- 3.1** Организацию и проведение соревнований по автомобильному спорту в соответствии с Федеральным Законом от 04.12.2007 № 329-ФЗ Министерство спорта Московской области возложило на Федерацию автомобильного спорта Московской области, (Свидетельство о государственной аккредитации от 22.06.2015г. Серия П № 21-148).
- 3.2** В целях обеспечения единства технических требований, согласования календаря спортивных мероприятий (учебно-тренировочных, учебно-методических, технических и оздоровительных сборов и соревнований), представительства от имени команд и спортсменов, выступающих в различных зачётных группах, а также решения финансово-хозяйственных вопросов организации и проведения соревнований ФАСМО может заключать договоры с третьими лицами, права и обязанности которых закрепляются этими договорами.
- 3.3** Организатор соревнования/этапа – юридическое лицо, которое несет ответственность за выполнение требований СК РАФ и за своевременное проведение соревнования согласно региональному спортивному календарю ФАСМО по автомобильному спорту на 2023 год.
- 3.4** Соорганизатор соревнования (промоутер) - юридическое лицо, осуществляющее материальное (финансовое) обеспечение проведения серии соревнований, являющееся обладателем (владельцем) коммерческих прав в отношении серии, на основании договора с ФАСМО, либо действующее на основании договора с обладателем (владельцем) указанных прав.
- 3.5** Развертывание Спортсменами любой рекламы и рекламной торговли, организация промо-акций на автодроме производится на основании письменного разрешения

Организатора и/или Соорганизатора.

СТАТЬЯ 4. НОМЕНКЛАТУРА СОРЕВНОВАНИЙ.

4.1 Номенклатура соревнований по дрег-рейсингу сезона 2023 г.:

	Статус	Дисциплина	Зачет	Кол-во этапов
1	Традиционное соревнование Unlim Fest 2023	1. <u>Stock:</u> a. Sport cars b. Super cars c. Exclusive cars f. SUV 2. <u>St. 2:</u> a. Sport cars b. Super cars c. Exclusive cars f. SUV 3. <u>St.3 +</u> a. Sport cars b. Super cars c. Exclusive cars f. SUV e. Custom cars	Личный	В соответствии с календарным планом

4.2 Официальные соревнования проводятся согласно календарному плану спортивных мероприятий Минспорта МО. Заявки в Календарь подаются в ФАСМО Организаторами этапов, на основании согласования с профильным комитетом ФАС МО.

4.3 Календарь и возможные изменения в календаре публикуются на сайте ФАС МО, а также на сайте и ресурсах организатора этапов:

СТАТЬЯ 5. ТРАССЫ.

5.1 Зачётная дистанция:

- Для всех классов равна 1/2 мили (804,68 метра);

1.1. Трасса соревнования должна соответствовать требованиям главы 5 СК РАФ, в части, касающейся трасс для дрег-рейсинга.

5.2 Перед началом соревнования Руководитель гонки и зам. руководителя гонки по безопасности обязаны проверить готовность трассы к проведению соревнования и ее соответствие Паспорту трассы. По результатам проверки, в соответствии с Приложением к СК РАФ «Рекомендации по подготовке и сертификации гоночных трасс», составляется и подписывается Акт принятия трассы.

СТАТЬЯ 6. ОБЕСПЕЧЕНИЕ МЕР БЕЗОПАСНОСТИ.

- 6.1** Обеспечение мер безопасности при проведении соревнований осуществляется на основании Постановления Правительства РФ от 3 мая 1994 года №446 «О мерах по усилению безопасности дорожного движения при проведении в РФ спортивных мероприятий вне специальных спортивных сооружений» и требованиям главы 5 СК РАФ, в части, касающейся трасс для дрег-рейсинга.

СТАТЬЯ 7. ОФИЦИАЛЬНЫЕ ЛИЦА.

- 7.1** Официальные лица назначаются Организатором этапа и согласовываются Федерацией автомобильного спорта Московской области в соответствии с СК РАФ, и Порядком назначения спортивных судей в состав судейских коллегий соревнований.
- 7.2** Все судьи должны обладать лицензией судьи, выданной РАФ.

СТАТЬЯ 8. ТРЕБОВАНИЯ К ПИЛОТАМ.

- 8.1** К участию допускаются Заявители, имеющие Лицензии Заявителя РАФ и спортсмены, имеющие международную Лицензию Пилота или национальную Лицензию Пилота категории «Е» и выше, выданные РАФ, удовлетворяющие требованиям СК РАФ и подавшие заявку на участие в соответствии со ст. 8.4. К участию в Кубке Московской области также допускаются Пилоты, имеющие Лицензии других НАФ, в соответствии с нормативными документами РАФ и ФИА.
- 8.2** К участию допускаются Заявители и Пилоты из Москвы, Московской области и других регионов Российской Федерации, а также допускаются Пилоты, имеющие Лицензии других НАФ, в соответствии с нормативными документами РАФ и ФИА.
- 8.3** К участию в соревнованиях допускаются Пилоты старше 18 лет.
- 8.4** Заявки на участие в личном направляются организатору по форме Приложения 1 к настоящему Регламенту.

СТАТЬЯ 9. КЛАССИФИКАЦИЯ. ДОПУСКАЕМЫЕ АВТОМОБИЛИ.

- 9.1** Автомобили Пилотов классифицируются по критериям, приведенным ниже:

Sport cars	Описание	Спортивные версии серийных моделей автомобилей. (BMW M, Audi RS, Mercedes *63,*55, Porsche Panamera, Dodge, Chevrolet и т.д.)
	Stock	Заводские автомобили, без тюнинга. Допускается изменение тормозной системы, колесных дисков, резины. НЕ допускаются любые манипуляции с двигателем. В выхлопной системе допускается замена задней части глушителя с обязательным сохранением OEM катализаторов и OEM выпускных коллекторов. Распределение по классам происходит решением организатора. Предельное время прохождения дистанции 14,5 секунд, максимальная скорость 305 км/ч
	St.2	Доработанные автомобили без изменения механики НАДДУВА. Т.е. прошивка, выхлоп и впуск могут быть доработаны без ограничений. Замена турбин, модификация сток турбин, замена шкивов компрессора — ЗАПРЕЩЕНА. Установка закиси азота запрещена. Установка наддува, не предусмотренного производителем запрещена. Предельное время прохождения дистанции 14,5 секунд, максимальная скорость 305 км/ч
	St.3	Доработанные автомобили на без ограничений: двигатель (кроме замены на двигатель не OEM), система впуска, система выпуска, охлаждение, подвеска, тормозная система, колесные диски и резина могут быть изменены в соответствии с техническими требованиями. Предельное время прохождения дистанции 14,5 секунд, максимальная скорость 305 км/ч

Super cars	Описание	Суперкары (Audi R8, Lamborghini, Nissan GTR, Mercedes GT*, заднемоторные Porsche, McLaren 7**, Ferrari SF90)
	Stock	Заводские автомобили, без тюнинга. Допускается изменение тормозной системы, колесных дисков, резины. НЕ допускаются любые манипуляции с двигателем. В выхлопной системе допускается замена задней части глушителя с обязательным сохранением OEM катализаторов и OEM выпускных коллекторов. Распределение по классам происходит решением организатора. Предельное время прохождения дистанции 14,5 секунд, максимальная скорость 305 км/ч
	St.2	Доработанные автомобили без изменения механики НАДДУВА. Т.е. прошивка, выхлоп и впуск могут быть доработаны без ограничений. Замена турбин, модификация сток турбин, замена шкивов компрессора — ЗАПРЕЩЕНА. Установка закиси азота запрещена. Установка наддува, не предусмотренного производителем запрещена. Предельное время прохождения дистанции 14,5 секунд, максимальная скорость 305 км/ч
	St.3	Доработанные автомобили на без ограничений: двигатель (кроме замены на двигатель не OEM), система впуска, система выпуска, охлаждение, подвеска, тормозная система, колесные диски и резина могут быть изменены в соответствии с техническими требованиями. Предельное время прохождения дистанции 14,5 секунд, максимальная скорость 305 км/ч
Exclusive cars	Описание	Эксклюзивные, раритетные спорткары (Bugatti, Ferrari и т.д)
	Stock	Заводские автомобили, без тюнинга. Допускается изменение тормозной системы, колесных дисков, резины. НЕ допускаются любые манипуляции с двигателем. В выхлопной системе допускается замена задней части глушителя с обязательным сохранением OEM катализаторов и OEM выпускных коллекторов. Распределение по классам происходит решением организатора. Предельное время прохождения дистанции 14,5 секунд, максимальная скорость 305 км/ч
	St.2	Доработанные автомобили без изменения механики НАДДУВА. Т.е. прошивка, выхлоп и впуск могут быть доработаны без ограничений. Замена турбин, модификация сток турбин, замена шкивов компрессора — ЗАПРЕЩЕНА. Установка закиси азота запрещена. Установка наддува, не предусмотренного производителем запрещена. Предельное время прохождения дистанции 14,5 секунд, максимальная скорость 305 км/ч
	St.3	Доработанные автомобили на без ограничений: двигатель (кроме замены на двигатель не OEM), система впуска, система выпуска, охлаждение, подвеска, тормозная система, колесные диски и резина могут быть изменены в соответствии с техническими требованиями. Предельное время прохождения дистанции 14,5 секунд, максимальная скорость 305 км/ч
SUV		Автомобили с полным приводом и увеличенным дорожным просветом
	Stock	Заводские автомобили, без тюнинга. Допускается изменение тормозной системы, колесных дисков, резины. НЕ допускаются любые манипуляции с двигателем. В выхлопной системе допускается замена задней части глушителя с обязательным сохранением OEM катализаторов и OEM выпускных коллекторов. Распределение по классам происходит решением организатора. Предельное время прохождения дистанции 14,5 секунд, максимальная скорость 305 км/ч
	St.2	Доработанные автомобили без изменения механики НАДДУВА. Т.е. прошивка, выхлоп и впуск могут быть доработаны без ограничений. Замена турбин, модификация сток турбин, замена шкивов компрессора — ЗАПРЕЩЕНА. Установка закиси азота запрещена. Установка наддува, не предусмотренного производителем запрещена. Предельное время прохождения дистанции 14,5 секунд, максимальная скорость 305 км/ч

	St.3	Доработанные автомобили на без ограничений: двигатель (кроме замены на двигатель не OEM), система впуска, система выпуска, охлаждение, подвеска, тормозная система, колесные диски и резина могут быть изменены в соответствии с техническими требованиями. Предельное время прохождения дистанции 14,5 секунд, максимальная скорость 305 км/ч
Custom Car	St.3+	Автомобили с двигателями, заменёнными в рамках производителя, но вне рамок модели Предельное время прохождения дистанции 14,5 секунд, максимальная скорость 305 км/ч

- 9.2** К участию в Unlim Fest 2023 допускаются автомобили, соответствующие Приложению 27 КиТТ версии 2023.
- 9.3** Отнесение автомобиля к классу производится по информации, предоставленной заявителем, однако окончательное решение (как перед стартами, так и по возможным протестам) остаётся за Организатором.
- 9.4** Заявитель на одном и том же автомобиле может участвовать только в одном классе.
- 9.5** Каждая пара: Пилот –Автомобиль считается отдельным участием.
- 9.6** Кроме идентификации автомобиля, предварительная техническая инспекция включает обязательную проверку состояния шин, ремней безопасности и защитных шлемов, каркаса безопасности и других систем безопасности.
- 9.7** Всем автомобилям, участвующим в соревновании, рекомендовано иметь Спортивный технический паспорт РАФ (СТП).
- 9.8** Порядок размещения обязательной и необязательной рекламы на автомобиле оговаривается Организатором.

СТАТЬЯ 10. СИСТЕМА ЗАЧЕТА. ОПРЕДЕЛЕНИЕ РЕЗУЛЬТАТОВ.

- 10.1** Соревнование проводится в личном зачете.
- 10.2** Принявшим участие в Соревновании считается Пилот, фактически принявший участие хотя бы в одном заезде.
- 10.3** Финальные заезды формируются следующим образом:
- Группы Stock+St2 + St3.
Финальные заезды проходят по "сетке ФИА" (Приложение №2А к правилам организации и проведения соревнований по автомобильному дрег-рейсингу 2023), в состав заездов попадают 16 пилотов показавших лучшие результаты ЕТ в абсолютном зачете квалификации.
 - St2
Финальные заезды проходят по "сетке ФИА" (Приложение №2А к правилам организации и проведения соревнований по автомобильному дрег-рейсингу 2023), в состав заездов попадают 8 пилотов показавших лучшие результаты ЕТ в зачете квалификации среди группы классов St2.
 - Группы Stock
Финальные заезды группы классов Stock проходят по системе Гандикап по «сетке ФИА для гонок с гандикапом». В финальных заездах группы Stock участвуют пилоты, занявшие первое место в своем классе группы Stock. Гандикапом является разница лучших результатов пилотов ЕТ показанных в квалификации.
- 10.4** Распределение мест в классах происходит по грязному времени. Выход в финальные заезды осуществляется по чистому времени по результатам квалификационных

заездов.

- 10.5** Подсчёт текущих результатов и подведение окончательных результатов официальных соревнований ведётся Федерацией автомобильного спорта Московской области.

СТАТЬЯ 11. НАГРАЖДЕНИЕ.

- 11.1** Пилотам, показавшим лучшие результаты в классах по грязному времени, присуждается первое место в классе, второе и третье место в классе присуждается пилотам, показавшим второй и третий результат.
- 11.2** Пилоту, выигравшему финальные заезды сетки группы Stock+St2+ St3 присуждается звание Абсолютного победителя Unlim Fest 2023, пилоты занявшие второе и третье места получают звание Призер Unlim Fest 2023. Пилот, показавший наибольшую скорость в соревновании, награждается переходящим кубком Top Speed, на котором гравированы его данные и результат и кубок хранится у пилота до следующего соревнования Unlim Fest 2023.

СТАТЬЯ 12. ПРОТЕСТЫ, АПЕЛЛЯЦИИ.

- 12.1** Каждый протест подается в соответствии с требованиями п.9 Главы 3 СК РАФ, в котором указываются ссылки на предполагаемые нарушения регламентирующих документов РАФ (КиТТ, Регламентов, Правил) и сопровождается денежным взносом, размер которого предусматривается в Регламенте этапа. На каждый факт нарушения подается отдельный протест.
- 12.2** В случае, когда для рассмотрения протеста требуется осмотр или демонтаж частей автомобиля, протестующий должен внести в виде технического залога сумму, равную денежному взносу за подачу протеста, указанную в Регламенте этапа.
- 12.3** В случае своего несогласия с решением, принятым по протесту, Заявитель имеет право подать Апелляцию в РАФ. Порядок подачи Апелляции определяется п.11 Главы 3 СК РАФ.

СТАТЬЯ 14. АККРЕДИТАЦИЯ СРЕДСТВ МАССОВОЙ ИНФОРМАЦИИ.

- 13.1** Официальная информация соревнования предоставляется только аккредитованным журналистам.



Unlim Fest 2023

Start No / Ст. №	Class / Класс

**Form / Заявка на участие в официальных соревнованиях
РАФ**

Applicant / Заявитель		
Name, last name / Organisation ФИО/ Наименование заявителя	License No. / Лицензия заявителя, №	Date of birth / Дата рождения
Registration address (legal address for organisations) / Адрес регистрации (юр.адрес для организаций)	Nationality / Гражданство	ПОЛНОМОЧНЫЙ ПРЕДСТАВИТЕЛЬ ЗАЯВИТЕЛЯ (для юр.лиц)/
Telephone / Телефон	Email / Электронный адрес	Примечание/ Псевдоним
Driver / Водитель		
Name, last name / ФИО	Driver's license No / Лицензия водителя №	Date of birth / Дата рождения
Registration address / Адрес регистрации	Nationality / Гражданство	Спортивные звания, разряд (For Russian drivers only), год распоряжения
Telephone / Телефон	Email / Электронный адрес	Примечание/ Псевдоним
Car / Автомобиль		
Car maker, Model / Марка, Модель	VIN №	Модификация
Year of manufacture / Год выпуска	Type of drive / Тип привода	Transmission type / Тип трансмиссии
Engine type /Тип двигателя (бензин/ротор/дизель)	Engine CC/Объем двигателя (см3)	Power (hp)/ Фактическая Мощность (л.с.)
Registration plate. No. / Гос.Знак. №	Technical Passport No./Спорт.паспорт №	Turbo/charger/nitrous oxide / Наличие турбонагнетателя/механического нагнетателя/закиси азота

Мы, нижеподписавшийся Заявитель, подаем заявку на участие в

И подтверждаем, что принимаем без исключений все положения Спортивного кодекса РАФ, Правил по дрэг-рейсингу, действующих Технических требований и Регламентов официальных соревнований РАФ (а также всех изменений и дополнений, принятых установленным порядком) и гарантируем их соблюдение всеми членами нашей спортивной организации, принимающей участие в спортивных соревнованиях.

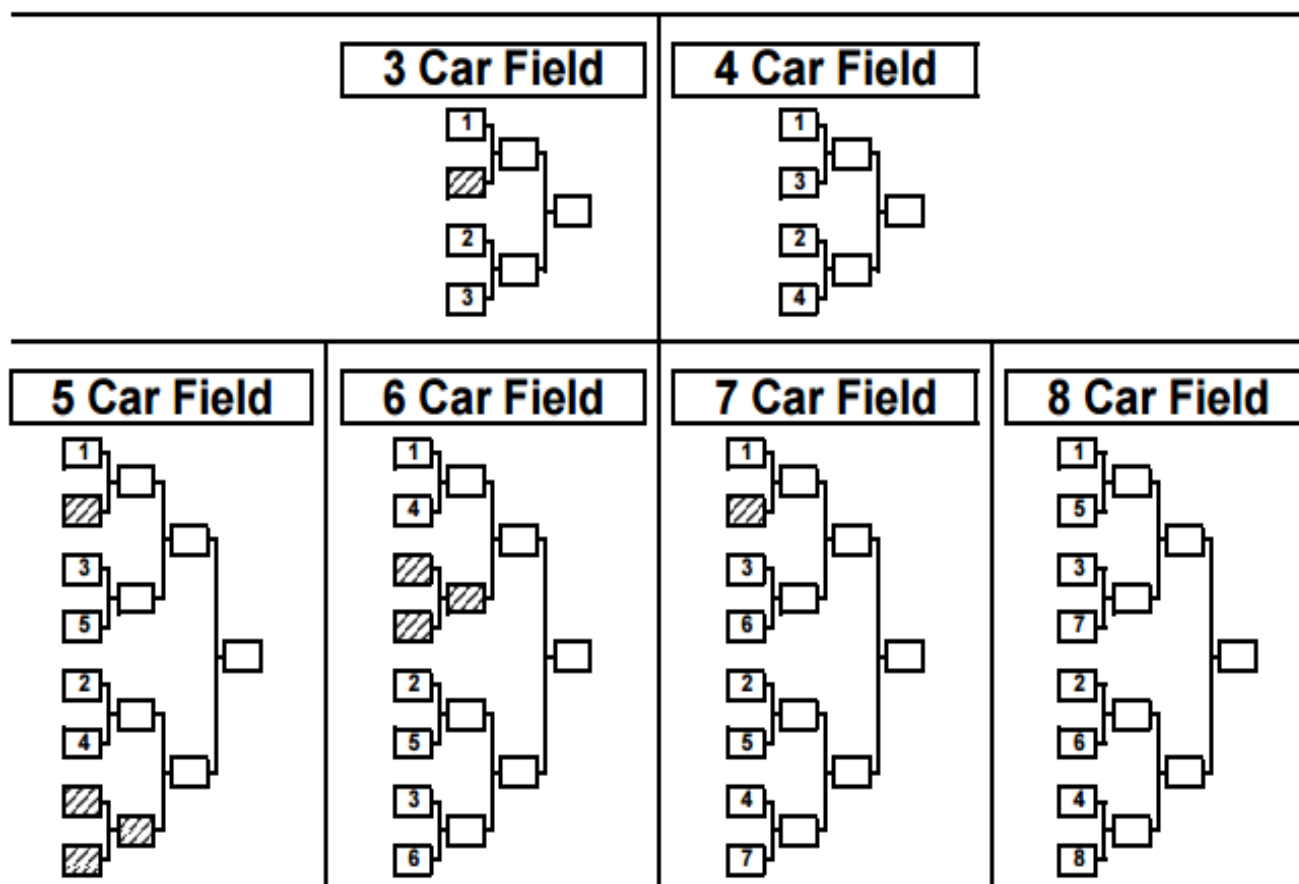
Подписав заявку, заявляем, что вся информация, предоставленная нами, является правдивой, точной и полной. В случае изменений информации, предоставленной в данной заявочной форме, обязуемся сообщить об этом письменно в течение 7 дней с момента изменений.

ОБНАРУЖЕНИЕ НЕСООТВЕТСТВИЯ С ИНФОРМАЦИЕЙ, ПРЕДСТАВЛЕННОЙ В ЗАЯВКЕ, МОЖЕТ ПОСЛУЖИТЬ ПРИЧИНОЙ ОТКАЗА В ДОПУСКЕ К СОРЕВНОВАНИЯМ ИЛИ АННУЛИРОВАНИЮ РЕЗУЛЬТАТА.

Driver, name, last name /ФИО водителя	Signature / Подпись	Date / Дата
ПОЛНОМОЧНЫЙ ЗАЯВИТЕЛЬ ПРЕДСТАВИТЕЛЬ	Signature / Подпись	Date / Дата

Приложение №2 Сетка Финальных заездов

Elimination ladder - ET handicap and Sportsmans ladder



Приложение №2

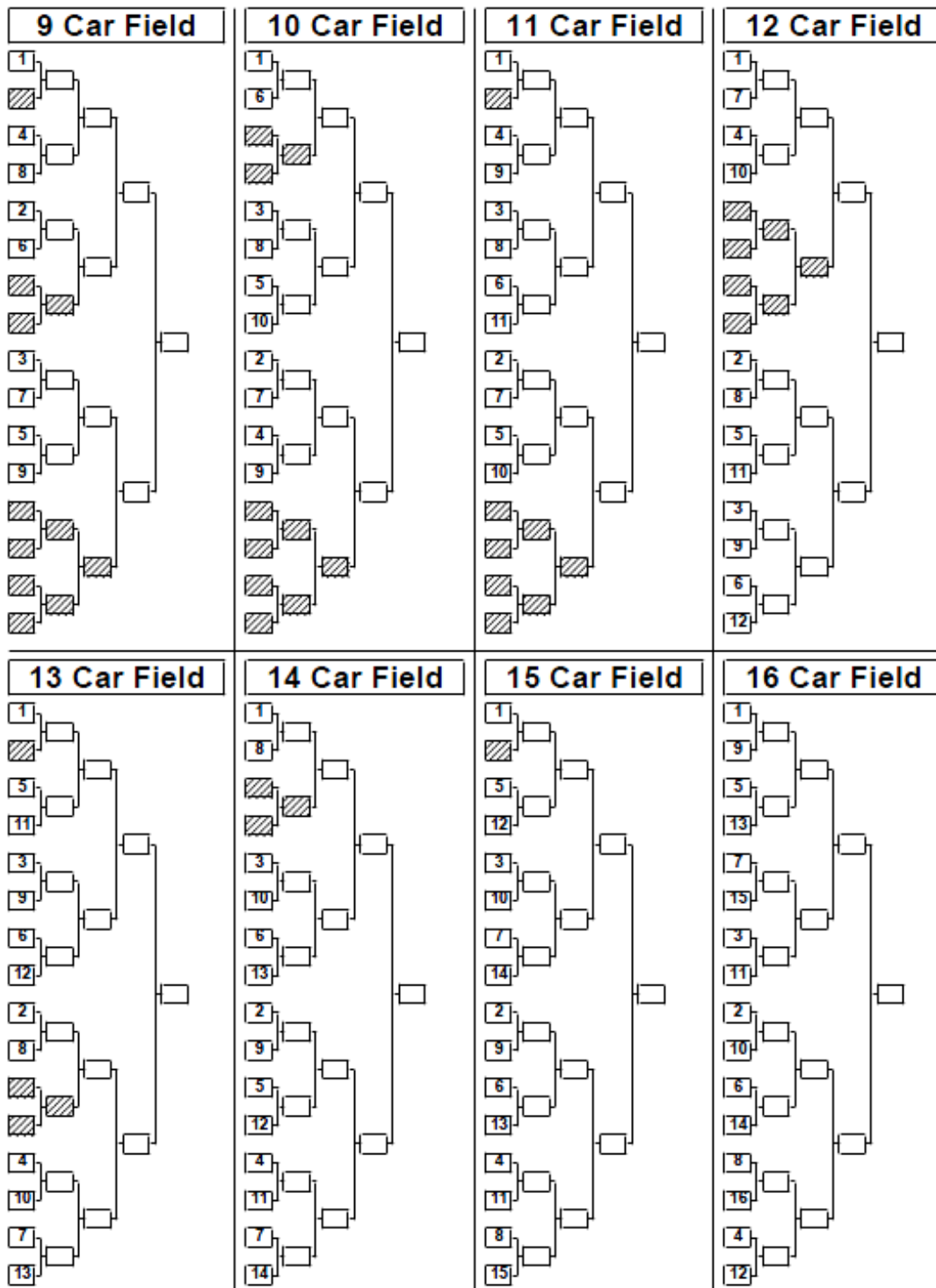
Сетка Финальных заездов



FEDERATION INTERNATIONALE DE L'AUTOMOBILE
Drag Racing



Elimination ladder - ET handicap and Sportsman ladder



Приложение №3 Таблица пенализации

Данная Таблица является справочной. Нижеуказанная пенализация может применяться Спортивными комиссарами по своему усмотрению в зависимости от конкретной ситуации.

Нарушение	Тренировки	Квалификация	Гонка
Разлив технических жидкостей на трассу	Денежный штраф(5000р)/общественные работы		
Экипировка пилота не соответствует требованиям	Не допуск к старту заезда, замечание		
Отсутствие обязательных надписей	Не допуск к старту заезда, денежный штраф		
Опоздание на АП	Денежный штраф (5000р.) /исключение из соревнования		
Опоздание на ТИ	Денежный штраф(5000р.) /исключение из соревнования		
Неучастие в брифинге/опоздание на брифинг	Денежный штраф(5000р.) /исключение из соревнования		
Посторонняя помощь после прогрева шин на старте	Замечание	Исключение из заезда, денежный штраф(5000р.)	
Наезд на осевую линию	Денежный штраф (5000р.), замечание	Аннулирование результата/исключение из соревнования	
Фальстарт в квалификационных заездах	Замечание		
Превышение скорости при возврате с линии финиша	Денежный штраф (5000р.)		
Нарушение порядка старта	Денежный штраф (5000р.)		
Неподчинение указаниям судей	Денежный штраф (5000р.)		
Не постановка авто в предстартовую зону в течение 3-х минут с момента вызова судей	Исключение из заезда		
Движение Автомобиля в предстартовой зоне без разрешения судей	Денежный штраф (5000р.)		
Заправка и разлив горюче-смазочных материалов в паддоке	Денежный штраф (5000р.)		
Использование территории ВНЕ дрэг-полосы для тренировок, прогрева шин или гонки	Исключение из соревнования		
Разлив горюче-смазочных материалов в паддоке	Общественные работы		

Приложение №4

РЕГЛАМЕНТ ЭТАПА МИНИСТЕРСТВО СПОРТА РОССИЙСКОЙ ФЕДЕРАЦИИ



МИНИСТЕРСТВО СПОРТА РОССИЙСКОЙ ФЕДЕРАЦИИ
Федерация автомобильного спорта Московской области

Место проведения, «Название трассы», даты проведения Информация о
соревновании (наименование и статус соревнования)

Раздел А. Общая информация.		
1	Название, адрес, телефон, факс и эл.адрес, ФИО и должность Организатора соревнования	
2	Дата и место проведения соревнования	
3	Начало проведения административных и технических проверок	Дата, время начала и окончания
4	Время старта заездов	
5	Стартовые взносы	Размер, реквизиты для оплаты
6	Адрес, телефон, факс и эл. адрес, кому адресуются вопросы (наименование организации и фамилия ответственного лица)	
7	Информация о трассе, в том числе:	Месторасположения и схема(описание) проезда от ближайшего аэропорта, крупного города или ж.д. станции
8	Точное местоположение на трассе:	- помещения КСК - помещения Руководителя гонки - место проведения брифинга для спортсменов - административных проверок - технического осмотра и взвешивания - закрытого парка - официальной доски информации - места проведения пресс-конференции для победителей

9	Список всех наград и призов соревнования	
10	Список официальных лиц, назначенных Организатором:	- спортивный комиссар (категория, аккредитация №, город)
		- руководитель гонки (категория, аккредитация №, город)
		- главный секретарь (категория,