

**Технические требования к автомобилям, участвующим в Чемпионатах
Федеральных округов в дисциплине дрег-рейсинг в 2017 году.**

В данном документе сведены Технические требования к автомобилям к автомобилям участвующим в соревнованиях по дрег-рейсингу и специальные требования к автомобилям участвующих в ЧФО по дрег-рейсингу.

1. КЛАССИФИКАЦИЯ АВТОМОБИЛЕЙ.

В соответствии с правилами и регламентом соревнований.

2. ДОПУСКАЕМЫЕ ТРАНСПОРТНЫЕ СРЕДСТВА.

2.1. Допускаются легковые автомобили серийного производства с двигателями внутреннего сгорания, подготовленные в соответствии с настоящими «Техническими Требованиями к легковым автомобилям, участвующим в соревнованиях по дрег-рейсингу» с учетом специальных требований (далее – ТТ.). кузовные автомобили с закрытыми колесами, капотом, решеткой радиатора, лобовым стеклом. Разрешены купе, седаны, хетчбеки, родстеры, пикапы, универсалы.

2.2. Дрегстеры, алтэреды, багги и гоночные формулы всех классов с открытыми колесами запрещены, но разрешены к использованию в показательных заездах или заездах на установление рекордов.

2.3. Допуск прототипов с силуэтами серийных, модернизированных кузовов из пластика, имеющих сертификат NHRA, IHRA, NMCA, FHRA, NDRS, или карту омологации FIA или НАФ - членов FIA определяется регламентом соревнований.

2.4. На каждый автомобиль должен быть оформлен и предоставляться на технические инспекции Технический Паспорт Спортивного Автомобиля установленного РАФ образца.

2.5. Вес автомобилей должен быть не менее:

Для кузовных автомобилей с приводом на переднюю ось (FWD)

Тип двигателя / количество цилиндров	Минимальный вес, кг	Минимальный вес с установленной системой закиси азота (N2O), кг
Атмосферный / 4	790	840
Турбированный / 4	850	900
Атмосферный / 6	830	880
Турбированный / 6	900	950

Для кузовных автомобилей с приводом на заднюю ось (RWD)

Тип двигателя / количество цилиндров	Минимальный вес, кг	Минимальный вес с установленной системой закиси азота (N2O), кг
--------------------------------------	---------------------	---

Технические требования к автомобилям, участвующим в Чемпионатах Федеральных округов в дисциплине дрег-рейсинг в 2017 году.

Атмосферный / 4	850	900
Турбированный / 4	900	950
Атмосферный / 6	950	1000
Турбированный / 6	1100	1150
Атмосферный / 8	1150	1200
Турбированный / 8	1250	1300

Для кузовных автомобилей с приводом на переднюю и заднюю ось (AWD)

Тип двигателя / количество цилиндров	Минимальный вес, кг	Минимальный вес с установленной системой закиси азота (N2O), кг
Атмосферный / 4	1000	1050
Турбированный / 4	1100	1150
Атмосферный / 6	1100	1150
Турбированный / 6	1200	1250
Атмосферный / 8	1250	1300
Турбированный / 8	1350	1400

Введение данного параметра является тестовым и остается на усмотрение организатора.

3. РАЗРЕШЕННЫЕ И ПРЕДПИСАННЫЕ ИЗМЕНЕНИЯ.

3.1. Автомобили должны соответствовать настоящим ТТ. Все модификации, которые прямо не разрешены настоящими Требованиями, **запрещены**. Разрешенная модификация не должна повлечь за собой неразрешенную модификацию..

3.2. Ниже в тексте указывается, что определенные узлы, агрегаты и т.д должны удовлетворять определенным требованиям (например: FIA, SFI, SNELL, DOT, и т.д.). Важно понимать, что часто такие детали производятся именно с учетом этих требований и имеют маркировку изготовителя о соответствии им., следовательно, кроме специально оговоренных требованиями SFI или ФИА случаев, любые внесенные изменения и модификации сертифицированных продуктов недопустимы ни при каких обстоятельствах и считаются нарушением требований ФИА, SFI, SNELL, DOT, и т.д

3.3. **Резьбовые соединения.** Любые гайки или болты, кроме применяемых для крепления колес, могут быть заменены на другие, при условии их изготовления из одного семейства материалов. Винты или болты могут быть заменены на другие при соблюдении серийного диаметра, шага резьбы и принадлежности одному семейству материалов. Класс прочности должен, по меньшей мере, соответствовать оригинальному изделию. Для самонарезных винтов шаг резьбы может быть любой. Контрящие элементы и шайбы свободные.

4. ТРЕБОВАНИЯ БЕЗОПАСНОСТИ.

Запрещается перевозка на автомобиле во время заездов любого незакрепленного оборудования и инструмента, включая запасное колесо.

4.1. Сиденье водителя.

4.1.1. Рекомендуется применение сиденья спортивного типа, имеющего действующую омологацию FIA, SFI с минимум четырьмя (4) отверстиями для ремней безопасности. Данное требование **обязательно** для автомобилей оборудованных каркасами безопасности

4.1.2. Сиденье водителя должно быть расположено справа или слева от продольной оси автомобиля (за исключением случаев, когда это невозможно конструктивно).

Разрешено использовать оригинальное сидение с оригинальными креплениями. Оригинальное сиденье и его крепления не должны подвергаться никаким изменениям. Если оригинальные крепления сидений или опоры изменены, новые элементы должны быть или одобрены изготовителем сиденья или соответствовать следующим техническим требованиям:

Сиденья должны быть установлены:

- на поперечных трубах в соответствии с требованиями Статьи 253-16.1-3 в соответствии с **Рис. 1**;
- на поперечных трубах в соответствии с **Рис. 2**. В этом случае должны использоваться бесшовные стальные трубы круглого сечения размерами не менее 38 x 2,5 мм или 40 x 2 мм., либо трубы квадратного сечения с минимальными размерами 35x35x2,5 мм. Трубы должны быть приварены по всему периметру к усиливающим накладкам площадью не менее чем 40 см² (каждая) и толщиной не менее 3 мм, в свою очередь приваренными по всему периметру к кузову. Все сварочные швы должны быть высокого качества, их запрещено зачищать, шпаклевать и т.п.

Также на этих трубах также могут быть закреплены паховые ляжки ремней безопасности в соответствии с **Рис. 3**. В местах крепления кронштейнов сидений трубы должны иметь местные усиления в виде вваренных втулок и опорных площадок. Для крепления кронштейнов сидений должны использоваться болты категории прочности не ниже 8,8. Для установки сидений разрешены минимально необходимые изменения оригинальных усилителей пола и удаление оригинальных кронштейнов сидений. Если на оригинальном кузове автомобиля отсутствуют продольные элементы (туннель пола, короб и т.п.), то способ крепления труб к кузову должен быть согласован с ТД профильного комитета РАФ;

- на оригинальные точки крепления. В этом случае точки крепления необходимо усиливать в соответствии с **Рис. 4**. Усилительная пластина должна быть приварена по периметру и через отверстия (электрозаклёпки).
- непосредственно на кузов/шасси в соответствии с **Рис. 5**. Минимальная площадь контакта между опорой, кузовом/шасси и усилительной пластиной – 40 см² для каждой точки крепления.

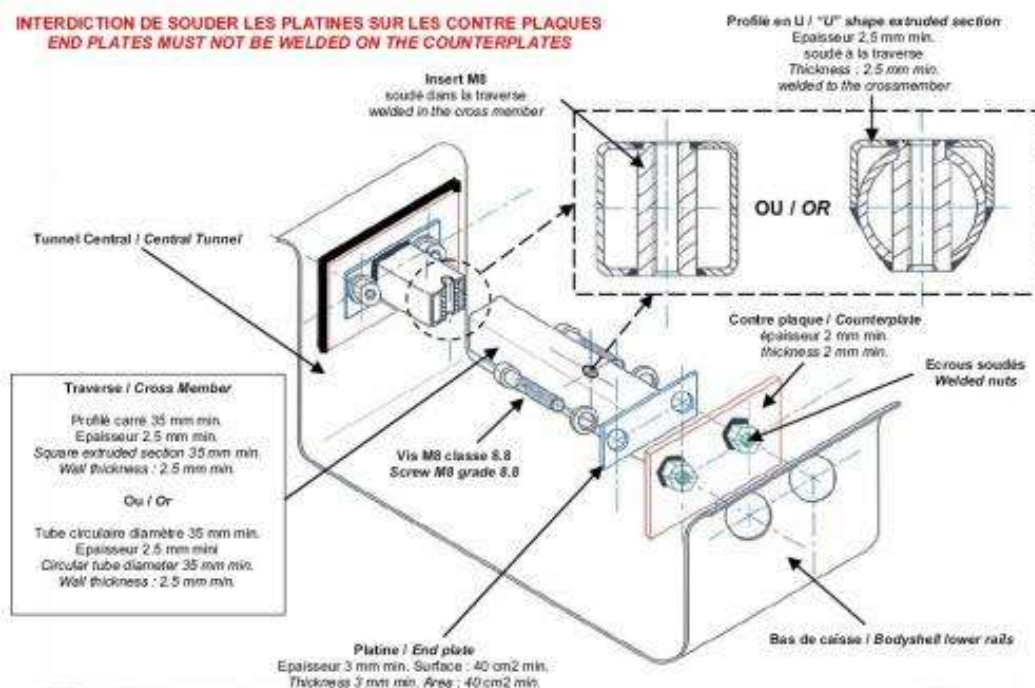


Рис. 1

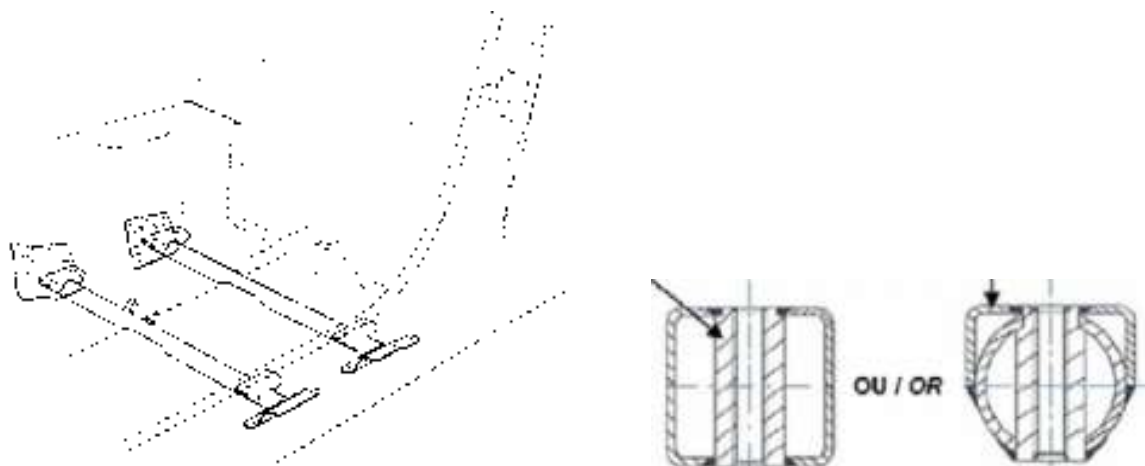


Рис.2

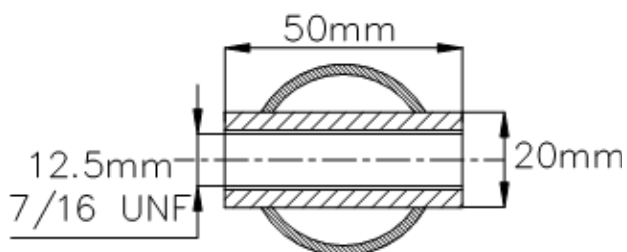


Рис.3

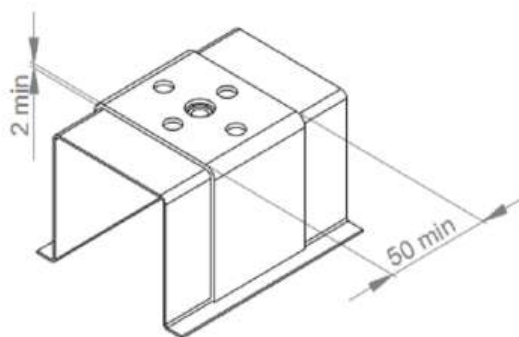


Рис.4

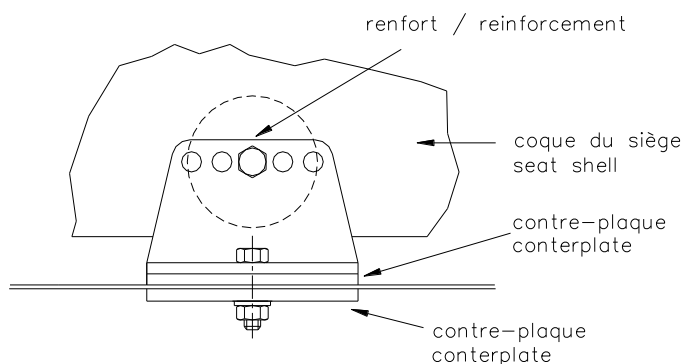


Рис.5

4.1.3. Опоры сидений должны быть закреплены к точкам крепления сидений не менее чем в 4 точках на одно сиденье болтами минимальным диаметром 8 мм., категории прочности не ниже 8,8.

4.1.4. Если используются системы быстрого съема, они должны быть способны противостоять вертикальной и горизонтальной нагрузкам в 18000 Н, прикладываемым не одновременно (по раздельности). Если для регулировки положения сиденья используются направляющие (салазки), они должны быть изначально омологированы с автомобилем или с сиденьем.

4.1.5. Сиденье должно крепиться к опорам в 4-х точках: 2 спереди и 2 сзади, с использованием болтов минимальным диаметром 8 мм, категории прочности не ниже 8,8.

4.1.6. Минимальная толщина опор и усилительных пластин – 3 мм для стали, и 5 мм для материалов из легких сплавов. Минимальный продольный размер каждой опоры – 6 см.

4.1.7. Если водитель использует подушку-подкладку, ее толщина не должна быть более 50 мм.

4.2. Ремни безопасности

Обязательно использование ремней безопасности. При использовании оригинального сиденья, допускается использование ремней безопасности установленных заводом изготовителем. Оригинальные ремни безопасности и их крепления не должны подвергаться никаким изменениям.

Настоятельно рекомендуется (обязательно для автомобилей с каркасом безопасности) Использовать ремни безопасности, имеющие минимум 4 точек крепления к кузову автомобиля, оборудованные запором с поворотным рычагом или замком с кнопкой нажимного действия, омологированные ФИА в соответствии со стандартом 8854/98 или 8853/1998 или SFI 16.1. Установка и использование ремней стандарта ФИА 8853/1998 должны соответствовать Статье 253-6 Приложения J к МСК ФИА и инструкции завода - изготовителя, стандарта SFI 16.1 – согласно требованиям SFI и инструкции завода – изготовителя.

4.2.1. Установка

Ремни безопасности могут быть установлены на точки крепления, предусмотренные конструкцией серийного автомобиля. Если оригинальные точки крепления ремней к кузову автомобиля изменены, новые места крепления (модификации кузова) должны быть омологированы расширением VO (VR) или соответствовать требованиям Статьи 253-6 Приложения J к МСК ФИА. Для каждой вновь созданной точки крепления должна использоваться стальная усилительная пластина площадью не менее 40 см² и толщиной не менее 3 мм. Точки крепления на кузове: для поясной лямки – две; для плечевых лямок – две, симметричные относительно сиденья.

Запрещается крепление ремней безопасности к сиденьям или их опорам, если это не предусмотрено конструкцией серийного автомобиля.

Рекомендуемая геометрия расположения точек крепления показана на **Рис 6**.

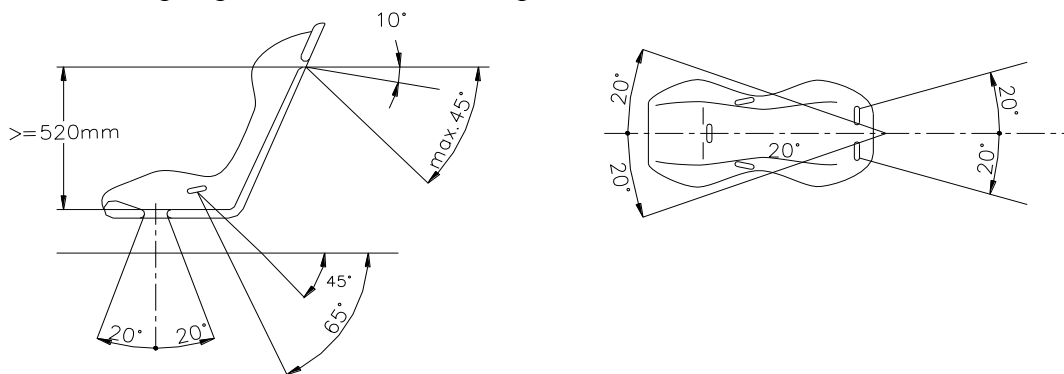


Рис.6

Плечевые лямки должны быть направлены назад и вниз. Они должны быть установлены так, чтобы угол к горизонтали от верхней кромки спинки сиденья был не более 45⁰, при этом рекомендуется, чтобы этот угол не превышал 10⁰.

Максимальные углы относительно осевой линии сиденья при виде сверху – 20⁰, при этом плечевые лямки должны сходиться.

Точки крепления, создающие больший угол к горизонтали, не должны использоваться, если сиденье не соответствует требованиям стандарта FIA. В этом случае плечевые лямки 4-х точечных ремней безопасности могут быть установлены на точки крепления поясной лямки заднего сиденья, изначально предусмотренные изготовителем автомобиля.

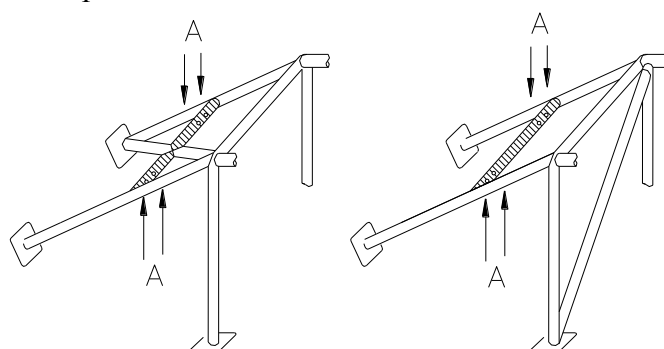
Для ремней безопасности с 4-мя точками крепления плечевые лямки должны быть установлены крест-накрест, симметрично относительно осевой линии переднего сиденья.

4-х точечные ремни безопасности не должны применяться совместно с сиденьем, не имеющим никакого подголовника или не имеющим отверстий между спинкой и подголовником.

Поясные и паховые ляжки должны проходить не по сторонам сиденья, а сквозь отверстия в сиденье, чтобы охватывать и фиксировать тазовую область по наибольшей, насколько это возможно, поверхности.

Поясные ляжки должны фиксировать тело водителя точно во впадине между кромкой таза и верхом бедра. Ни при каких условиях они не должны давить на область живота.

Плечевые ляжки ремней безопасности могут быть установлены на точки крепления поясной ляжки заднего сиденья, изначально предусмотренные изготовителем автомобиля. Плечевые ляжки также могут быть закреплены на каркасе безопасности или поперечной усилительной распорке (кузова) посредством петли или болтами (см. **Рис. 7**), но в последнем случае, для каждой точки крепления в усилитель должна быть вварена вставка (размеры указаны на **рис. 3**), Лямки ремней должны крепиться к этим вставкам, вваренным в трубу-усилитель, посредством болтов M12 или 7/16" по спецификации UNF мин. класса прочности 8.8 по ISO.



Ⓐ trous de montage pour harnais
mounting holes for harness

Рис.6

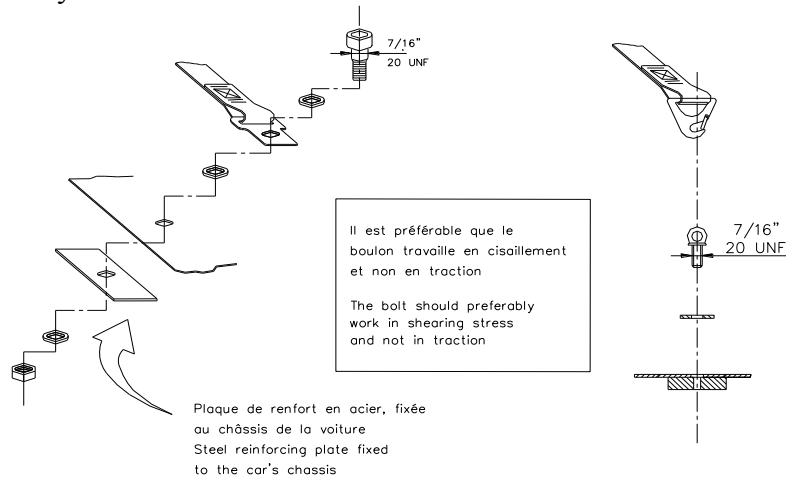
В случае использования поперечного усилителя, он должен соответствовать следующим условиям:

- поперечный усилитель должен представлять собой холоднотянутую бесшовную трубу **диаметром** не менее 38x2.5 мм или 40x2 мм из углеродистой стали с минимальным пределом текучести 350 Н/мм².

- высота этого усилителя должна быть такой, чтобы идущие назад плечевые ляжки были направлены вниз под углом от 10⁰ до 45⁰ (от 10⁰ до 20⁰ при использовании систем FHR) к горизонтали от верхнего края спинки сиденья. Рекомендуемый угол 10⁰.

Варианты установки на шасси:

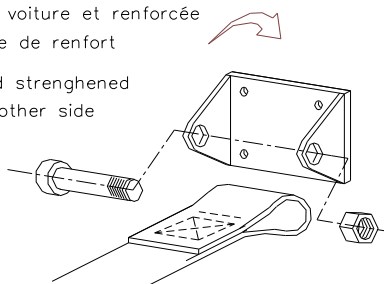
1) Основной вариант установки: см. **Рис. 8**.



2) Установка плечевых лямок: см. **Рис. 9.**

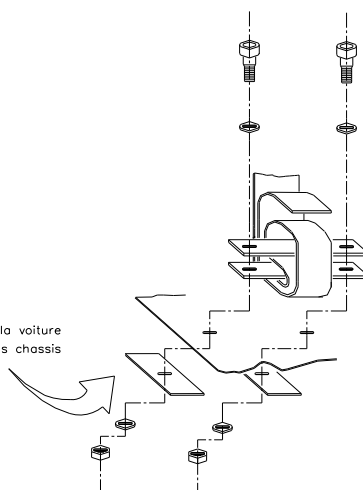
plaque fixée au châssis de la voiture et renforcée de l'autre côté par une plaque de renfort

plate fixed to the chassis and strengthened by a reinforced plate on the other side



2) Установка бедренных лямок: см. **рис. 10.**

plaque de renfort fixée au châssis de la voiture
reinforcing plate fixed to the car's chassis



4.2.2. Использование

Каждый комплект ремней безопасности должен использоваться в том виде, в каком он омологирован, без изготовителя, каких-либо изменений или удаления элементов, и в соответствии с инструкциями

Эффективность и долговечность ремней безопасности непосредственно зависят от качества их установки, использования и хранения.

Ремни должны быть заменены после каждого серьезного столкновения, и всякий раз, когда лямки надорваны, потерты или ослаблены действием химических веществ или солнечного света.

Они также должны быть заменены, если металлические части или замки деформированы, или поржавели. Любой комплект ремней, который не функционирует в полной мере, должен быть заменен.

4.2.3 Экипировка водителя

Защитные шлемы.

Во всех классах **обязательно** применение защитных шлемов. Рекомендуется использовать защитные шлемы согласно Приложения 15 к КиТТ 2017г. Водители открытых автомобилей, использующие открытый шлем, должны иметь защитные очки.

4.2.4 Защитная одежда и обувь

Все водители (пассажиры) должны быть одеты в закрытую (полностью закрывающую поверхность тела) одежду и обувь, выполненную из негорючих материалов. Использование одежды и обуви из легковоспламеняющихся и плавящихся материалов (типа нейлон) **запрещено**.

В случае полного или частичного разбора защитных накладок салона автомобиля (стоек стекол, панелей дверей, приборной панели, консоли), или замены их на нестандартные, и для автомобилей с ET(чистое время прохождения дистанции) менее 10 секунд, - для водителя **обязательно** использование защитной одежды (комбинезон, обувь, перчатки) согласно Приложения 15 к КиТТ 2017г.

Для всех водителей рекомендуется применение защитной одежды согласно Приложения 15 к КиТТ 2017 г. Рекомендуется применение омологированного шейного бандажа

4.3. Системы FHR (фронтальная защита головы и шеи)

Рекомендуется применение системы FHR с совместимыми с ней шлемами.

4.4. Защитная сеть

4.4.1. Оконный проем водительской двери от середины рулевого колеса до спинки водительского сидения рекомендуется изнутри перекрыть дверной сетью соответствующей следующим условиям:

- Сеть должна быть изготовлена из плетеных полос шириной минимум 19 мм (3/4 дюйма). Минимальный размер отверстий сетки должен быть 25X25 мм, а максимальный — 60X60 мм. Плетеные полосы должны быть невоспламеняемыми и сшитыми друг с другом в каждой точке пересечения. Данная сеть не должна иметь временный характер.

- Сеть должна крепиться к каркасу безопасности.

- Верхнее крепление должно быть выполнено быстроразъемным. Оно должно быть выполнено так, чтобы даже в случае опрокидывания автомобиля исключалось его самопроизвольное размыкание, и имелась возможность быстрого отсоединения сети одной рукой. С этой целью рукоятка / рычаг должен иметь цветную маркировку, а на внешней стороне должно быть указано направление разъединения.

- Допускается установка разъемного соединения с приводом от нажимной кнопки при условии соответствия вышеуказанным требованиям. Эта кнопка должна быть обозначена снаружи контрастной окраской и маркировкой "PRESS".

- Крепление сети или ее опоры к каркасу безопасности допускаются только металлическими или пластиковыми хомутами.

Любые модификации каркаса безопасности, как-то сверления, сварка и т.п., для крепления сети не допускаются.

4.5. Каркасы безопасности.

4.5.1. Для автомобилей всех классов рекомендуется оборудование каркасами безопасности. Применяемые каркасы безопасности должны соответствовать требованиям приложения 14 к КиТТ 2017. Так же допускаются болтовые каркасы безопасности, сертифицированные для установки в данный автомобиль, но в случае, если ET (чистое время прохождения дистанции) менее 9 сек, каркас должен быть заменён на каркас по приложению 14 к КиТТ 2017. Каркасы безопасности, изготовленные по приложению 14 к КиТТ 2017, обязательны для автомобилей с ET (чистое время прохождения дистанции) менее 10 сек и скоростью на финише более 217 км/ч и для автомобилей с ET (чистое время прохождения дистанции) менее 11 сек и скоростью на финише более 200 км/ч, эффективный заводской объём двигателя которых менее 3000 см³.

4.5.1. Каркас безопасности соответствующий Приложению 14 к КиТТ 2017: (Минимальная схема каркаса должна соответствовать Рис.11.1, Рис.11.2), либо имеющий сертификат NHRA, IHRA, NMCA, FHRA, NDRS. В качестве усиления крыши может быть установлен только один диагональный элемент, но его переднее соединение, также, как и усиление дверного проема, должно быть расположено на стороне водителя. Дуги безопасности не должны находиться ближе 15.2 см сзади или сбоку от головы водителя, не менее 7.6 см над шлемом, когда водитель находится за рулем в нормальном положении.

Должны быть выполнены усиления косынками в сочленениях между:

- диагональными распорками;

- дверными распорками (в случае применения элементов боковой защиты в форме "X");

- дверными распорками и усилением стойки лобового стекла.

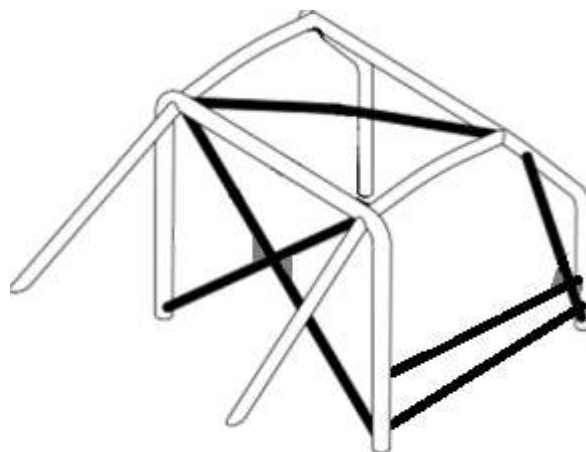


Рис.11.1

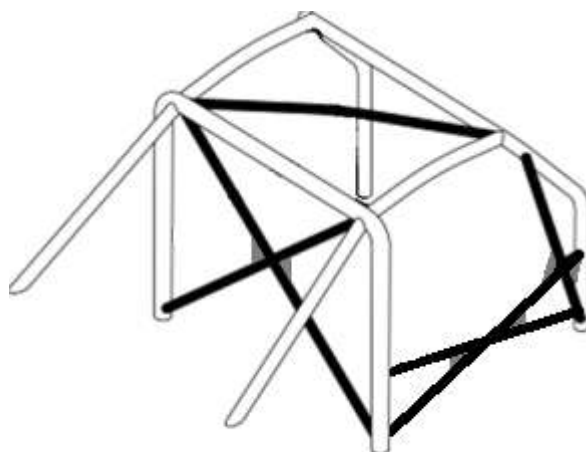


Рис.11.2

Также для автомобилей с ET (чистое время прохождения дистанции) более 11 сек и скоростью на финише менее 217 км/ч разрешен каркас безопасности в соответствии с **рис. 11а**. Данный каркас должен изготавливаться из холоднотянутых бесшовных стальных труб с пределом прочности не ниже 350 Н/мм².

Размер труб:

- элемент А (минимальный) - Ø31,8x3,02мм; (рекомендованный) - Ø38x2,5мм
- остальные элементы (минимальный)- Ø44,5x3,02мм; (рекомендованный) - Ø45x2,5мм

Технические требования к автомобилям, участвующим в Чемпионатах Федеральных округов в дисциплине дрег-рейсинг в 2017 году.

All cars with an OEM frame must have rollbar attached to frame.
Cars without frame use 6" (152mm) square 1/8" (3.2mm) steel plates on top and bottom of floor, securely bolted together with at least four 3/8" (9.53mm) bolts, or top plate welded to rocker sill.
All materials must be 45 OD x 3mm mild steel except for **A** which is 32OD x 3mm mild steel



Рис.11а

Опорные площадки должны быть приварены к опорам каркаса и иметь площадь не менее 250 см² и толщину не менее 3 мм. Каждая опора каркаса должна крепиться к кузову через контрпластину площадью не менее 250 см² и толщиной не менее 3 мм с помощью 4 болтов с минимальным диаметром 9 мм и категории прочности не ниже 8,8 (Рис 11б).

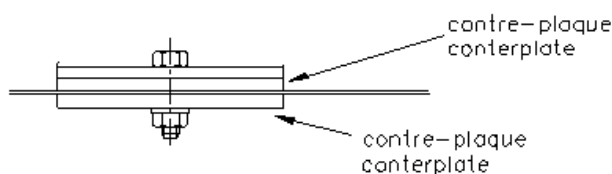


Рис.11б

4.5.2. Любой новый каркас, омологированный НАФ и имеющийся в продаже, должен с 01.01.2003 быть промаркирован изготовителем посредством идентификационной таблички, прикрепленной к каркасу таким образом, чтобы ее было нельзя ни копировать, ни перемещать (например: гравировка, ввариваемая пластина, саморазрушающаяся при отклеивании наклейка и т.п.).

Идентификационная табличка должна содержать имя изготовителя, омологационный номер НАФ и индивидуальный номер изделия, присваиваемый изготовителем.

Сертификт (паспорт каркаса), должен быть представлен на Технической Инспекции.

4.6. Защитные накладки:

В местах где возможен контакт защитного шлема члена экипажа с каркасом безопасности, должны быть установлены защитные накладки, удовлетворяющие Стандарту SFI 45.1 или ФИА 8857-2001, тип "А" (см. Технический лист №23 "Омологированные ФИА накладки на каркас безопасности").

В местах, где возможен контакт частей тела водителя с каркасом безопасности, рекомендуется применять для защиты невоспламеняющиеся накладки на каркас.

4.7. Огнезащитные перегородки.

В любом случае салон должен быть отделен от моторного отсека и топливного бака, включая его заправочную трубу и горловину, металлическими перегородками, непроницаемыми для жидкостей и пламени.

4.8. Системы пожаротушения.

4.8.1. Рекомендуется, а для автомобилей оборудованных каркасом безопасности или системой за-киси азота **обязательно** оборудование автомобиля, системой пожаротушения из числа указанных в Техническом листе №16 «Системы пожаротушения, омологированные ФИА», либо аэрозольными СПТ по Приложению 6 к КиТТ 2017. **Ручные огнетушители запрещены..**

4.8.2. Все баллоны с огнегасящим составом должны быть соответствующим образом защищены и расположены внутри салона. Баллоны должны располагаться поперёк, относительно продольной оси автомобиля. Их крепления должны выдерживать замедление в 25g.

4.8.3. Водитель, сидящий на своем месте с закрепленным рулевым колесом и пристегнутый ремнями безопасности, должен быть способен вручную активировать систему пожаротушения. Кроме того, внешнее устройство активации должно быть объединено с главным выключателем электрооборудования или расположено близко к нему. Его место расположения должно быть отмечено красной буквой "E" внутри белого круга диаметром не менее 10 см с красной окантовкой. (Рис.12)

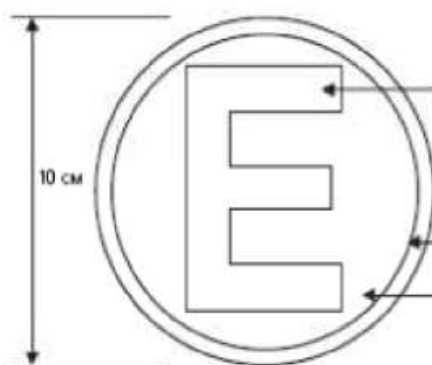


Рис.12

4.8.4. Система должна работать в любом положении автомобиля.

4.8.5. Распылители не должны быть направлены непосредственно на голову водителя.

4.8.6. На каждом баллоне с огнегасящим составом должна иметься следующая видимая информация:

- Ёмкость;
- Тип огнетушащего состава;
- Вес или объем огнетушащего состава;
- Дата следующей проверки огнетушителя, которая должна быть не позже двух лет после даты заполнения или даты последней проверки.

4.8.7. Разрешенные огнегасящие составы: AFFF, FXG-TEC, Viro 3, порошок или любой другой состав, омологированный FIA. Либо имеющие омологацию НАФ.

4.8.8. Минимальное количество огнегасящего состава:

AFFF:	2.4 л
FXG-TEC	2.0 кг
Viro 3:	2.0 кг
Zero 360:	2.0 кг
Порошок:	2.0 кг

4.9. Главный выключатель электрооборудования.

4.9.1. Настоятельно рекомендуется (обязательно при использовании каркаса безопасности) применение Главного выключателя электрооборудования, исключающего образование искр.

4.9.2. Выключатель должен одновременно отключать все электрические цепи, аккумулятор, генератор, фары, звуковой сигнал, зажигание, прочие электроприборы и т.д. Должен быть обеспечен доступ к этому выключателю водителем, нормально сидящим на своем рабочем месте и пристегнутым ремнями безопасности.

4.9.3. Обязательно использование наружного привода выключателя. Наружный привод выключателя должен быть установлен под лобовым стеклом. Для его размещения допускается минимально необходимая доработка кузова. Наружный привод выключателя должен быть обозначен красной молнией в голубом треугольнике с белым кантом. Каждый кант треугольника должна быть длиной не менее 12 сантиметров. (Рис. 13).

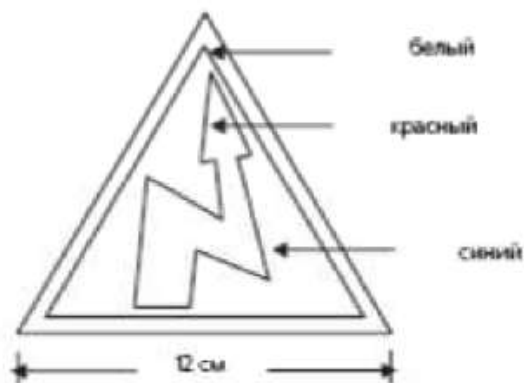


Рис.13

4.10. Замки капота и багажника.

Капот, и крышку багажника рекомендуется (обязательно при использовании каркаса безопасности) закрепить дополнительными запорами – как минимум по два на каждую деталь. При этом обязательно привести оригинальные замки в нерабочее состояние либо удалить их. В любом случае капот и крышка багажника (либо задняя дверь) должны быть закреплены не менее чем в 3х точках.

Если установлены дополнительные запоры капота и/ или багажника, то во время заезда оригинальные замки капота и/или багажника должны быть приведены в не рабочее положение.

4.11. Буксирные проушины.

4.11.1. Спереди и сзади должны быть предусмотрены буксирные проушины.

4.11.2. Проушины должны быть закреплены (приварены, прикручены болтами и т.п.) к силовым элементам кузова и должны быть выполнены из стального прутка, стального троса минимальным диаметром 8 мм либо из стальной пластины эквивалентного сечения. Если используются оригинальные съемные проушины, то на время заезда они должны быть установлены в рабочее положение.

4.11.3. Все, в том числе и гибкие, проушины не должны располагаться глубже 10 см от поверхности кузова.

4.11.4. Буксирные проушины должны быть маркированы контрастным относительно фона (красным, оранжевым или желтым) цветом. При расположении проушин снизу автомобиля на бамперах или спойлерах таким же цветом должны быть нанесены стрелки в направлении проушин.

5. ДОРОЖНЫЙ ПРОСВЕТ.

5.1. Ни один из элементов шасси, подвески, двигателя, трансмиссии, выпускной системы автомобиля, автомобиля, за исключением ободов и/или шин, не должна касаться земли, когда из всех шин, расположенных с одной стороны автомобиля (левой или правой), выпущен воздух. Чтобы проверить это, удаляются «золотники» шин, расположенных с одной стороны автомобиля.

5.2. Этот тест должен проводиться на относительно ровной поверхности. Разрешается для проверки дорожного просвета демонтировать шины с ободьев (установить вместо комплектных колес колесные диски).

5.3. Дорожный просвет под передней кромкой переднего бампера должен быть не менее 50 мм.

6. ДВИГАТЕЛЬ И ЕГО СИСТЕМЫ.

- 6.1. Разрешен один любой серийно (имеет каталожный номер производителя) производимый двигатель внутреннего сгорания (поршневой или роторно-поршневой).
- 6.2. Ось вращения коленчатого вала двигателя должна совпадать с таковой оригинальной (заводской).
- 6.3. Разрешена замена базового двигателя на модифицированный или двигатель другой конфигурации с изменением силовых элементов оригинального кузова при сохранении его расположения в автомобиле. Такая установка должна быть ПРЕДВАРИТЕЛЬНО одобрена техническим делегатом комитета дрег-рейсинга РАФ, за исключением случаев установки сертифицированных кит-комплектов, предназначенных для данной конкретной модели автомобиля. В любом случае такая установка должна быть одобрена техническим делегатом комитета дрег-рейсинга РАФ, о чем делается соответствующая запись в СТП.
- 6.4. Email для связи с техническим делегатом комитета rdrc_tech@smpracing.ru
- 6.5. Разрешены любые модификации двигателя при условии сохранения базового блока цилиндров.

7. СИСТЕМА ВЫПУСКА/ВПУСКА

- 7.1. Система выпуска от ГБЦ не ограничивается. На всех автомобилях должна быть установлена система выпуска отработавших газов от двигателя, направленная в сторону от водителя и топливного бака и выведена за пределы кузова автомобиля. При этом разрешается выполнить минимально необходимые для ее установки изменения кузова.
- 7.2. Система выпуска должна быть металлической. Все компоненты системы выпуска должны быть надежно соединены друг с другом, а также с кузовом или рамой автомобиля. При использовании турбонагнетателя на выходе системы выпуска должно быть предусмотрено устройство, предотвращающее вылет осколков с максимальным размером ячейки не более 40 мм. (Например, сетка или перегородки).

8. ТОПЛИВО.

- 8.1. Разрешено любое жидкое углеводородное топливо (бензин, дизельное топливо, спирты, газ и т.п.). Использование нитрометана, оксид пропилена и гидразина запрещено. Автомобили, использующие в качестве топлива спирты, должны быть обозначены наклейкой с надписью ALCOHOL, в соответствии с рисунком **Рис.15**, расположенной с обеих сторон автомобиля на видном месте, защищенном от повреждений. Сторона квадрата 10-12 см.



Рис. 15

8.1.1 При использовании в качестве топлива спирт экипировка водителя должна соответствовать следующим требованиям:

- закрытый шлем FIA 8860 -2010, SNELL SA2010, SAN2010 SFI 31.1, SFI 41.1 (в том числе для любых автомобилей с ET < 9 сек);
- пламезащитные комбинезоны от SFI 3.2A/15 и выше;
- обувь от SFI 3.2A/15 и выше;
- перчатки от SFI 3.2A/15 и выше;
- подшлемник SFI 3.3, FIA 8856 или шлем с защитой шеи от SFI 3.3/10 и выше;
- носки SFI 3.3, FIA 8856;
- нижнее белье SFI 3.3, FIA 8856.

8.2. Топливная система.

- Допускается применение топливной системы с безопасным топливным баком FT3-1999, FT3.5 или FT5, омологированных изготовителем согласно спецификации FIA либо NHRA. Топливные баки должны быть размещены в багажном отделении или на штатном месте. Так же разрешается устанавливать топливный бак в подкапотном пространстве при условии использования автоматической системы пожаротушения. При этом в любом случае должна быть обеспечена изоляция салона от жидкостей и пламени. Если безопасный топливный бак размещен в багажнике, то он должен быть заключен в контейнер, устойчивый к жидкостям и пламени (рис 1), либо (у автомобилей с кузовом «седан») багажник должен быть изолирован от салона огнестойкой герметичной перегородкой. Магний запрещен.
- Допускается применение дополнительного противоотливного топливного бака изготовленного целиком из металла. Если в противоотливном баке имеется заливная горловина, то эта горловина и ее пробка должны быть заводского изготовления. Бак с заливной горловиной должен быть оборудован вентиляцией бака – наружу автомобиля, исключая утечку топлива, в том числе и при опрокидывании автомобиля. Соединения топливных линий должны быть авиационного типа..

8.2.1. Количество, марка и расположение топливных насосов – свободные, но не в салоне.

8.2.2. Допускается замена оригинальных топливных трубок и их соединений соответствующими магистралями авиационного типа. При расположении топливных магистралей внутри салона для их прохождения через перегородки – как между моторным отсеком и салоном, так и между салоном и багажником – допускается выполнение минимально необходимых отверстий. При этом возможные зазоры в отверстиях должны быть герметично и надежно уплотнены.

8.2.3. Запрещается прокладка топливных магистралей в непосредственной близости от карданного вала.

8.2.4. Топливные магистрали не должны иметь разъемных соединений внутри салона.

8.2.5. Проход магистралей через перегородки кузова в соответствии с **Рис. 16,17**.

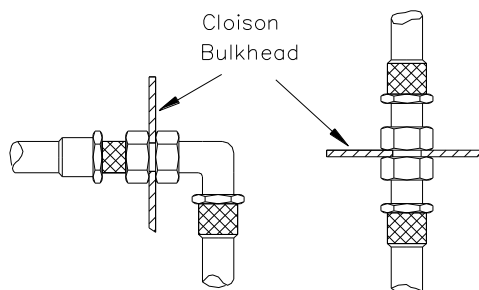


Рис. 16

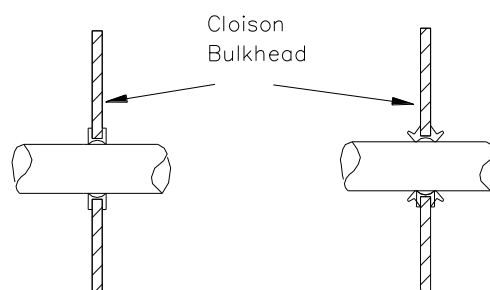


Рис. 17

8.2.6. Топливные баки должны быть оснащены герметичными пробками. Вентиляция бака должна быть выведена наружу автомобиля, исключая утечки топлива, в том числе и при опрокидывании автомобиля.

8.2.7. Рекомендуется применение в топливной системе автоматических устройств, отключающих топливные насосы при разгерметизации системы (клапаны cut-off).

8.3. Система смазки и вентиляция картера.

8.3.1. Система смазки свободная, в том числе с сухим картером. Расположение компонентов системы смазки в салоне запрещено, кроме контрольного манометра прямого действия.

8.3.2. Для доступа охлаждающего воздуха допускается выполнение необходимых отверстий в кузове, которые должны быть закрыты металлической сеткой.

8.3.3. Масляные магистрали должны быть металлическими или авиационного типа в металлической оплетке.

8.3.4. При применении открытой системы вентиляции картера все газы должны отводиться в бачок, емкостью не менее 2 литров, исключая утечки жидкости и выполненный из полупрозрачной пластмассы или включающий прозрачную панель. Бачок должен быть надежно закреплен в моторном отсеке.

Настоятельно рекомендуется применение масляных сепараторов, обеспечивающих слив масла в поддон.

8.3.5. Рекомендовано применение маслосборных поддонов под двигателем (Ст. 1.13 DRTR).

Поддон должен удовлетворять следующим требованиям:

- быть сплошным (не иметь отверстий на нижней и боковых поверхностях, за исключением отверстий для крепления к элементам кузова);
- быть изготовлен из металла либо из слоистого негорючего пластика;
- быть надежно закреплён, минимум, в 4 точках;
- минимальное расстояние от дороги должно составлять 50 мм;
- максимально закрывать пространство под двигателем и картером сцепления между лонжеронами;
- иметь высоту боковых стенок не менее 30 мм;
- на дне поддона должна быть расположена маслопоглощающая прокладка (рекомендуется минеральная вата).

8.4. Закись азота (N₂O).

8.4.1. Разрешается использование систем подачи закиси азота, предназначенных для применения в автомобилях, мотоциклах, снегоходах и доступных в свободной продаже.

Система должна быть установлена в строгом соответствии с инструкцией изготовителя.

Автомобили, оснащенные данной системой, должны быть обозначены наклейкой в соответствии с **рис. 18**, расположенной с обеих сторон автомобиля на видном месте, защищенном от повреждений.

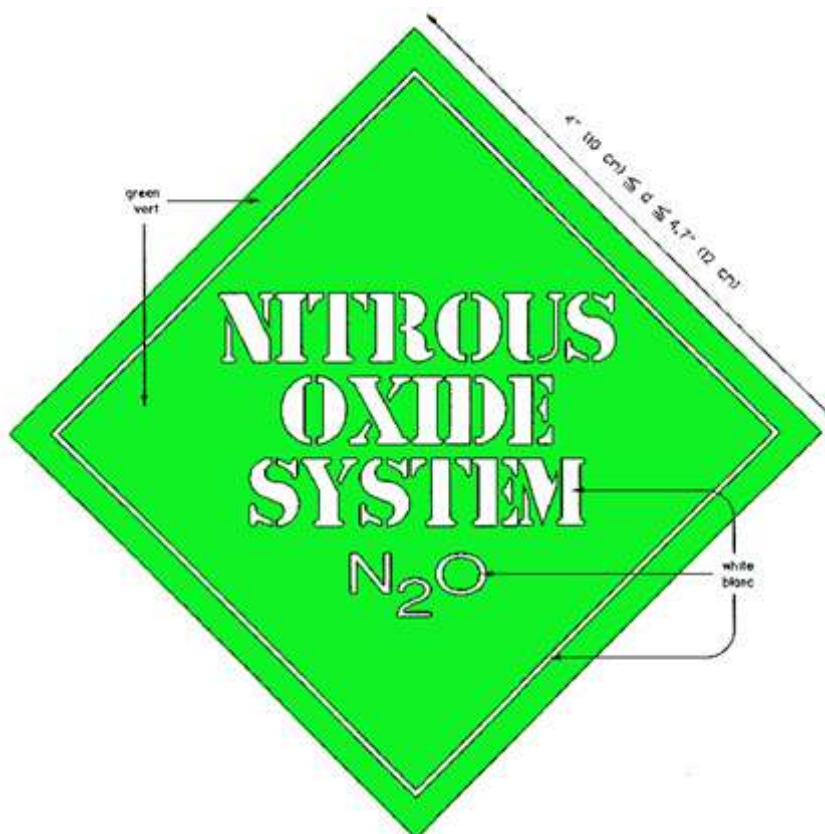


Рис. 18

8.4.2. Баллон с закисью азота должен быть рассчитан на давление не ниже 124 бар.

8.4.3. Внешний нагрев баллонов, кроме электрических покрывал, запрещен.

Баллон с закисью азота должен быть надежно закреплен с применением инструмента, его крепления должны выдерживать замедление в 25g и иметь предохранительный клапан с вентиляцией наружу автомобиля.

Рекомендуемое положение баллона, относительно оси движения автомобиля, либо поперечное, либо вертикальное. При продольном расположении обязательно наличие упорного кронштейна, предотвращающего перемещение баллона и выдерживающего ускорение не менее 25g.

8.4.4. В подкапотном пространстве автомобилей, оборудованных системой подачи закиси азота **обязательна** установка устройств автоматического пожаротушения. Рекомендуется установка систем автоматического пожаротушения, омологированных FIA.

8.4.5. Трубопроводы должны быть авиационного типа, с металлической оплеткой.

8.5. Наддув.

8.5.1. Разрешено использование нагнетателей любого типа.

8.5.2. Интеркулер, принцип его работы (воздух-воздух, воздух-вода, воздух-лед) и его месторасположение не ограничивается в пределах внешнего контура кузова. Охлаждение интеркулера свободно выливающимися жидкостями запрещено.

Для доступа охлаждающего воздуха допускается выполнение необходимых отверстий в кузове.

8.6. Система охлаждения.

8.6.1. Радиатор, термостат, вентиляторы охлаждения, их крепления, привод, система включения и температура срабатывания – свободные.

8.6.2. В системе охлаждения двигателя и интеркулера разрешено использовать только воду, если иное не предусмотрено Регламентом соревнования.

8.6.3. Экраны и воздухопроводы, направляющие воздух к радиатору и расположенные перед ним – свободные.

8.6.4. Оригинальный расширительный бачок может быть заменен на другой при условии, что емкость нового бачка составляет не более 2 л, и он установлен в моторном отсеке.

8.6.5. Трубопроводы охлаждающей жидкости – свободные, так же, как и их арматура. Они могут быть из другого материала и/или другого диаметра.

8.6.6. Расположение в салоне компонентов, содержащих охлаждающую жидкость двигателя и трансмиссии, запрещено.

9. ТОРМОЗНАЯ СИСТЕМА.

9.1. Все автомобили должны иметь тормозную систему, **ДЕЙСТВУЮЩУЮ НА ВСЕ КОЛЕСА** и состоящую из двух контуров. Система должна быть устроена так, чтобы при разгерметизации одного из контуров или любом повреждении системы передача тормозного усилия сохранялось бы, по крайней мере, на два колеса. Схема соединения двухконтурной тормозной системы произвольная.

9.2. Расположение тормозных магистралей и способ их крепления – свободные. Тормозные трубки можно заменить магистральями авиационного типа. При расположении указанных магистралей внутри кузова для их прохождения через перегородки – как между моторным отсеком и салоном, так и между салоном и багажником – допускается выполнение минимально необходимых отверстий. При этом возможные зазоры в отверстиях должны быть герметично и надежно уплотнены.

9.3. Оригинальные резиновые тормозные шланги могут быть заменены гибкими шлангами авиационного типа, для их присоединения должны применяться соответствующие адаптеры.

9.4. Защитные кожухи тормозных дисков могут быть удалены.

9.5. Охлаждение тормозов свободно выливающимися жидкостями запрещено.

9.6. В любом случае должны применяться тормозные механизмы, а также тормозные диски или барабаны заводского изготовления.

9.7. Разрешено устанавливать тормоз с гидроприводом, действующий на любую ось для удержания автомобиля на стартовой позиции и при прогреве шин.

9.8. Тормозные парашюты обязательны для автомобилей, **с ЕТ (чистое время прохождения дистанции) менее 9,5 сек или** имеющих скорость на финише более 217 км/ч.

9.9. При превышении скорости на финише более 320 км/ч автомобиль должен быть оснащен двумя парашютами имеющих отдельные точки крепления.

10. ТРАНСМИССИЯ.

10.1. Маховик – свободный, на основе железа.

10.2. Рекомендуется использование кожуха, закрывающего трансмиссию и удовлетворяющего требованиям SFI 4.1.

10.3. Разрешено менять полный привод (4x4) на монопривод (4x2). Разрешено изменение монопривода на полный привод при условии, что на кузове автомобиля предусмотрены заводские крепления для полноприводной трансмиссии, за исключением установки сертифицированного кит-комплекта, предназначенного для данной конкретной модели автомобиля.

В любом случае такая установка должна быть одобрена ТД профильного комитета РАФ, о чем делается соответствующая запись в СТП.

10.5. Коробка передач и главная передача.

10.5.1. Разрешено использование любых передаточных чисел главной передачи и коробки передач с обязательным наличием передачи заднего хода.

10.5.2. Механизм передач не ограничивается.

10.5.3. Дифференциалы – свободные.

10.5.4. На автомобилях с открытыми карданными валами обязательна установка защиты (рис. 19), удерживающей карданный вал в случае его обрыва или повреждения.

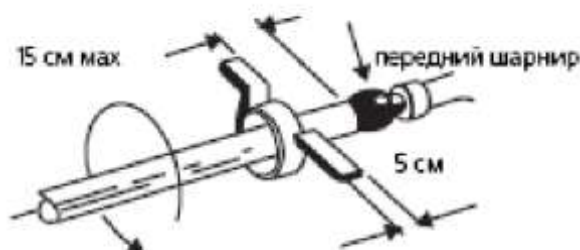


Рис. 19

10.5.5. На автомобилях, у которых удален оригинальный пол, передний конец карданного вала, включая шарнир, должен быть, заключен в стальную или титановую трубу на длине, минимум, 305мм (минимальная толщина стенки: 2мм для стали, или 1,3мм для титана). Труба должна быть закреплена к шасси минимум в четырех точках болтами диаметром не менее 8мм, категории прочности не ниже 8,8.

11. КОЛЕСА И ШИНЫ.

11.1. Колеса (диски).

11.1.1. Допускаются колесные автомобильные диски, предназначенные для дорожной эксплуатации.

Они должны быть сделаны из металла. Велосипедные диски запрещены.

Магний запрещен.

Запрещена любая доработка колесных дисков.

11.1.2. Крепление колес болтами можно заменить на крепление шпильками и гайками, при условии сохранения присоединительных размеров колесных дисков и ступиц.

В этом случае выступание резьбовой части шпильки должно быть не менее диаметра шпильки (рис. 20).

Болты и/или шпильки должны быть ввернуты в ступицу, не менее чем на всю глубину резьбового отверстия ступицы.

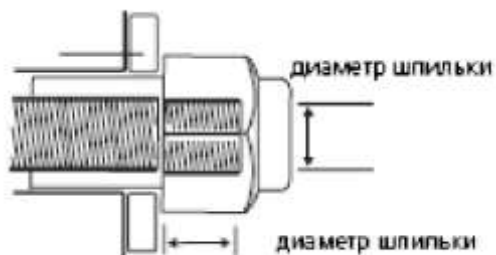


Рис.20

11.1.3. Декоративные колпаки колес должны быть удалены.

11.1.4. Для увеличения колеи разрешено использование проставок. Проставки должны обеспечивать центровку колеса относительно ступицы.

11.1.5. Разрешено применение любых автомобильных шин, соответствующих по грузоподъемности и индексу скорости (в том числе и спортивных типа “слик”).

Использование восстановленных шин запрещено.

Остаточная глубина протектора на дорожных шинах не менее 1,6 мм.

Шины не должны иметь механических повреждений. Запрещено использование на одной оси шин с разным рисунком протектора.

11.1.6. Нахождение запасного колеса на борту автомобиля во время заездов запрещено.

12. КУЗОВ.

12.1. Кузов снаружи.

Любые изменения силовой структуры кузова должны быть одобрены ТД профильного комитета РАФ, о чем делается соответствующая запись в СТП.

Область кузова, которая должна остаться неизменной, т.е. **СОХРАНЕНА** в том виде, в котором предусмотрена заводом изготовителем: **Часть кузова от передней до задней огнезащитной перегородки (включительно), пол, потолок, боковые элементы структуры кузова (при отсутствии задней перегородки панель за задним пассажирским сиденьем).**

При не сохранении описанной выше части кузова, силовая структура должна быть выполнена по спецификации SFI.

12.1.1. Внешние общие линии кузова могут изменяться по следующим деталям:

- форма и материал передних и задних бамперов;
- материал и форма крышки багажника, капота, двери задка и крыльев;
- съемные аэродинамические устройства (спойлеры, крылья, накладки порогов и т.п.).

При условии, что они изготовлены из металла (магний запрещен) или из слоистого пластика.

12.1.2. Разрешается подрезка крыльев, минимально необходимая для свободного размещения комплектных колес.

Острые кромки при этом необходимо завальцевать.

Разрешается делать отверстия в передних крыльях для улучшения охлаждения двигателя.

При виде сверху колеса должны быть закрыты крыльями (расширителями), не менее чем на всю ширину беговой дорожки (**Рис. 21**) шины. При виде сбоку крыло (расширитель) должно закрывать колесо на секторе не менее чем 120° (с вершиной на оси колеса) см. **Рис. 23**.



Рис. 21

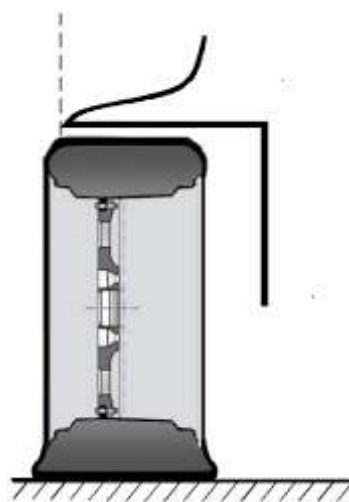


Рис. 22

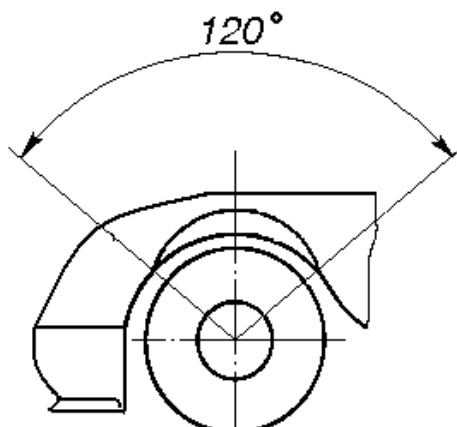


Рис. 23

12.1.3. Детали кузова, имеющие острые кромки в области колесных ниш которые могут повредить шины, допускается загнуть или подрезать.

12.1.4. Пластмассовые детали в колесных нишах могут быть полностью или частично удалены.

12.1.5. Звукоизоляционные и антикоррозионные материалы могут быть удалены.

12.1.6. Внешние декоративные молдинги могут быть удалены.

12.1.7. Крепления бамперов произвольны. При этом выступающие на поверхность элементы измененного крепления (например, шляпки болтов или винтов) не должны иметь острых кромок.

Разрешается подрезка пластиковых частей бамперов, минимально необходимая для свободного размещения комплектных колес.

12.1.8. Съёмные оригинальные детали кузова и панель крыши могут быть заменены на неоригинальные, надежно закрепленные, из любого жесткого материала, кроме магния. При этом силовая часть крыши (усилители, ребра жесткости) должна быть сохранена.

Они должны повторять форму оригинальных.

Панели задних дверей разрешено выполнять не открывающимися, надежно закрепленными с помощью инструмента.

Применение неоригинальной водительской двери разрешено только в случае установки каркаса безопасности.

Передние двери должны в любом случае открываться снаружи и изнутри.

12.1.9. Предусмотренные очистители и омыватели заднего стекла и фар в полном комплекте, включая их приводные механизмы, моторы, бачки для воды, форсунки, насосы и т.д., могут быть удалены.

Возникшие вследствие этого отверстия в кузове должны быть надежно заглушены.

12.1.10. Наружные зеркала заднего вида могут быть удалены.

12.1.11. Допускается снятие наружных световых приборов.

Образовавшиеся отверстия могут быть использованы для подачи воздуха в моторный отсек.

Обязательно наличие, как минимум, одного стоп сигнала.

12.1.12. Во время заездов все стекла автомобиля должны находиться в полностью закрытом положении.

Ветровое стекло должно быть либо оригинальным типа “Триплекс”, либо заменено на прозрачный монолитный поликарбонат толщиной не менее 5 мм.

Боковые стекла водителя и переднего пассажира разрешено заменять прозрачным монолитным поликарбонатом толщиной не менее 3 мм, а все остальные стекла можно заменять любым жестким материалом (в том числе и непрозрачным), кроме магния закрепленным с помощью инструмента (саморезы, винты, заклепки и т.п.) в полностью закрытом положении.

Допускается использование тонированных (в том числе пленкой) стекол при условии, что их прозрачность соответствует нормам, принятым для движения по дорогам общего пользования Российской Федерации (ГОСТ 5727 – 88).

Зеркальное покрытие запрещено.

12.1.13. Антикрылья / спойлеры – свободные.

12.2. Салон.

12.2.1. Сиденье рядом с водителем и комплектное заднее сиденье, т.е. со спинками и пр., во время официальных заездов могут быть удалены.

На время тренировочных заездов может быть установлено сиденье рядом с водителем, которое так же, как и водительское, должно удовлетворять требованиям п.5.2.

12.2.2. Отделка салона, включая обивку крыши, солнечные козырьки, шумоизоляцию, антикоррозионные покрытия, оригинальные ремни, полки (в том числе съемная задняя полка в автомобилях с двухобъемным или однообъемным кузовом) и ковры могут быть удалены.

12.2.3. Обивка оригинальной двери водителя должна быть установлена.

Она может быть оригинальной либо вновь изготовленной из металлического листа толщиной минимум 0,5 мм (магний запрещен), или из слоистого пластика толщиной минимум 1 мм., либо представлять из себя панель боковой защиты (рис.9).

Обивка должна полностью закрывать полость двери и все расположенные в ней подвижные детали, в том числе приводы замков и механизмы стеклоподъемников.

В оригинальных обивках дверей, если они мешают прохождению боковых распорок каркаса безопасности, допускаются минимальные вырезы.

Допускается удаление оригинальных съемных подлокотников и дверных, а также изменения или удаление рукояток стеклоподъемников.

12.2.4. Стеклоподъемники могут быть заменены на другие или удалены.

В этом случае стекло должно быть надежно закреплено в закрытом положении.

12.2.5. На комплектном кузове (снаружи и внутри) незадействованные кронштейны, не влияющие на жесткость кузова, могут быть удалены.

12.2.6. Для автомобилей, оборудованных каркасом безопасности, все подушки безопасности должны быть демонтированы или деактивированы.

12.2.7. Разрешается установка не влияющих на ходовые качества автомобиля дополнительных аксессуаров, например, делают интерьер автомобиля более эстетичным и удобным (освещение, обогрев, радио и т.п.).

Эти аксессуары ни в коем случае не должны оказывать никакого, даже косвенного влияния на работу двигателя, рулевого управления, трансмиссии, тормозов, а также устойчивость и управляемость автомобиля.

12.2.8. Если базовое транспортное средство оснащено кондиционером или климат- контролем, могут быть удалены все компоненты этих систем.

12.2.9. Назначение всех органов управления, предусмотренных производителем автомобиля, должно быть сохранено.

Рукоятки рычага переключения передач и ручного тормоза, накладки педалей и упор для левой ноги водителя – свободные, при условии, что они травмобезопасны и не несут никаких иных функций, кроме предусмотренных изготовителем автомобиля для соответствующих оригинальных деталей.

Также разрешается установка фальшпола или коврика из невоспламеняемого материала под ногами водителя.

Минимально необходимые для этого изменения кузова (например, отверстия для винтов) разрешены.

Обязательно наличие фрикционных накладок на педалях.

В оригинальных педалях могут быть просверлены отверстия для крепления накладок.

12.2.10. Для автомобилей, оборудованных каркасом безопасности, оригинальная панель приборов может быть изменена или полностью, или частично удалена.

Разрешается установка дополнительных контрольных приборов и ламп при условии, что это не ухудшает обзорность и обеспечивает надежность крепления и травмобезопасность.

12.3. Багажник и моторный отсек.

12.3.1. Шумоизоляционные материалы, отделочные панели и ковры багажника могут быть удалены.

12.3.2. Шумоизоляционные материалы капота и моторного щита, а также декоративные накладки двигателя могут быть удалены.

13. ДОПОЛНИТЕЛЬНОЕ ОБОРУДОВАНИЕ.

Все устройства должны включаться только отдельным выключателем, а не средствами управления автомобилем, оборудованием трека и т.п.

14. ЭЛЕКТРООБОРУДОВАНИЕ.

14.1. Аккумулятор – свободный.

14.2. Должна быть обеспечена постоянная возможность запуска двигателя за счет энергии аккумулятора, находящегося на борту автомобиля, что может быть проверено требованием заглушить двигатель в предстартовой зоне с последующим запуском без посторонней помощи.

При этом Участник несет ответственность за оснащение автомобиля аккумулятором достаточной емкости.

14.3. Разрешено применение не более двух аккумуляторов. В любом случае аккумуляторы должны быть надежно закреплены. Для этого рекомендуется усиливать оригинальное крепление аккумуляторов. При этом допускаются доработки кузова, как-то: сверление дополнительных крепежных отверстий в площадке аккумулятора, а также приваривание дополнительных проушин для закрепления аккумулятора.

14.4. Допускается перенос аккумуляторов со штатных мест расположения.

Аккумулятор может быть размещен в салоне позади сиденья водителя или багажнике автомобиля.

Если первоначальное месторасположение АКБ изменено, то она должна быть прикреплена к кузову с использованием металлического поддона и двух стальных хомутов с минимальной толщиной 0,8 мм и шириной 20 мм, прикрепленных к основанию болтами и гайками (Рис.24).

Для крепления данных хомутов должны быть использованы болты диаметром не менее 8 мм, под каждым болтом должна размещаться контршайба толщиной не менее 3 мм, площадью не менее 20 см².

В салоне или багажном отделении двухобъемного кузова может быть расположена только АКБ сухого типа (например, АКБ для бесперебойных источников питания). Электрические клеммы должны быть полностью закрыты электроизолирующим материалом. АКБ (кроме батареи сухого типа) должна быть закрыта пластиковым кожухом, предохраняющим от утечек и закрепленным независимо от АКБ (Рис.25). Этот защитный кожух должен предусматривать вентиляцию с выходным отверстием, расположенным вне салона и багажника.

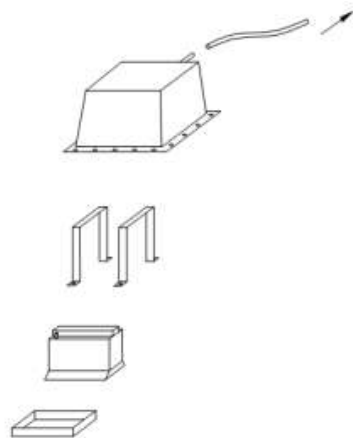


Рис.24

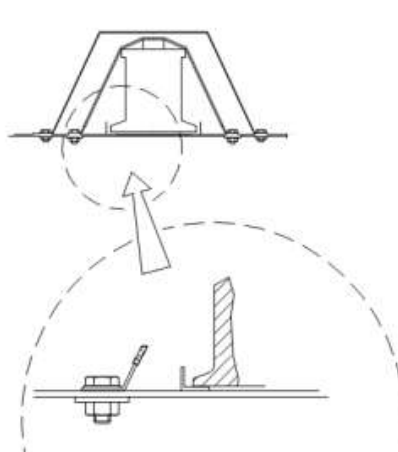


Рис.25

14.5. Допускается прокладка внутри автомобиля силовых проводов. Они должны быть надежно закреплены на кузовных панелях.

Для их прохождения через перегородки между багажником, салоном и моторным отсеком допускается просверлить в каждой перегородке отверстия. Зазоры в этих отверстиях должны быть уплотнены. Контакт проводов с острыми кромками отверстий не допускается.

В салоне разрешен монтаж силовых выводов АКБ для подключения внешних источников питания.

14.6. Электропроводка – свободная.

14.7. Пучки проводов должны быть заключены в защитные оболочки, препятствующие их повреждению.

14.8. Отверстия в кузове для прохода пучков проводов должны иметь резиновую окантовку, плотно охватывающую проходящий пучок проводов.

15. ПОДВЕСКА.

15.1. Все автомобили должны иметь подвеску.

15.2. Обязательно наличие, по крайней мере, одного амортизатора на каждом поддрессоренном колесе.

15.3. Запрещено облегчение оригинальных деталей подвески.

15.4. Упругие элементы (пружины, торсионы, листовые рессоры и т.п.) подвески – свободные.

15.5. Ограничители хода сжатия – свободные.

15.6. Шарниры подвески – свободные.

15.7. Амортизаторы (или вставные в стойку амортизаторные патроны) – свободные.

Разрешается применение амортизаторов с выносными камерами, а также амортизаторов с внешней регулировкой характеристик сопротивления.

Блокировка амортизаторов не допускается.

15.8. Разрешается замена оригинальных опор стоек и амортизаторов подвески на жесткие опоры, в том числе со сферическими шарнирами (ШС).

Расположение центра шарнира верхней опоры может быть смещено от центра оригинального отверстия стакана кузова.

15.9. Стабилизаторы поперечной устойчивости – свободные.

15.10. Углы установки колес – свободные.

16. WHEELIE BAR.

Разрешено применение WHEELIE BAR свободной конструкции при выполнении следующих условий:

- конструкция должна быть надежно закреплена к шасси автомобиля;
- запрещены колеса с металлической поверхностью качения. Только резина или пластик;
- расстояние, измеренное между осью колеса WHEELIE BAR и задней осью автомобиля, не должно превышать 2640 мм;
- на стартовой позиции колеса WHEELIE BAR должны свободно вращаться, не касаясь поверхности дорожки. “Преднатяг” запрещен;
- регулируемые во время движения конструкции запрещены;
- использование WHEELIE BAR в качестве “пятого колеса” запрещено.

17. ТЕЛЕМЕТРИЯ.

Разрешена установка бортовой системы сбора и хранения информации.

Датчики на колесах, приводных валах и дифференциале могут быть связаны только с вышеуказанной системой записи данных.

18. ВИДЕООБОРУДОВАНИЕ.

Разрешена установка видеокамер в салоне и снаружи автомобиля.

При этом камера должна быть надежно закреплена с применением инструмента, ее крепление не должно носить временный характер (присоски, клей, клейкая лента, пластиковые хомуты и т.п.).

При креплении камеры к каркасу безопасности запрещается выполнение дополнительных отверстий и/или сварки в элементах каркаса.

При установке камеры снаружи ее крепление должно быть согласовано Техническим Делегатом.